

Original-Bedienungsanleitung | Instruction Manual | Gebruiksaanwijzing
Bruksanvisning | Manual del usuario | Istruzione d'uso
Instruções de funcionamento | Kullanım Kılavuzu
תعليمات التشغيل | מדריך הפעלה

Standmixer PowerBlender B 2000
Blender PowerBlender B 2000
Staande mixer PowerBlender B 2000
Matberedare PowerBlender B 2000
Batidora de Vaso PowerBlender B 2000
Miscelatore a colonna PowerBlender B 2000
Liquidificador PowerBlender B 2000
Stand mikser PowerBlender B 2000
מיקסר מעמדי PowerBlender B 2000
خلط الحامل، الموديل: خلط الطاقة B 2000





DE	Weitere Sprachen dieser Bedienungsanleitung finden Sie unter www.caso-design.de oder wenn Sie den QR-Code scannen.
EN	To see these operating instructions in more languages, visit www.caso-design.de or scan the QR code.
NL	Je vindt deze gebruiksaanwijzing met vertaling in verschillende talen op de volgende link op de website www.caso-design.de . U kunt ook de QR-code scannen om toegang te krijgen tot de vertalingen.
SV	Det finns tillgång till flera språk i denna bruksanvisning på www.caso-design.de eller om du scannar QR-koden.
ES	Este manual de instrucciones está disponible en otros idiomas en www.caso-design.de o escaneando el código QR.
IT	Ulteriori lingue di queste istruzioni per l'uso sono disponibili al seguente link www.caso-design.de o scansionando il codice QR.
PT	Pode encontrar este manual de instruções noutras línguas em www.caso-design.de ou através da leitura do código QR.
TR	Bu kılavuzun diğer dillere çevirileri için şu bağlantıya bakınız: www.caso-design.de . Bu amaçla, geçerli QR kodunu da tarayabilirsiniz.
HE	שפות נוספות של מדריך הפעלה זה ניתן למצוא בכתובת www.caso-design.de או על ידי סריקת קוד ה
AR	أو إذا www.caso-design.de يمكن العثور على المزيد من لغات هذا الدليل على الموقع الإلكتروني. قمت بمسح رمز الاستجابة السريعة

Technische Daten / Technical Data / Technische gegevens / Tekniska data / Datos técnicos / Dati tecnici / Especificações técnicas / Teknik bilgiler / נתונים טכניים / البيانات الفنية

Gerät / Device / Aparaat / Apparat / Aparato / Apparecchio / Aparelho / Cihaz / الجهاز / המכשיר	Standmixer / Blender / Staande mixer / Matberedare / Batidora de Vaso / Miscelatore a colonna / Liquidificador / Stand mikser / מיקסר מעמדי / خلاط الحامل
Name / Name / Name / Benämning / Denominaci- ón / Nome / Nome / Adı / الاسم / שם המוצר	CASO PowerBlender B 2000
Artikel-Nr. / Item No. / Artikelnr. / Artikel-nr. / N° de art / N. Artículo / N.º de artigo / Ürün no. / מק"ט / رقم البند	03621
Anschlussdaten / Mains data / Aansluitgegevens / Anslutningsdata / Conexión / Dati connessione / Dados de ligação / Bağlantı Bilgileri / נתוני חיבור / بيانات الاتصال	220 - 240 V; 50 - 60 Hz
Leistungsaufnahme / Power consumption / Vermogens / Effektbehov / Consumo de potencia / Potenza assorbita / Potência / Mikrodalga nominal צריכת חשמל / القوة / أواقة	2000 W
Außenabmessungen (B/H/T) / External measurements (W x H x D) / Afmetingen (BxHxD) / Yttermått (B/H/D) / Dimensiones exteriores (An/H/P) / Misure esterne (L/H/P) / Medidas (C x A x P) / Dış Gövdenin Boyutu (Y/G/D) / ממדים חיצוניים (רוחב/גובה/עומק / الأبعاد الخارجية(العرض/الارتفاع/العمق)	190 mm x 460 mm x 210 mm
Nettogewicht / Net weight / Nettogewicht / Netto- vikt / Peso net / Peso netto / Peso / Net ağırlık / משקל נטו / الوزن الصافي	4,04 kg

Garantiegeber: CASO GmbH | Raiffeisenstraße 9 | D-59757 Arnsberg

Service-Hotline International: Tel.: +49 (0) 29 32 / 80 55 4 – 99, Fax: +49 (0) 29 32 / 80 55 4 – 77

eMail: kundenservice@caso-design.de | Internet: www.caso-design.de

Sie finden die aktuellste Version der Bedienungsanleitung auch auf unserer Homepage:
www.caso-design.de

Dokument-Nr.: 03621 02-12-2024

Bildabweichungen zur Originalware sind technisch bedingt möglich.

Druck – und Satzfehler vorbehalten.

© 2024 CASO GmbH

Warnhinweise

In der vorliegenden Bedienungsanleitung werden folgende Warnhinweise verwendet:

GEFAHR

Ein Warnhinweis dieser Gefahrenstufe kennzeichnet eine drohende gefährliche Situation. **Falls die gefährliche Situation nicht vermieden wird, führt dies zum Tod oder zu schweren Verletzungen.**

- ▶ Die Anweisungen in diesem Warnhinweis befolgen, um die Gefahr des Todes oder schwerer Verletzungen von Personen zu vermeiden.

WARNUNG

Ein Warnhinweis dieser Gefahrenstufe kennzeichnet eine mögliche gefährliche Situation. **Falls die gefährliche Situation nicht vermieden wird, kann dies zu schweren Verletzungen führen.**

- ▶ Die Anweisungen in diesem Warnhinweis befolgen, um Verletzungen von Personen zu vermeiden.

VORSICHT

Ein Warnhinweis dieser Gefahrenstufe kennzeichnet eine mögliche gefährliche Situation. **Falls die gefährliche Situation nicht vermieden wird, kann dies zu leichten oder gemäßigten Verletzungen führen.**

- ▶ Die Anweisungen in diesem Warnhinweis befolgen, um Verletzungen von Personen zu vermeiden.

HINWEIS

Ein Hinweis kennzeichnet zusätzliche Informationen, die den Umgang mit der Maschine erleichtern.

Bestimmungsgemäße Verwendung

Dieses Gerät ist nur für den Gebrauch im Haushalt in geschlossenen Räumen zum:

- Herstellung von Smoothies und Milchshakes.
- Zerkleinern von frischen Zutaten, wie Obst, Beeren, Gemüse, etc. (Flüssigkeit zuführen).
- Pürieren von gekochten Speisen z. B. für Suppen, Soßen und Babyahrung.
- Mixen von Getränken und Cocktails aller Art.
- Crushen von Eis.
- Zerkleinern von tiefgefrorenen Lebensmitteln.
- Zerkleinern von harten Lebensmitteln wie Nüssen.

Dieses Gerät ist dazu bestimmt, im Haushalt und in ähnlichen Anwendungen verwendet zu werden wie beispielsweise:

- in Küchen für Mitarbeiter in Läden, Büros, und anderen Arbeitsbereichen;
- in landwirtschaftlichen Betrieben;
- von Kunden in Hotels, Motels und anderen Wohneinrichtungen;
- in Frühstückspensionen.

Eine andere oder darüber hinausgehende Benutzung gilt als nicht bestimmungsgemäß.

WARNUNG

Gefahr durch nicht bestimmungsgemäße Verwendung! Von dem Gerät können bei nicht bestimmungsgemäßer Verwendung und/oder andersartiger Nutzung Gefahren ausgehen.

- ▶ Das Gerät ausschließlich bestimmungsgemäß verwenden.
- ▶ Die in dieser Bedienungsanleitung beschriebenen Vorgehensweisen einhalten.

Ansprüche jeglicher Art wegen Schäden aus nicht bestimmungsgemäßer Verwendung sind ausgeschlossen. Das Risiko trägt allein der Betreiber.

Allgemeine Sicherheitshinweise

HINWEIS

Beachten Sie für einen sicheren Umgang mit dem Gerät die folgenden allgemeinen Sicherheitshinweise:

- ▶ Kontrollieren Sie das Gerät vor der Verwendung auf äußere sichtbare Schäden. Nehmen Sie ein beschädigtes Gerät nicht in Betrieb.
- ▶ Dieses Gerät darf nicht von Kindern benutzt werden. Das Gerät und sein Netzteil sind von Kindern fernzuhalten.
- ▶ Das Gerät kann von Personen mit reduzierten physischen, sensorischen oder mentalen Fähigkeiten oder Mangel an Erfahrung und/oder Wissen benutzt werden, wenn sie beaufsichtigt oder bezüglich des sicheren Gebrauchs des Gerätes unterwiesen wurden und die daraus resultierenden Gefahren verstanden haben.
- ▶ Reinigung und Wartung durch den Benutzer dürfen nicht durch Kinder vorgenommen werden, es sei denn, sie sind 8 Jahre oder älter und werden beaufsichtigt.
- ▶ Kinder dürfen nicht mit dem Gerät spielen.
- ▶ Das Gerät und seine Anschlussleitung sind von Kindern jünger als 8 Jahre fernzuhalten.
- ▶ Eine Reparatur des Gerätes darf nur von einem vom Hersteller autorisierten Kundendienst vorgenommen werden, sonst besteht bei nachfolgenden Schäden kein Garantieanspruch mehr. Durch unsachgemäße Reparaturen können erhebliche Gefahren für den Benutzer entstehen.
- ▶ Defekte Bauteile dürfen nur gegen Original-Ersatzteile ausgetauscht werden. Nur bei diesen Teilen ist gewährleistet, dass sie die Sicherheitsanforderungen erfüllen werden.

HINWEIS

- ▶ Verwenden Sie das Gerät nur wie in der Bedienungsanleitung beschrieben, um mögliche Verletzungen durch Missbrauch zu vermeiden.
- ▶ Betreiben Sie das Gerät nur in trockenen Innenräumen.
- ▶ Betreiben Sie das Gerät nicht unbeaufsichtigt.
- ▶ Benutzen Sie das Gerät nicht:
 - wenn das Gerät selbst oder Teile beschädigt sind,
 - wenn das Netzkabel oder der Stecker beschädigt sind,
 - wenn das Gerät heruntergefallen ist.
- ▶ Wickeln Sie das Netzkabel vor jedem Gebrauch vollständig ab. Achten Sie dabei darauf, dass das Netzkabel nicht durch scharfe Kanten oder heiße Gegenstände beschädigt wird.
- ▶ Nehmen Sie keine Veränderungen an dem Gerät oder am Netzkabel vor. Lassen Sie Reparaturen nur von einer Fachwerkstatt durchführen, da nicht fachgerecht reparierte Geräte den Benutzer gefährden. Beachten Sie auch die beiliegenden Garantiebedingungen.
- ▶ Verwenden Sie das Gerät ausschließlich mit Originalzubehör.
- ▶ Das Gerät verfügt über einen Überhitzungsschutz. Nach 10 Minuten kontinuierlicher Benutzung stoppt das Gerät automatisch. Warten Sie etwa 30 Min. bevor Sie das Gerät erneut in Betrieb nehmen.
- ▶ Überladen Sie das Gerät nicht und betreiben Sie es nicht im Leerlauf.
- ▶ Vergewissern Sie sich, dass alle Teile richtig montiert sind und fest sitzen.

Gefahrenquellen / Verletzungsgefahr

WARNUNG

Bei unvorsichtiger Verwendung des Gerätes besteht Verletzungsgefahr. Beachten Sie die folgenden Sicherheitshinweise, um Verletzungen zu vermeiden:

- ▶ Benutzen Sie niemals Ihre Finger um Zutaten tiefer in das Gerät zu schieben, wenn das Gerät im Betrieb ist. Benutzen Sie dafür den beiliegenden Stopfer.
- ▶ Trennen Sie das Gerät bei nicht vorhandener Aufsicht und vor dem Zusammenbau, beim Auswechseln von Zubehör sowie beim Auseinandernehmen oder Reinigen stets vom Netz.

WARNUNG

- ▶ Das Messer ist scharf. Seien Sie vorsichtig, wenn Sie mit dem Gerät hantieren oder es reinigen. Gehen Sie beim Leeren des Mixbehälters vorsichtig vor.
- ▶ **VORSICHT:** Schalten Sie das Gerät aus, bevor Sie den Mixbehälter von der Motoreinheit abnehmen.
- ▶ Unterbrechen Sie das Verarbeiten von Lebensmitteln sofort, wenn sich das drehende Zubehör nicht mehr oder nur noch sehr schwerfällig dreht und ziehen Sie den Netzstecker aus der Steckdose.
- ▶ Das Gerät ist nicht geeignet für das Zerkleinern von heißen oder flüssigen Zutaten mit mehr als 100 °C.

Gefahr durch elektrischen Strom

GEFAHR

Lebensgefahr durch elektrischen Strom! Beim Kontakt mit unter Spannung stehenden Leitungen oder Bauteilen besteht Lebensgefahr! Beachten Sie die folgenden Sicherheitshinweise um eine Gefährdung durch elektrischen Strom zu vermeiden:

- ▶ Wenn die Netzanschlussleitung dieses Gerätes beschädigt wird, muss sie durch den Hersteller oder seinen Kundendienst oder eine ähnlich qualifizierte Person ersetzt werden, um Gefährdungen zu vermeiden.
- ▶ Öffnen Sie auf keinen Fall das Gehäuse des Gerätes. Werden spannungsführende Anschlüsse berührt und der elektrische und mechanische Aufbau verändert, besteht Stromschlaggefahr. Darüber hinaus können Funktionsstörungen am Gerät auftreten.
- ▶ Berühren Sie das Gerät sowie den Netzstecker nicht mit nassen Händen.
- ▶ Das Gerät nicht in Wasser oder andere Flüssigkeiten tauchen und nicht in die Spülmaschine geben.

Transportinspektion

WARNUNG

- ▶ Verpackungsmaterialien dürfen nicht zum Spielen verwendet werden. Es besteht Erstickengefahr.

HINWEIS

- ▶ Prüfen Sie die Lieferung auf Vollständigkeit und auf sichtbare Schäden.
- ▶ Melden Sie eine unvollständige Lieferung oder Schäden infolge mangelhafter Verpackung oder durch Transport sofort dem Spediteur, der Versicherung und dem Lieferanten.

Anforderungen an den Aufstellort

Für einen sicheren und fehlerfreien Betrieb des Gerätes muss der Aufstellort folgende Voraussetzungen erfüllen:

- Das Gerät muss auf einer ebenen und stabilen Oberfläche aufgestellt werden.
- Wählen Sie den Aufstellort so, dass Kinder nicht an das Gerät gelangen können.
- Das Gerät ist nicht für den Einbau in einer Wand oder einem Einbauschränk vorgesehen.
- Verwenden Sie das Gerät nicht im Freien.
- Stellen Sie das Gerät nicht in einer heißen, nassen oder sehr feuchten Umgebung oder in der Nähe von brennbarem Material auf.
- Der Einbau und die Montage dieses Gerätes an nichtstationären Aufstellungsorten (z. B. Schiffen) dürfen nur von Fachbetrieben/Fachleuten durchgeführt werden, wenn sie die Voraussetzungen für den sicherheitsgerechten Gebrauch dieses Gerätes sicherstellen.

Elektrischer Anschluss

Für einen sicheren und fehlerfreien Betrieb des Gerätes sind beim elektrischen Anschluss folgende Hinweise zu beachten:

- Vergleichen Sie vor dem Anschließen des Gerätes die Anschlussdaten (Spannung und Frequenz) auf dem Typenschild mit denen Ihres Elektronetzes. Diese Daten müssen übereinstimmen, damit keine Schäden am Gerät auftreten. Im Zweifelsfall fragen Sie Ihre Elektro-Fachkraft.
- Die Steckdose muss über einen 16A-Sicherungsschutzschalter, getrennt von anderen Stromverbrauchern, abgesichert sein.
- Der Anschluss des Gerätes an das Elektronetz darf maximal über ein 3 Meter langes, abgewickelteres Verlängerungskabel mit einem Querschnitt von 1,5 mm² erfolgen. Die Verwendung von Mehrfachsteckern oder Steckdosenleisten ist wegen der damit verbundenen Brandgefahr verboten.
- Vergewissern Sie sich, dass das Stromkabel unbeschädigt ist und nicht unter dem Ofen oder über heiße oder scharfkantige Flächen verlegt wird.
- Die elektrische Sicherheit des Gerätes ist nur dann gewährleistet, wenn es an ein vorschriftsmäßig installiertes Schutzleitersystem angeschlossen wird. Der Betrieb an einer Steckdose ohne Schutzleiter ist verboten. Lassen Sie im Zweifelsfall die Hausinstallation durch eine Elektro-Fachkraft überprüfen. Der Hersteller kann nicht verantwortlich gemacht werden für Schäden, die durch einen fehlenden oder unterbrochenen Schutzleiter verursacht werden.

Warning notices

The following warning notices are used in the Operating Manual concerned here.

DANGER

A warning notice of this level of danger indicates a potentially dangerous situation.

If the dangerous situation is not avoided, this can lead to death or serious injuries.

- ▶ Observe the instructions in this warning notice in order to avoid the danger of death or serious personal injuries.

WARNING

A warning notice of this level of danger indicates a possible dangerous situation.

If the dangerous situation is not avoided, this can lead to serious injuries.

- ▶ Observe the instructions in this warning notice in order to avoid the personal injuries.

ATTENTION

A warning notice of this level of danger indicates a possible dangerous situation.

If the dangerous situation is not avoided, this can lead to slight or moderate injuries.

- ▶ Observe the instructions in this warning notice in order to avoid the personal injuries.

PLEASE NOTE

A notice of this kind indicates additional information, which will simplify the handling of the machine.

Intended use

This device is only intended for use in households in enclosed spaces for

- Make smoothies and milk shakes.
- Chop fresh ingredients such as fruit, berries, vegetables, etc. (add liquid).
- Blitz cooked food, e.g. for soups, sauces and baby food.
- Mix drinks and cocktails of all kinds.
- Crush ice.
- Chop frozen food.
- Chop hard food such as nuts.

This appliance is intended to be used in household and similar applications, such as:

- in kitchens, for employees in shops, offices and other commercial areas,
- in farms,
- by customers in hotels, motels and other similar residential environments,
- in bed and breakfast establishments.

Uses for a different purpose or for a purpose which exceeds this description are considered incompatible with the intended or designated use.

⚠ WARNING

Danger due to unintended use! Dangers can emanate from the device if it is used for an unintended use and/or a different kind of use.

- ▶ Use the device exclusively for its intended use.
- ▶ Observe the procedural methods described in this Operating Manual.

Claims of all kinds due to damages resulting from unintended uses are excluded. The User bears the sole risk.

General Safety information

PLEASE NOTE

Please observe the following general safety notices with regard to the safe handling of the device.

- ▶ Examine the device for any visible external damages prior to using it. Never put a damaged device into operation.
- ▶ Children must not use this appliance. Keep the appliance and its power supply unit away from children.
- ▶ The device may be used by individuals with reduced physical, sensory or mental capabilities or a lack of experience and / or knowledge of their use if they are supervised or have been instructed at to the safe use of the device and have understood the resulting hazards.
- ▶ Cleaning and user maintenance shall not be made by children.
- ▶ Children are not allowed to play with the device.
- ▶ The device and its connecting cable must be kept away from children who are less than 8 years old.
- ▶ Only customer service departments authorized by the manufacturer may carry out repairs on the device, as otherwise the guarantee entitlements will be null and void in the event of any subsequent damages. Improperly performed repairs can cause considerable dangers for the user.
- ▶ Defective components must always be replaced with original replacement parts. Only such parts will guarantee that the safety requirements are fulfilled.
- ▶ Use the appliance only as described in the user's guide to avoid possible injury from misuse.
- ▶ Operate the appliance only in dry indoor areas.
- ▶ Do not operate the appliance unattended.

PLEASE NOTE

- ▶ Do not use the appliance:
 - if the appliance itself or parts are damaged,
 - if the power cord or plug is damaged,
 - if the appliance has been dropped.
- ▶ Always unwind the power cord completely before use. When doing so, ensure the power cord is not damaged by sharp edges or hot objects.
- ▶ Do not make any modifications to the appliance or the power cord. Only have repairs carried out by a specialist workshop, as appliances that have not been repaired properly endanger the user. Please also observe the enclosed warranty conditions.
- ▶ Only use the appliance with original accessories.
- ▶ The device is protected against overheating. It will stop automatically after 10 minutes of continuous use. Wait for around 30 minutes before using the device again.
- ▶ Do not overload the device and do not let it operate un-loaded.
- ▶ Be sure the parts are properly assembled to original base and in place.

Sources of danger / Danger of injury

WARNING

Careless use of the appliance may result in injury. Note the following warnings to avoid injury.

- ▶ Never use your finger or tools to push ingredients deeper into the device while the device is running. Always use the pusher for this purpose.
- ▶ Disconnect the device from mains power if it is unsupervised; before assembling it; when changing over accessories and when disassembling or cleaning it.
- ▶ The blade is sharp. Be careful when handling or cleaning the device. Be careful when emptying the blender jug.
- ▶ CAUTION: Switch off the appliance before removing the blender jug from the motor unit.
- ▶ Stop processing of food immediately if rotating accessories no longer turn or only turn with difficulty and unplug the device.
- ▶ The appliance is not suitable for chopping hot or liquid ingredients at more than 100 °C.

Dangers due to electrical power

DANGER

Mortal danger due to electrical power! Mortal danger exists when coming into contact with live wires or subassemblies! Observe the following safety notices to avoid dangers due to electrical power:

- ▶ If the power cord of this appliance is damaged, it must be replaced by the manufacturer or its customer service or a similarly qualified person in order to avoid hazards.
- ▶ Do not open the housing on the device under any circumstances. There is a danger of an electrical shock if live connections are touched and the electrical or mechanical structure is altered. In addition, functional faults on the device can also occur.
- ▶ Do not touch the appliance or the mains plug with wet hands.
- ▶ Do not immerse the appliance in water or other liquids, and do not put it in the dishwasher.

Transport inspection

WARNING

- ▶ Do not allow children to play with packaging materials due to risk of suffocation.

PLEASE NOTE

- ▶ Examine the shipment to ensure the unit and manual are included and inspect the unit for any visible damage.
- ▶ Immediately notify the carrier and/or the supplier about an incomplete shipment or any damage as a result of inadequate packaging or mishandling.

Setup location requirements

In order to ensure the safe and trouble-free operation of the device, the setup location must fulfil the following prerequisites:

- Place the device on a firm and even work surface.
- Choose the setup location in such a way that children cannot reach any hot surfaces on the device.
- The device is not intended to be installed in a wall or a built-in cupboard.
- Do not use the device outdoors.
- Do not set up the device in a hot, wet or extremely damp environment or near flammable material.
- The installation and assembly of this device in non-stationary setup locations (e.g. on ships) must be carried out by specialist companies / electricians, provided they guarantee the prerequisites for the safe use of this device.

Electrical connection

In order to ensure the safe and trouble-free operation of the device, the following instructions must be observed for the electrical connection:

- Before connecting the device, compare the connection data (voltage and frequency) on the rating plate with those of your electrical network. This data must agree in order that no damages occur in the device. If in doubt, ask your qualified electrician.
- The electrical outlet must be protected by a 16A safety cut-out switch, separately from other electricity consumers,
- The connection between the device and the electrical network may employ a 3 meter long (max.) extension cable with a cross-section of 1.5 mm². The use of multiple plugs or gangs is prohibited because of the danger of fire that is involved with this.
- Make sure that the power cable is undamaged and has not been installed under the oven or over hot or sharp surfaces.
- The electrical safety of the device is only guaranteed if the device is connected to a properly installed protective conductor system. Operations using an electrical outlet without a protective conductor are prohibited. If in doubt, have the house installation checked over by a qualified electrician. The manufacturer cannot be made responsible for damages that are caused by a missing or damaged protective conductor.

NL Veiligheid

Waarschuwingeninstructies

In deze gebruiksaanwijzing worden de volgende waarschuwingeninstructies gebruikt:

GEVAAR

Een waarschuwing van dit gevarenniveau duidt op een dreigende, gevaarlijke situatie. **Indien de gevaarlijke situatie niet vermeden wordt, leidt deze tot de dood of zware verwondingen.**

- ▶ De aanwijzingen van deze waarschuwingeninstructie pvolgen om het gevaar van dood of zware verwondingen bij personen te voorkomen.

WAARSCHUWING

Een waarschuwing van dit gevarenniveau duidt op een mogelijk gevaarlijke situatie. **Indien de gevaarlijke situatie niet vermeden wordt, kan dit tot zware verwondingen leiden.**

- ▶ De aanwijzingen van deze waarschuwingeninstructie opvolgen om verwondingen bij personen te voorkomen.

VOORZICHTIG

Een waarschuwing van dit gevarenniveau duidt op een mogelijk gevaarlijke situatie. **Indien de gevaarlijke situatie niet vermeden wordt, kan dit tot lichte of matige verwondingen leiden.**

- ▶ De aanwijzingen van deze waarschuwingeninstructie opvolgen om verwondingen bij personen te voorkomen.

TIP

Een tip duidt op extra informatie, die de omgang met het apparaat lichter maakt.

Gebruik volgens de voorschriften

Dit apparaat is alleen voor het gebruik in het huishouden in een gesloten ruimte ter

- Productie van smoothies en milkshakes.
- Hak verse ingrediënten zoals fruit, bessen, groenten, enz. fijn (voeg vloeistof toe).
- Pureer gekookt voedsel, bijvoorbeeld voor soepen, sauzen en babyvoeding.
- Alle soorten drankjes en cocktails mixen.
- IJs breken.
- Diepvriesvoedsel hakken.
- Hard voedsel zoals noten hakken.

Dit apparaat is bedoeld voor gebruik in het huishouden en soortgelijke toepassingen, zoals:

- in keukens voor personeel in winkels, kantoren en andere commerciële ruimten;
- op boerderijen;
- van klanten in hotels, motels en andere soortgelijke woonomgevingen;
- in bed and breakfasts.

Een ander of er van afwijkend gebruik geldt als niet volgens de voorschriften.

WAARSCHUWING

Gevaar door gebruik niet volgens de voorschriften! Bij onreglementair gebruik van het apparaat en/of gebruik op een andere wijze kunnen gevaren ontstaan.

- ▶ Gebruik het apparaat alleen voor het doel waarvoor het bestemd is.
- ▶ Volg de in deze gebruiksaanwijzing beschreven procedures.

Aanspraken van welke aard dan ook wegens niet reglementair gebruik zijn uitgesloten. Het risico draagt alleen de gebruiker.

Algemene veiligheidsaanwijzingen

TIP

Houdt u zich voor een veilige omgang met het apparaat aan de volgende algemene veiligheidsinstructies:

- ▶ Controleer het apparaat voor de ingebruikname op aan de buitenkant zichtbare schaden. Neem een beschadigd apparaat niet in gebruik.
- ▶ Dit apparaat mag niet door kinderen worden gebruikt. Deze gebruiksaanwijzing maakt deel uit van de gehaktmolen.
- ▶ Dit apparaat kan worden gebruikt door personen met verminderde lichamelijke, zintuiglijke of geestelijke vermogens of met gebrek aan ervaring en kennis, indien zij onder toezicht staan of instructies hebben gekregen over het veilig gebruik van het apparaat en de gevaren ervan begrijpen.

TIP

- ▶ Reiniging en onderhoud mag niet door kinderen worden uitgevoerd, tenzij ze 8 jaar of ouder zijn en ze onder toezicht staan.
- ▶ Kinderen mogen niet met het apparaat spelen.
- ▶ Dit apparaat mag niet door kinderen worden gebruikt. Deze gebruiksaanwijzing maakt deel uit van de gehaktmolen.
- ▶ Een reparatie van het apparaat mag alleen door een door de fabrikant geautoriseerde servicedienst uitgevoerd worden, anders vervalt bij een volgende schade de aanspraak op garantie. Door ondeskundige reparaties kunnen aanzienlijke gevaren voor de gebruiker ontstaan.
- ▶ Defecte onderdelen mogen alleen tegen originele vervangende onderdelen omgewisseld worden. Alleen bij die onderdelen is gegarandeerd dat ze aan de veiligheidseisen voldoen.
- ▶ Gebruik het toestel alleen zoals beschreven in de gebruiksaanwijzing om mogelijk letsel door verkeerd gebruik te voorkomen.
- ▶ Gebruik het apparaat alleen in droge binnenruimten.
- ▶ Laat het apparaat niet zonder toezicht werken.
- ▶ Gebruik het toestel niet:
 - als het toestel zelf of onderdelen beschadigd zijn,
 - als het netsnoer of de stekker beschadigd is,
 - als het toestel gevallen is.
- ▶ Rol het netsnoer altijd volledig af voor gebruik. Zorg ervoor dat het netsnoer niet wordt beschadigd door scherpe randen of hete voorwerpen.
- ▶ Breng geen wijzigingen aan in het toestel of het netsnoer. Laat reparaties alleen door een gespecialiseerde werkplaats uitvoeren, aangezien ondeskundig gerepareerde toestellen gevaar opleveren voor de gebruiker. Neem ook de bijgevoegde garantievoorwaarden in acht.
- ▶ Gebruik het toestel alleen met originele accessoires.
- ▶ Het apparaat is beveiligd tegen oververhitting. Het apparaat stopt automatisch na 10 minuten continu gebruik. Wacht ongeveer 30 minuten voordat u het apparaat weer gebruikt.
- ▶ Doe de machine niet te vol en laat hem niet leeg draaien.
- ▶ Verzeker u ervan dat alle onderdelen goed gemonteerd zijn en vastzitten.

Bronnen van gevaar / Gevaar door verwonding

WAARSCHUWING

Door onzorgvuldig gebruik van het instrument van verwonding door scherpe randen. Neem de volgende voorzorgsmaatregelen om verwondingen te voorkomen:

- ▶ Gebruik nooit uw vingers om ingrediënten dieper in het apparaat te duwen wanneer het apparaat in werking is. Gebruik hiervoor de bijgeleverde tamper
- ▶ Trek altijd de stekker uit het stopcontact als er geen toezicht is en voordat u het apparaat monteert, toebehoren vervangt, demonteert of reinigt.
- ▶ Het mes is scherp. Wees voorzichtig bij het hanteren of schoonmaken van het toestel. Wees voorzichtig bij het legen van de blenderkan.
- ▶ LET OP: Schakel het apparaat uit voordat u de blenderkan van de motoreenheid verwijdert.
- ▶ Stop onmiddellijk met het verwerken van voedsel als het draaiende accessoire stopt met draaien of slechts zeer traag draait en trek de netstekker uit het stopcontact.
- ▶ Het apparaat is niet geschikt voor het hakken van hete of vloeibare ingrediënten van meer dan 100 °C.

Gevaar door elektrische stroom

GEVAAR

Levensgevaar door elektrische spanning! Het contact met leidingen of onderdelen die onder spanning staan kan levensgevaarlijk zijn! Neem de volgende veiligheidsaanwijzingen in acht om gevaar door elektrische stroom te voorkomen.

- ▶ Indien het netsnoer van dit toestel beschadigd is, moet het worden vervangen door de fabrikant of diens dienst-na-verkoop of door een soortgelijk gekwalificeerd persoon, om gevaren te voorkomen.
- ▶ Open in geen geval de behuizing van het apparaat. Als aansluitingen die onder stroom staan worden aangeraakt en de elektrische of mechanische opbouw veranderd, bestaat gevaar voor elektrische schokken. Daarnaast kunnen functionele storingen in het apparaat optreden.
- ▶ Raak het apparaat of de stekker niet aan met natte handen.
- ▶ Dompel het apparaat niet onder in water of andere vloeistoffen en stop het niet in de vaatwasser.

Transportinspectie

WAARSCHUWING

- ▶ Verpakkingsmateriaal mag niet als speelgoed gebruikt worden. Er bestaat kans op verstikking.

TIP

- ▶ Controleer de levering op volledigheid en op zichtbare beschadigingen.
- ▶ Waarschuw de expediteur, de verzekering en de leverancier bij een onvolledige levering of bij beschadiging als gevolg van gebrekkige verpakking of als gevolg van het transport.

Eisen aan de plek van plaatsing

Voor een veilige en correcte werking van de apparatuur, de plaats van installatie moet:

- De machine moet op een vlakke en stabiele ondergrond worden geplaatst.
- Gebruik het apparaat niet buiten.
- Kies de montage zodat kinderen zich niet naar het apparaat.
- Het apparaat is niet bedoeld voor inbouw in een muur of kast.
- Plaats het apparaat niet in een hete, natte of zeer vochtige omgeving of in de buurt van brandbare materialen.
- De installatie en montage van dit apparaat in mobiele installaties (bijv. schepen) kunnen worden uitgevoerd door gespecialiseerde bedrijven / als ze de voorwaarden te scheppen voor het veilig gebruik van deze apparatuur.

Elektrische aansluiting

Voor een veilig en feilloos gebruik van het apparaat moeten bij de elektrische aansluiting de volgende aanwijzingen in acht genomen worden:

- Controleer voor het aansluiten van het apparaat de aansluitingsgegevens (spanning en frequentie) op het typeplaatje met de gegevens van uw stroomnet. Deze gegevens moeten overeenkomen, zodat het apparaat niet beschadigd kan raken. In geval van twijfel vraagt u een vakkundige elektricien.
- Het stopcontact moet via een 16A veiligheidsschakelaar, gescheiden van andere stroomverbruikers, zijn beveiligd.
- Bij gebruik van een verlengsnoer mag voor aansluiting van het apparaat op het stroomnet alleen een uitgerold verlengsnoer van maximaal 3 meter lengte en een doorsnede van 1,5 mm² gebruikt worden. Het gebruik van een stekker of stekkerdoos met meerdere aansluitingen is vanwege het daarmee verbonden brandgevaar verboden.
- Vergewis u er van dat de voedingskabel onbeschadigd is en niet onder de oven of over hete of scherpe oppervlakten gelegd is.
- De elektrische veiligheid van het apparaat is alleen dan gegarandeerd wanneer het is aangesloten aan een reglementair geïnstalleerd systeem met aardkabels en veiligheidsschakelaars. Het in werking stellen via een stopcontact zonder veiligheidsschakelaar is verboden. Laat u in geval van twijfel de huisinstallatie controleren door een erkende elektricien. De fabrikant kan niet aansprakelijk worden gesteld voor schade, die door een gebrekkige of onderbroken aardingskabel veroorzaakt worden.

Varningstexter

I denna bruksanvisning används följande varningstexter:

FARA

En varningstext i denna riskklass, markerar en hotande farlig situation. **Om den farliga situationen inte undviks, leder denna till dödsfall eller svåra personskador.**

- ▶ Anvisningarna under denna varningstext måste följas, för att undvika faran för dödsfall eller allvarliga personskador.

VARNING

En varningstext i denna riskklass, markerar en eventuellt farlig situation. **Om den farliga situationen inte undviks, kan den leda till allvarliga skador.**

- ▶ Anvisningarna under denna varningstext måste följas, för att undvika personskador.

FÖRSIKTIGHET

En varningstext i denna riskklass, markerar en eventuellt farlig situation. **Om den farliga situationen inte undviks, kan den leda till lätta eller medelsvåra skador.**

- ▶ Anvisningarna under denna varningstext måste följas, för att undvika personskador.

OBS

En OBS-text ger ytterligare information, som underlättar arbetet med apparaten.

Avsedd användning

Denna apparat är endast avsedd för hushållsbruk inomhus:

- Tillaga smoothies och milkshakes.
- Hacka färska ingredienser som t ex. frukt, bär, grönsaker o.s.v. (tillsatt vätska).
- Mosa förkokta livsmedel, t ex. för soppor, såser och spädbarnsmat.
- Blanda alla sorters drinkar och cocktails.
- Krossa is.
- Hacka djupfrysta livsmedel.
- Hacka sönder hårda livsmedel, t ex nötter.

Den här apparaten är avsedd att användas i hushåll och liknande tillämpningar, t.ex:

- i kök för anställda i butiker, kontor och andra kommersiella områden;
- i jordbruksfastigheter;
- av kunder på hotell, motell och andra bostäder;
- i bed and breakfasts.

All annan eller därutöver gående användning räknas som inte avsedd.

VARNING

Fara genom icke avsedd användning! Apparaten kan ge upphov till fara i samband med icke avsedd användning och/eller annat bruk.

- ▶ Apparaten får uteslutande användas på avsett sätt.
- ▶ De i denna bruksanvisning beskrivna metoderna ska följas.

Anspråk av alla former på grund av skador till följd av icke avsedd användning är uteslutna. Enbart användaren står då ensam för risken.

Allmänna säkerhetsanvisningar

OBS

För säkert arbete med apparaten ska nedanstående allmänna säkerhetsanvisningar följas:

- ▶ Kontrollera att apparaten inte uppvisar några yttre synliga skador. En skadad apparat får inte tas i drift.
- ▶ Apparaten får inte användas av barn. Apparaten och anslutningskabeln ska hållas borta från barn.
- ▶ Denna enhet får användas av personer med nedsatt fysisk, sensorisk eller mental förmåga eller brist på erfarenhet och kunskap om de är under tillsyn eller har instruerats avseende den säkra hanteringen av enheten och förstått de därmed inneboende farorna.
- ▶ Rengörings-, och underhållsarbeten får inte utföras av barn.
- ▶ Barn får inte leka med enheten.
- ▶ Apparaten får inte användas av barn. Apparaten och anslutningskabeln ska hållas borta från barn.
- ▶ Apparaten får endast repareras av en av tillverkaren auktoriserad kundtjänst, annars upphör garantin att gälla vid eventuella följdskador. Felaktiga reparationer kan leda till stora risker för användaren.
- ▶ Defekta komponenter kan bara bytas ut mot original-reservdelar. Endast vid dessa delar är det säkerställt att säkerhetskraven är uppfyllda.
- ▶ Använd enheten endast så som beskrivs i bruksanvisningen för att undvika möjliga skador om enheten används felaktigt.
- ▶ Använd enheten endast i torra rum inomhus.
- ▶ Använd inte enheten utan uppsyn.
- ▶ Använd inte enheten:
 - om själva enheten eller komponenter är skadade,
 - om elkabeln eller stickkontakten är skadad,
 - om enheten har fallit ned.
- ▶ Rulla alltid ut sladden helt och hållet innan du använder den. Se till att nätkabeln inte skadas av vassa kanter eller heta föremål.
- ▶ Genomför inga förändringar på enheten eller på elkabeln. Låt endast en fackverkstad genomföra reparationer, eftersom osakkunnigt reparerade enheter kan utgöra faror för användaren. Observera även de bifogade garantivillkoren.

OBS

- ▶ Använd enheten endast med original-tillbehör.
- ▶ Enheten är försedd med ett överhettningsskydd. Efter 10 minuters kontinuerlig användning stoppas enheten automatiskt. Vänta i ca 30 min. innan du startar enheten igen.
- ▶ Överbelasta inte apparaten och kör den inte på tomgång.
- ▶ Förvissa dig om, att alla delar monterats rätt och sitter ordentligt.

Riskkällor / Risk för personskador

VARNING

Vid en oförsiktig användning av apparaten finns risk för personskador på grund av vassa kanter. Beakta följande säkerhetsanvisningar för att undvika personskador:

- ▶ Använd aldrig fingrarna för att trycka in ingredienser djupare i apparaten när den är i drift. Använd i stället den medföljande tampern för detta ändamål.
- ▶ Separera apparaten alltid från elnätet när den inte hålls under uppsyn eller innan den monteras, när tillbehör ska bytas ut samt när den ska plockas isär eller ska rengöras.
- ▶ Kniven är vass. Var försiktig när du hanterar apparaten eller rengör den. Var försiktig när du tömmer mixerkannan.
- ▶ OBSERVERA: Stäng av apparaten innan du tar bort mixerkannan från motorenheten.
- ▶ Avbryt tillredningen av livsmedel direkt om tillbehörsdelen inte roterar längre eller endast roterar trögt och dra då ut kontakten från eluttaget.
- ▶ Apparaten är inte lämplig för hackning av heta eller flytande ingredienser över 100 °C.

Fara genom elektrisk ström

FARA

Livsfara genom elektrisk ström! Vid kontakt med spänningsförande ledningar eller komponenter föreligger livsfara! Följ nedanstående säkerhetsanvisningar för att undvika risker orsakade av elektrisk ström:

- ▶ Kör inte denna apparat, om dess elkabel eller väggkontakt är skadad, om den inte fungerar på föreskrivet sätt eller om den har tappats eller skadats. Om strömkabeln eller väggkontakten har skadats, måste den bytas ut av tillverkaren eller dennes serviceombud, för att undvika faror.

FARA

- ▶ Apparaten s hölje får under inga omständigheter öppnas. Om spänningsförande anslutningar vidrörs och den elektriska och mekaniska konstruktionen förändras, föreligger risk för elektriska stötar. Därutöver kan funktionsstörningar uppkomma i apparaten.
- ▶ Vidrör varken apparaten eller nätkontakten med våta händer.
- ▶ Apparaten får inte doppas i vatten eller andra vätskor och inte köras i diskmaskinen.

Transportinspektion

VARNING

- ▶ Förpackningsmaterialen är inga leksaker. Risk för kvävning.

OBS

- ▶ Kontrollera att leveransen är komplett och med avseende på synliga skador.
- ▶ Rapportera omedelbart ofullständig leverans eller skador till följd av bristfällig förpackning eller genom transporten till speditören, försäkringsbolaget och leverantören.

Krav på uppställningsplatsen

För säker och felfri drift av apparaten, måste uppställningsplatsen uppfylla följande förutsättningar:

- Apparaten måste ställas upp på en plan och stabil yta.
- Använd inte apparaten utomhus.
- Välj uppställningsplatsen så, att barn inte kan komma åt apparaten.
- Apparaten är inte avsedd för inbyggnad i vägg eller placering i inbyggt skåp.
- Ställ inte apparaten i en het, våt eller mycket fuktig omgivning eller i närheten av brännbara material.
- Uppställning av apparaten på icke-stationära uppställningsplatser (t.ex. fartyg) får enbart utföras av fackföretag/fackpersonal, om de säkerställer förutsättningar för säkerhetsmässigt korrekt användning av denna apparat.

Elektrisk anslutning

För säker och felfri drift av apparaten, ska följande anvisningar iakttas i samband med den elektriska anslutningen:

- Innan apparaten ansluts, ska anslutningsdata (spänning och frekvens) på märkskylten jämföras med ditt elnät. Dessa data måste överensstämja, för att apparaten inte ska skadas. Rådfråga din elektriker, om du är tveksam.
- Väggtuttaget måste säkras via en 16 A felströmsbrytare, separerad från andra strömförbrukare.
- Anslutning av apparaten till elnätet, får maximalt ske via en 3 meter lång, utrullad skarvsladd med en area om minst 1,5 mm². Användning av grenuttag eller –dosor är förbjudet på grund av den därmed förknippade brandfaran.
- Försäkra dig om att elkabeln är oskadad och inte dras över eller under apparaten eller över ytor som är heta och/eller har vassa kanter.

- Apparatens elektriska säkerhet garanteras enbart, om den ansluts till ett på föreskriftsenligt sätt monterat jordningssystem. Det är förbjudet att använda apparaten via ett ojordat uttag. Låt en behörig elektriker kontrollera installationen i ditt hem, om du är tveksam. Tillverkaren ansvarar inte för skador, förorsakade genom saknad eller trasig jordledare.

ES Seguridad

Advertencias

En el presente manual se utilizan las siguientes advertencias:

PELIGRO

Una advertencia de este nivel de peligro indica una situación peligrosa.

Si la situación peligrosa no se evita, puede causar la muerte o lesiones graves.

- ▶ Siga las instrucciones que indica esta advertencia para evitar el peligro de muerte o de lesiones graves a personas.

ADVERTENCIA

Una advertencia de este nivel de peligro indica una posible situación peligrosa.

Si la situación de peligro no se evita, puede conducir a lesiones graves.

- ▶ Siga las instrucciones que indica esta advertencia para evitar lesiones a personas.

PRECAUCIÓN

Una advertencia de este nivel de peligro indica una posible situación peligrosa.

Si la situación de peligro no se evita, puede conducir a lesiones de gravedad moderada a leve.

- ▶ Siga las instrucciones que indica esta advertencia para evitar lesiones a personas.

NOTA

Esta indicación proporciona información adicional que facilitará el manejo de la máquina.

Uso previsto

Este aparato está destinado exclusivamente al uso doméstico en interiores:

- Preparación de smoothies y batidos.
- Triturar ingredientes frescos, como fruta, bayas, verdura, etc. (añadir líquido).
- Reducir a puré alimentos cocidos, p. ej., para sopas, salsas y papillas para bebés.
- Mezclar toda clase de bebidas y cócteles.
- Picar hielo.
- Triturar alimentos congelados.
- Triturar alimentos duros, como nueces.

Este aparato ha sido diseñado para su uso doméstico o para usos similares,

- como por ejemplo, en cocinas para empleados de tiendas, oficinas u otros ámbitos comerciales,
- en explotaciones agrícolas,
- por clientes de hoteles, moteles u otras instalaciones residenciales,
- en pensiones con desayuno.

Cualquier otro uso no se adecúa a su uso original. Cualquier otro uso distinto al aquí previsto se considera un uso indebido del aparato.

ADVERTENCIA

Peligro ante el uso no conforme a lo previsto. El uso indebido del aparato o cualquier uso distinto al uso previsto puede entrañar peligro.

- ▶ Utilice el aparato exclusivamente para su uso previsto
- ▶ Los procedimientos descritos en el manual de instrucciones deben obedecerse.

Queda excluida cualquier reclamación de garantía debido a daños derivados del uso no conforme a lo previsto. La responsabilidad recae exclusivamente en el usuario.

Instrucciones generales de seguridad

NOTA

Para una manipulación segura del aparato, observe las siguientes instrucciones generales de seguridad:

- ▶ Antes de utilizar el aparato debe revisarlo para detectar posibles daños. Si el aparato presenta daños, no lo ponga en marcha.
- ▶ Este aparato no debe ser utilizado por niños. Mantenga el aparato y el cable de conexión lejos del alcance de los niños.
- ▶ Las personas con facultades físicas, sensoriales y mentales limitadas o con experiencia y conocimientos insuficientes también pueden utilizar el dispositivo si se les supervisa o si se les instruye sobre cómo usar el dispositivo de forma segura y sobre los riesgos que de él se derivan.
- ▶ La limpieza y mantenimiento del usuario no deben ser realizados por niños, a menos que estos tengan 8 o más años de edad y lleven a cabo dicho uso bajo supervisión de un adulto.
- ▶ Los niños no deben jugar con el aparato.
- ▶ Este aparato no debe ser utilizado por niños. Mantenga el aparato y el cable de conexión lejos del alcance de los niños.
- ▶ La reparación del aparato sólo debe ser realizada por el servicio técnico autorizado por el fabricante. De lo contrario, la garantía quedará anulada en caso de sufrir daños. Las reparaciones incorrectas pueden causar riesgos significativos para el usuario.
- ▶ Los componentes defectuosos solo deben ser sustituidos por piezas de repuesto originales. Sólo en este tipo de componentes se asegura el cumplimiento de los requisitos de seguridad.

NOTA

- ▶ Utilice el dispositivo únicamente según se explica en las instrucciones de uso para evitar posibles lesiones por un uso indebido.
- ▶ Utilice el dispositivo únicamente en estancias interiores secas.
- ▶ No deje el dispositivo en marcha sin supervisión.
- ▶ No utilice el dispositivo:
 - Si el dispositivo o elementos del mismo han sufrido desperfectos
 - Si el cable de red o el enchufe han sufrido desperfectos
 - Si el dispositivo se ha caído
- ▶ Desenrolle el cable de alimentación completamente antes de cada uso. Asegúrese de que el cable de alimentación no puede dañarse por bordes afilados u objetos calientes.
- ▶ No realice ninguna modificación en el dispositivo o en el cable de red. Permita únicamente a un taller profesional que se ocupe de las reparaciones, ya que los dispositivos que no se reparan debidamente ponen en peligro al usuario. Tenga también en cuenta las condiciones de la garantía adjunta.
- ▶ Utilice el dispositivo únicamente con accesorios originales.
- ▶ El aparato dispone de una protección contra el sobrecalentamiento. El aparato se detiene automáticamente después de 10 minutos de uso continuo. Espere unos 30 min. antes de volver a poner en funcionamiento el aparato.
- ▶ No sobrecargue el aparato ni lo ponga en marcha en vacío.
- ▶ Asegúrese de que todos los componentes están correctamente montados y quedan bien asentados.

Fuentes de peligro / Peligro de sufrir lesiones

ADVERTENCIA

Si el aparato se utiliza de forma descuidada pueden producirse lesiones por los bordes afilados. Tenga presentes las siguientes instrucciones de seguridad para evitar el peligro de lesiones:

- ▶ No introduzca nunca los ingredientes en el aparato con los dedos mientras esté en funcionamiento. Utilice para ello el tamper adjunto.
- ▶ Interrumpa el suministro eléctrico del aparato siempre que no esté supervisado y antes de desmontarlo, al sustituir los accesorios y al desmontarlo o limpiarlo.

ADVERTENCIA

- ▶ La cuchilla está afilada. Tenga cuidado al manipular o limpiar el aparato. Tenga cuidado al vaciar la jarra de la batidora.
- ▶ **PRECAUCIÓN:** Apague el aparato antes de retirar la jarra de la batidora de la unidad motora.
- ▶ Deje de procesar alimentos de inmediato si el accesorio ya no gira o si le cuesta girar, y extraiga el enchufe de la toma.
- ▶ El aparato no es adecuado para picar ingredientes calientes o líquidos a más de 100 °C.

Fuentes de peligro – Peligro de electrocución

PELIGRO

Peligro de muerte por electrocución. El contacto con cables o componentes energizados implica peligro de muerte. Tener en cuenta las precauciones indicadas, a fin de evitar peligro de electrocución:

- ▶ Si el cable de conexión a la red del dispositivo sufre desperfectos, deberán sustituirlo el fabricante, el servicio de Atención al Cliente de este o una persona cualificada debidamente, a fin de evitar riesgos.
- ▶ Nunca abra la carcasa del aparato. Si toca cualquier conexión energizada y cambia la disposición del cableado eléctrico o el diseño mecánico existe peligro de electrocución. Además, pueden producirse fallos de funcionamiento en el aparato.
- ▶ No toque el aparato ni el enchufe con las manos mojadas.
- ▶ No sumerja el aparato en agua u otros líquidos ni lo introduzca en el lavavajillas.

Inspección de transporte

ADVERTENCIA

- ▶ Los materiales de embalaje no deben utilizarse como juguetes. Peligro de asfixia.

NOTA

- ▶ Verifique la integridad del suministro y revíselo para detectar daños visibles.
- ▶ Si detectara cualquier falta o daños en el suministro debidos a un embalaje defectuoso o al transporte debe informar de inmediato al transportista, a la aseguradora y al proveedor.

Requisitos que debe reunir el lugar de montaje

Para garantizar el funcionamiento seguro y correcto del aparato, el lugar de colocación debe cumplir los siguientes requisitos:

- El aparato debe colocarse sobre una superficie llana y estable.
- No utilice el aparato en exteriores.
- Elija el montaje de manera que los niños no puedan obtener en el dispositivo.
- El dispositivo no está diseñado para ser instalado en una pared o en un armario.
- No instale la unidad en un entorno cálido, húmedo o muy húmedo o cerca de materiales combustibles.
- La instalación y el montaje de este dispositivo en instalaciones móviles (barcos, por ejemplo) puede llevarse a cabo por empresas especializadas / si se aseguran las condiciones para el uso seguro de este equipo.

Conexión eléctrica

Para que el aparato funcione con seguridad y correctamente debe observar las siguientes indicaciones al establecer la conexión eléctrica:

- Antes de conectar el aparato, compare los datos de conexión (tensión y frecuencia) de la placa de especificaciones con las de la red eléctrica doméstica. Estos datos deben coincidir para evitar daños en el aparato. En caso de duda, consulte a su servicio técnico eléctrico.
- La conexión del aparato a la red eléctrica debe realizarse mediante un cable alargador arrollado, de 3 metros de longitud como máximo y una sección recta de 1,5 mm². El uso de regletas de conexiones o ladrones con varias tomas está prohibido, por el peligro de incendio.
- Asegúrese de que el cable de alimentación no resulta dañado y que no se tiende bajo el horno ni sobre superficies calientes o de bordes afilados.
- La toma de alimentación debe estar provista de un fusible protector de 16A.
- La seguridad eléctrica del aparato solo se asegurará si se conecta un sistema de protección frente a sobrecargas. En caso de duda, avise al electricista autorizado para que revise la instalación doméstica. El fabricante no se hace responsable de los daños ocasionados por falta de protección o protección interrumpida.

IT Sicurezza

Indicazioni d'avvertenza

Nelle presenti istruzioni d'uso vengono utilizzate le seguenti indicazioni d'avvertenza:

PERICOLO

Un'indicazione d'avvertimento di questo livello di pericolo contrassegna una situazione di pericolo imminente. **Se tale situazione pericolosa non viene evitata, le conseguenze saranno la morte o gravi lesioni.**

- ▶ Osservare le indicazioni in queste avvertenze, per evitare il pericolo di morte o gravi lesioni di persone.

AVVISO

Un'indicazione d'avvertimento di questo livello di pericolo contrassegna una situazione di pericolo potenziale. **Se tale situazione pericolosa non viene evitata, le conseguenze potranno essere la morte o gravi lesioni.**

- ▶ Osservare le indicazioni in queste avvertenze, per evitare le lesioni di persone.

ATTENZIONE

Un'indicazione d'avvertimento di questo livello di pericolo contrassegna una situazione di pericolo potenziale. **Se tale situazione pericolosa non viene evitata, le conseguenze potranno essere lesioni leggere o di media entità.**

- ▶ Osservare le indicazioni in queste avvertenze, per evitare le lesioni di persone.

INDICAZIONE

Un indicazione contrassegna inoltre delle informazioni, che facilitano l'utilizzo della macchina.

Utilizzo conforme alle disposizioni

Questo apparecchio è destinato esclusivamente all'uso domestico interno:

- Preparazione di smoothies e frullati.
- Sminuzza ingredienti freschi come frutta, bacche, verdure ecc. (aggiungere liquidi).
- Omogeneizza alimenti cotti ad es. per zuppe, salse e omogeneizzati per bambini.
- Miscela bevande e cocktail di ogni tipo.
- Tritura il ghiaccio.
- Sminuzza alimenti congelati.
- Sminuzza alimenti duri come le noci.

Il presente apparecchio è destinato a essere utilizzato in ambiente domestico e per altri usi, come ad esempio:

- nelle cucine della zona break dei negozi, negli uffici e altri locali commerciali;
- in aziende agricole;
- può essere utilizzato dai clienti, negli hotel, nei motel e in altre strutture ricettive;
- nella sala colazioni.

Un altro utilizzo o un utilizzo che vada oltre a ciò è da considerarsi inadeguato.

AVVISO

Pericolo per un utilizzo non conforme alle disposizioni! Dall'apparecchio possono derivare pericoli, nel caso di un utilizzo non conforme alle disposizioni e/o nel caso di un utilizzo differente.

- ▶ Utilizzare l'apparecchio esclusivamente in conformità alle disposizioni.
- ▶ Rispettare le procedure descritte in queste istruzioni d'uso.

Pretese di qualsiasi genere, per danni dovuti ad un utilizzo non conforme alle disposizioni, sono escluse. L'utilizzo avviene a rischio esclusivo dell'operatore.

Indicazioni generali di sicurezza

INDICAZIONE

Osservi le seguenti indicazioni di sicurezza per un utilizzo sicuro dell'apparecchio:

INDICAZIONE

- ▶ Controlli prima dell'utilizzo, che l'apparecchio non presenti danni esterni. Non metta in funzione un apparecchio danneggiato.
- ▶ Questo apparecchio non deve essere utilizzato dai bambini. Tenere l'apparecchio e il suo cavo di collegamento lontano dalla portata dei bambini.
- ▶ Il presente apparecchio può essere utilizzato da persone con ridotte capacità fisiche, sensoriali o mentali o con esperienza e conoscenze insufficienti, solo dietro supervisione o istruzioni sull'utilizzo in condizioni di sicurezza in modo che tali persone comprendano i pericoli che da tale utilizzo potrebbero risultare.
- ▶ Les travaux de nettoyage et d'entretien ne doivent pas être effectués par des enfants sans surveillance.
- ▶ Non fare giocare i bambini con l'apparecchio.
- ▶ Questo apparecchio non deve essere utilizzato dai bambini. Tenere l'apparecchio e il suo cavo di collegamento lontano dalla portata dei bambini.
- ▶ Una riparazione dell'apparecchio dovrà essere effettuata soltanto da un servizio Clienti autorizzato dal produttore, altrimenti decade ogni diritto di garanzia per danni che ne conseguono. Con riparazioni inadeguate possono verificarsi pericoli per l'utilizzatore.
- ▶ Componenti difettosi dovranno essere sostituiti soltanto da pezzi di ricambio originali. Solo con questi pezzi vi è la garanzia, che i requisiti di sicurezza siano soddisfatti.
- ▶ Utilizzare l'apparecchio solo come descritto nelle istruzioni d'uso per evitare di ferirsi in seguito a un utilizzo improprio.
- ▶ Utilizzare l'apparecchio solo in ambienti interni, all'asciutto.
- ▶ Non mettere in funzione l'apparecchio lasciandolo incustodito.
- ▶ Non utilizzare l'apparecchio:
 - quando l'apparecchio stesso o le parti sono danneggiate,
 - quando il cavo di rete o il connettore sono danneggiati,
 - se è caduto.
- ▶ Prima di ogni utilizzo svolgere completamente il cavo elettrico. Attenzione: non far passare il cavo elettrico su spigoli ed evitare il contatto con il calore per evitare di danneggiarlo.

INDICAZIONE

- ▶ Non modificare in alcun modo l'apparecchio o il cavo elettrico. Per le riparazioni rivolgersi a personale specializzato. Riparazioni non eseguite a regola d'arte potrebbero danneggiare l'utente. Prestare attenzione alle condizioni di garanzia.
- ▶ Utilizzare l'apparecchio esclusivamente se dispone degli accessori originali.
- ▶ L'apparecchio dispone di una protezione dal surriscaldamento. Dopo 10 minuti di utilizzo continuo l'apparecchio si ferma automaticamente. Attendere circa 30 minuti prima di mettere di nuovo in funzione l'apparecchio.
- ▶ Non sovraccaricare l'apparecchio e non farlo funzionare a vuoto.
- ▶ Accertarsi che tutte le parti siano montate correttamente e che siano fissate.

Fonti di pericolo / Pericolo di lesioni

AVVISO

Con un utilizzo inappropriato dell'apparecchio sussiste il pericolo di lesioni dovute a bordi taglienti. Di seguito osservi le indicazioni di sicurezza per evitare il pericolo di lesioni:

- ▶ Non utilizzare mai le dita per spingere gli ingredienti all'interno dell'apparecchio quando questo è in funzione. A tale scopo, utilizzare il tamper in dotazione.
- ▶ Scollegare sempre l'apparecchio dalla rete elettrica in assenza di supervisione e prima delle operazioni montaggio, durante la sostituzione degli accessori e mentre si smonta o pulisce l'apparecchio.
- ▶ Il coltello è ben affilato. Prestare molta attenzione durante il maneggiamento o la pulizia dell'apparecchio. Fare attenzione quando si svuota la caraffa del frullatore.
- ▶ **ATTENZIONE:** spegnere l'apparecchio prima di rimuovere la caraffa del frullatore dall'unità motore.
- ▶ Interrompere subito la lavorazione degli alimenti quando gli accessori in rotazione non girano più o sono molto pesanti e scollegare la spina dalla presa della corrente.
- ▶ L'apparecchio non è adatto a tritare ingredienti caldi o liquidi a una temperatura superiore a 100 °C.

Pericolo dovuto a corrente elettrica

PERICOLO

Pericolo di vita dovuto a corrente elettrica! In caso di contatto con cavi o componenti sotto tensione, sussiste pericolo di vita. Di seguito osservi le indicazioni di sicurezza per evitare il pericolo dovuto alla corrente elettrica:

- ▶ Se il cavo elettrico di questo apparecchio è danneggiato, deve essere sostituito dal produttore o dal suo servizio di assistenza clienti o da una persona parimenti qualificata al fine di evitare pericoli.
- ▶ Non aprire in nessun caso la scatola dell'apparecchio. Se si toccano connessioni sotto tensione e se viene modificata la struttura elettrica e meccanica, sussiste il pericolo di scossa elettrica. Inoltre possono verificarsi malfunzionamenti dell'apparecchio.
- ▶ Non tocchi l'apparecchio e la spina con mani bagnate.
- ▶ Non immergere l'apparecchio in acqua o in altri liquidi e non inserirlo nella lavastoviglie.

Ispezione trasporto

AVVISO

- ▶ Materiali d'imballaggio non dovranno essere utilizzati come giocattoli. Sussiste il pericolo di soffocamento.

INDICAZIONE

- ▶ Controlli che la fornitura sia completa e non presenti danni visibili.
- ▶ Segnali immediatamente al spedizioniere, all'assicurazione e al fornitore una fornitura incompleta o danni dovuti ad un imballaggio insufficiente o al trasporto.

Requisiti del luogo di posizionamento

Per un funzionamento sicuro privo di errori dell'apparecchio, il punto di posizionamento dovrà soddisfare i seguenti presupposti:

- L'apparecchio deve essere appoggiato sopra una superficie piana e stabile.
- Non utilizzare l'apparecchio all'aperto.
- Scegli il luogo di posizionamento in modo tale, che i bambini non possano raggiungere le superfici calde dell'apparecchio.
- L'apparecchio non è previsto per il montaggio in una parete o in un armadio a muro.
- Non posizioni l'apparecchio in un ambiente caldo, bagnato o molto umido o nelle vicinanze di materiale infiammabile.
- Il montaggio di questo apparecchio in luoghi di posizionamento non stazionari (per esempio navi) dovrà essere effettuato esclusivamente da aziende/persone specializzate, se i presupposti per un utilizzo conforme alla sicurezza dell'apparecchio sono dati.

Connessione elettrica

Per un funzionamento sicuro e privo di errori dell'apparecchio, bisognerà considerare le seguenti indicazioni durante la connessione elettrica.

- Prima di connettere l'apparecchio, confronti i dati di connessione (tensione e frequenza) sulla targhetta di omologazione con quelli della rete elettrica. Questi dati dovranno corrispondere, affinché non si verifichino danni sull'apparecchio. In caso di dubbi, chiedi il tuo tecnico elettricista specializzato.
- La presa deve essere protetta, separata da altre utenze di corrente, mediante un interruttore di protezione di 16A.
- La connessione dell'apparecchio alla rete elettrica dovrà avvenire al con una prolunga lunga al massimo 3 metri, srotolata con una sezione di 1,5 mm². L'utilizzo di prese multiple o di ciabatte è vietato a causa del pericolo d'incendio collegato all'uso di queste.
- Ci si assicuri che il cavo elettrico non sia danneggiato e che non venga posato sotto il forno o sopra superfici calde o dai bordi taglienti.
- La sicurezza elettrica dell'apparecchio viene garantita solo se ci si connette ad un conduttore di terra installato in conformità alle disposizioni. Il funzionamento con una presa senza conduttore di terra è vietato. In caso di dubbio, faccia controllare l'installazione di casa mediante un tecnico elettricista specializzato. Il produttore non può essere considerato responsabile per danni, provocati da una conduttura di terra mancante o interrotta.

PT Segurança

Advertências

Os seguintes sinais de aviso de perigo são utilizados neste manual de instruções:

PERIGO

Um aviso deste nível de perigo indica uma situação perigosa.

A situação de perigo, se não for evitada, pode resultar em morte ou ferimentos graves.

- ▶ Die as instruções para deste aviso para evitar o perigo de morte ou ferimentos graves para as pessoas.

AVISO

Um aviso deste nível de perigo indica uma situação potencialmente perigosa.

Caso esta situação de perigo não seja evitada, pode resultar em ferimentos graves.

- ▶ Respeitar as instruções deste aviso de modo a evitar o perigo de ferimentos graves.

ATENÇÃO

Um aviso deste nível de perigo indica uma situação potencialmente perigosa.

Caso esta situação de perigo não seja evitada, pode resultar em ferimentos ligeiros.

- ▶ Respeitar as instruções deste aviso de modo a evitar o perigo de ferimentos ligeiros.

NOTA

Um aviso deste tipo indica informação adicional, que irá facilitar a utilização deste aparelho.

Utilização prevista

Este aparelho destina-se apenas a utilização doméstica em interiores:

- Confeção de smoothies e batidos de leite.
- Picar ingredientes frescos, tais como fruta, bagas, legumes, etc. (com adição de líquido).
- Passar alimentos cozinhados, por exemplo para sopas, molhos e comida para bebés.
- Confeccionar bebidas e cocktails de todos os tipos.
- Triturar gelo.
- Picar alimentos congelados.
- Picar alimentos duros, como nozes.

Este aparelho destina-se a ser utilizado em aplicações domésticas e similares, tais como:

- em cozinhas para o pessoal de lojas, escritórios e outras áreas comerciais;
- nas explorações agrícolas;
- de clientes em hotéis, motéis e outras instalações residenciais;
- em pensões e cafés da manhã.

Qualquer uso diferente é considerado uso indevido do aparelho.

AVISO

Perigo de uso a fins que não se destina. Uso indevido do aparelho, ou qualquer uso que não seja ao que se destina pode causar perigo.

- ▶ Utilize o aparelho apenas para seu uso pretendido.
- ▶ Os procedimentos descritos no manual de instruções devem ser seguidos.

É excluído qualquer reclamação de garantia devido a danos resultantes de má utilização, a responsabilidade recai exclusivamente sobre o usuário.

Informações gerais de segurança

NOTA

Para um manuseamento seguro do aparelho, observe as seguintes instruções gerais de segurança:

- ▶ Antes de utilizar o aparelho deve inspecioná-lo para ver qualquer dano. Se o aparelho estiver danificado, não colocá-lo em funcionamento.
- ▶ Não permita que este aparelho seja utilizado por crianças. Mantenha o aparelho e o seu cabo de alimentação afastados de crianças.
- ▶ O aparelho pode ser utilizado por pessoas com capacidades físicas, sensoriais ou mentais reduzidas, ou com falta de experiência e/ou conhecimentos, se forem supervisionadas ou lhes tiverem sido dadas instruções relativas à utilização do aparelho de uma forma segura e se tiverem compreendido os perigos associados.
- ▶ Tarefas de limpeza e manutenção não devem ser realizadas por crianças sem supervisão.

NOTA

- ▶ Crianças não devem brincar com o aparelho.
- ▶ Manter o aparelho e o seu cabo de alimentação fora do alcance de crianças com menos de 8 anos.
- ▶ O aparelho só pode ser reparado por um centro de assistência técnica autorizado pelo fabricante, caso contrário, os danos subsequentes invalidam a garantia. Uma reparação incorrecta pode implicar perigos consideráveis para o utilizador.
- ▶ Componentes defeituosos só devem ser substituídos com peças de reposição originais. Apenas neste tipo de componentes é garantido o cumprimento dos requisitos de segurança.
- ▶ Use o aparelho apenas como descrito no manual de instruções para evitar possíveis ferimentos por utilização indevida.
- ▶ Opere o aparelho apenas em espaços interiores secos.
- ▶ Não opere o aparelho sem vigilância.
- ▶ Não utilize o aparelho:
 - se o próprio aparelho ou quaisquer peças estiverem danificados,
 - se o cabo de alimentação e/ou a ficha estiverem danificados,
 - se o aparelho tiver caído.
- ▶ Desenrole sempre completamente o cabo de alimentação antes de cada utilização. Ao fazê-lo, certifique-se de que o cabo de alimentação não é danificado por arestas afiadas ou objetos quentes.
- ▶ As reparações só devem ser feitas por pessoal técnico autorizado e treinado pelo fabricante. Reparação incorreta pode causar danos ao usuário.
- ▶ Utilize o aparelho apenas com acessórios originais.
- ▶ O aparelho tem uma proteção contra sobreaquecimento. O aparelho para automaticamente após 10 minutos de utilização contínua. Aguarde cerca de 30 minutos antes de voltar a colocar o aparelho em funcionamento.
- ▶ Não sobrecarregue o aparelho nem o utilize vazio.
- ▶ Certifique-se de que todas as peças estão corretamente montadas e seguras.

Fontes de perigo / Risco de ferimentos

AVISO

Existe o risco de ferimentos se o aparelho for utilizado de forma descuidada. Observe as instruções de segurança seguintes para evitar ferimentos:

- ▶ Nunca use os dedos para empurrar os ingredientes para dentro do aparelho quando este estiver a funcionar. Para o efeito, utilize o calcador fornecido.
- ▶ Desligue sempre o aparelho da rede quando não estiver vigiado e antes da montagem, substituição dos acessórios, desmontagem ou limpeza.
- ▶ A lâmina é afiada. Tenha cuidado ao manusear ou limpar o aparelho. Tenha cuidado ao esvaziar o jarro misturador.
- ▶ CUIDADO: desligue o aparelho antes de retirar o jarro misturador da unidade do motor.
- ▶ Pare imediatamente o processamento de alimentos se o acessório rotativo deixar de rodar ou rodar muito lentamente e tire a ficha de alimentação da tomada.
- ▶ O aparelho não é adequado para picar ingredientes quentes ou líquidos a mais de 100 °C.

Perigo de choque elétrico

PERIGO

Perigo de morte por electrocução! O Contato com cabos energizados ou componentes envolve risco de morte! Tenha em mente as seguintes instruções de segurança para evitar o risco de choque eléctrico:

- ▶ O aparelho não pode ser usado se o cabo de alimentação ou a ficha mostrar danos, se não estiver a funcionar corretamente ou foi deixado cair e danificado. Se o cabo ou o plugue estiverem danificados, deve ser substituídos pelo fabricante ou pelo seu distribuidor, a fim de evitar danos.
- ▶ Nunca abrir a carcaça do aparelho. Se toca em qualquer conexão energizada e alterar a disposição dos cabos eléctricos ou desenho mecânico, há perigo de choque eléctrico. Também, pode produzir falhas de operação do dispositivo.
- ▶ Não tocar no aparelho ou na ficha de alimentação com as mãos molhadas.

PERIGO

- ▶ Não imerja o aparelho em água ou noutros líquidos e não o coloque na máquina de lavar louça.

Inspeção de transporte

AVISO

- ▶ O material de embalagem não pode ser usado para brincar, risco de asfixia.

NOTA

- ▶ Examinar o aparelho para verificar se está completo e se tem algum dano visível.
- ▶ Imediatamente contactar o transportador, seguradora e fornecedor, caso o aparelho esteja incompleto ou danificado devido a embalagem inadequado ou com o transporte.

Exigências que devem respeitar o local de montagem

Para garantir a operação segura e correta do aparelho, o local de colocação deve atender aos seguintes requisitos:

- O aparelho precisa de ser colocado numa superfície plana e estável.
- Local de colocação deve estar fora do alcance das crianças, para não tocarem a superfície quente do aparelho.
- O aparelho não é adequado para montar em uma parede ou em um armário.
- Não utilize o aparelho no exterior.
- Não coloque o aparelho em um lugar muito quente, úmido ou com presença de água ou perto de materiais inflamáveis.
- Colocação e instalação deste dispositivo em lugares não-estacionárias (por exemplo, barcos) devem ser executadas por pessoal técnico autorizado, a fim de assegurar o cumprimento dos requisitos para a utilização segura deste dispositivo.

3.5 Conexão eléctrica

Para o aparelho funcionar corretamente e com segurança deve observar as seguintes instruções para ligar a conexão eléctrica:

- Antes de ligar o dispositivo, comparar os dados de conexão (tensão e frequência) da placa de identificação com da fonte de eletricidade doméstica. Esses dados devem corresponder para evitar danificar o dispositivo. Em caso de dúvida, consulte um electricista de serviço técnico.
- A tomada deve ser equipada com um fusível de proteção 16A.
- A ligação do aparelho à rede eléctrica deve ser através de um cabo de extensão enrolada, de 3 metros de comprimento como máxima e uma seção reta de 1,5 mm². Os adaptadores ou extensões é proibida, pelo risco de incêndio.
- Certifique-se que o cabo não está danificado e que não há tenções sob o aparelho sobre superfícies quentes ou bordas afiadas.
- A segurança eléctrica da unidade somente se assegura se estiver ligado em um sistema de supressão de sobrecargas. É proibido ligar o dispositivo a uma tomada sem protecção. Em caso de dúvida, chamar o electricista e verifique a instalação em casa. O fabricante não é responsável por danos causados pela falta de protecção ou protecção interrompida.

Uyarı Notları

Ürünle ilgili Kullanım Kılavuzunda aşağıdaki uyarı notları kullanılmaktadır:

⚠ TEHLİKE

Bu seviyedeki bir tehlike uyarı notu potansiyel olarak tehlikeli bir duruma işaret etmektedir. **Tehlikeli durumdan kaçınılmadığı takdirde, söz konusu durum ciddi yaralanmalara yol açabilir.**

► Kişisel yaralanma tehlikesinden kaçınmak için bu uyarı notundaki talimatları gözetiniz.

⚠ UYARI

Bu seviyedeki bir tehlike uyarı notu olası tehlikeli bir duruma işaret etmektedir. **Tehlikeli durumdan kaçınılmadığı takdirde, söz konusu durum ciddi yaralanmalara yol açabilir.**

► Kişisel yaralanma tehlikesinden kaçınmak için bu uyarı notundaki talimatları gözetiniz.

⚠ DIKKAT

Bu seviyedeki bir tehlike uyarı notu olası tehlikeli bir duruma işaret etmektedir. **Tehlikeli durumdan kaçınılmadığı takdirde, söz konusu durum hafif veya orta şiddetli yaralanmalara yol açabilir.**

► Kişisel yaralanma tehlikesinden kaçınmak için bu uyarı notundaki talimatları gözetiniz.

NOT

Bu türde bir uyarı notu, makinenin idaresini basitleştirecek ilave bilgileri göstermektedir.

Usulüne Uygun Kullanım

Bu cihaz sadece ev içi kullanım için tasarlanmıştır:

- Smoothie ve milkshake yapmak.
- Meyve, çilek, sebze gibi taze malzemelerin ezilmesi (bu amaçla bir sıvı ekleyiniz).
- Çorbalar, soslar ve bebek maması gibi pişmiş yiyecekleri püre haline getiriniz.
- Her türlü içecek ve kokteylin karıştırılması.
- Buzu kırmak.
- Dondurulmuş gıdaların parçalanması.
- Fındık gibi sert gıdaların ezilmesi.

Bu cihaz, evde ve aşağıda belirtilen yerlerde kullanılmak üzere tasarlanmıştır:

- mağazalarda, ofislerde ve diğer ticari alanlarda çalışanlar için mutfaklarda;
- çiftliklerde;
- otel, motel ve diğer konut tesislerindeki müşteriler tarafından;
- oda ve kahvaltı yerlerinde.

Cihaz, farklı veya bu amacın dışında kullanıldığında, ön görüldüğü şekilde kullanılmamış olacaktır.

UYARI

Uygunsuz Kullanıma Bağlı Yaşanabilecek Tehlikeler!

Bu cihazın uygunsuz ve/veya amacı dışında kullanılması halinde, cihaz tehlikeli hale gelebilir.

- ▶ Bu cihaz sadece amacına uygun kullanılmalıdır.
- ▶ Bu Kullanım Kılavuzunda açıklanan kullanım talimatlarına uyulmalıdır.

Uygunsuz kullanım nedeni ile meydana gelecek hiçbir hasar için sorumluluk kabul edilmeyecektir. Risk tamamen kullanıcıya aittir.

Genel Güvenlik Açıklamaları

NOT

Bu cihazı güvenli bir şekilde kullanmak için aşağıda belirtilen Genel Güvenlik Açıklamalarını dikkate alınız:

- ▶ Cihazı kullanmadan önce, cihazın dışında herhangi bir hasar olup olmadığını kontrol etmelisiniz. Hasar görmüş bir cihazı çalıştırmazınız uygun olmaz.
- ▶ Bu cihaz çocuklar tarafından kullanılamaz. Cihazı ve kablolarını çocukların erişemeyeceği yerlerde saklayınız.
- ▶ Bu cihaz, fiziksel, duyuşsal veya zihinsel yetenekleri kısıtlı olan veya deneyim ve bilgi eksikliği yaşayan kişiler tarafından denetim veya talimat verilmiş olması ve durumun farkında olmaları koşuluyla kullanılabilir.
- ▶ Kullanıcı tarafından yapılan temizlik ve bakımlar çocuklar tarafından yapılmamalıdır.
- ▶ Çocukların bu cihaz ile oynamalarına izin verilmemelidir.
- ▶ Cihazı ve kablolarını 8 yaşından küçük çocukların erişemeyeceği yerlerde saklayınız.
- ▶ Cihaz sadece üretici tarafından yetkilendirilmiş bir müşteri hizmetleri merkezi tarafından onarılabilir, aksi takdirde sonradan oluşacak hasarlar garantiyi geçersiz kılar. Yanlış onarımlar kullanıcı için ciddi tehlikelere yol açabilir.
- ▶ Arızalı cihaz parçaları yalnızca orijinal yedek parçalar ile değiştirilmelidir. Sadece orijinal yedek parçaları kullandığınız takdirde, cihazın güvenlik koşulları yerine getirilmiş olacaktır.
- ▶ Yanlış kullanımdan kaynaklanabilecek olası yaralanmaları önlemek için lütfen cihaz kullanım talimatlarına uyunuz.

NOT

- ▶ Cihazı yalnızca kuru ve kapalı olan alanlarda çalıştırınız.
- ▶ Cihazı gözetimsiz çalıştırmayınız.
- ▶ Aşağıdaki durumlar söz konusu olduğunda, bu cihaz kullanılmamalıdır:
 - Eğer cihazın kendisi veya parçaları hasar görmüşse,
 - elektrik kablosu veya fiş hasarlıysa,
 - cihaz düşürülmüşse.
- ▶ Cihazı kullanmadan önce güç kablosunu tamamen gevşetiniz. Güç kablosunun keskin kenarlardan veya sıcak nesnelere zarar görmediğinden emin olunuz.
- ▶ Bu cihaz yalnızca üretici firmanın eğittiği kalifiye kişiler tarafından tamir edilmelidir. Usulüne uygun olmayan cihaz tamiratlarına bağlı olarak, kullanıcı açısından çok tehlikeli durumlar meydana gelebilir.
- ▶ Cihazı yalnızca orijinal aksesuarlarıyla kullanınız.
- ▶ Cihaz aşırı ısınma korumasına sahiptir. 10 dakikalık sürekli kullanımdan sonra cihaz otomatik olarak duracaktır. Cihazı yeniden başlatmadan önce yaklaşık 30 dakika bekleyiniz.
- ▶ Cihazı aşırı şarj etmeyiniz ve çalışmaz duruma getirmeyiniz.
- ▶ Tüm bileşenlerin düzgün bir şekilde monte edildiğinden ve sıkıca sabitlendiğinden emin olunuz.

Tehlike kaynakları ve yaralanma riski

⚠ UYARI

Cihazı dikkatsiz kullanmak yaralanma riski oluşturur. Bu nedenle, ciddi yaralanma veya ölümden kaçınmak için aşağıdaki güvenlik talimatlarına uymanız önemlidir:

- ▶ Cihaz açıkken malzemeleri cihazın içine doğru itmek için asla parmaklarınızı kullanmayınız. Bu amaçla, teslimatta bulunan sıkıştırıcıyı kullanınız.
- ▶ Gözetim altında değilken ve montajdan önce, aksesuarları değiştirirken ve sökerken veya temizlerken daima cihazın elektrik bağlantısını kesiniz.
- ▶ Bıçak keskindir. Cihazı kullanırken veya temizlerken dikkatli olunuz. Karıştırma kabını boşaltırken dikkatli olunuz.
- ▶ **DİKKAT:** Karıştırma kabını motor ünitesinden çıkarmadan önce cihazı kapatınız.

UYARI

- ▶ Dönen aksesuar artık dönmüyorsa veya çok yavaş dönüyorsa yiyecekleri işlemeyi derhal durdurunuz ve elektrik fişini prizden çekiniz.
- ▶ Cihaz 100 °C'den daha yüksek bir sıcaklık veya sıvı malzemeleri ezmek için uygun değildir.

Elektrik Akımına Bağlı Tehlikeler

TEHLİKE

Elektrik Akımına Bağlı Hayati Tehlikeler! Elektrik akımına bağlı kablo ya da parçalar ile temas edilmesi halinde, hayati tehlike meydana gelebilir! Elektrik çarpmasına maruz kalmamak için lütfen aşağıda belirtilen güvenlik açıklamalarına uyunuz:

- ▶ Hasar gören bağlantı kablosu, üretici firmanın onayladığı yetkili servis tarafından değiştirilmelidir.
- ▶ Cihaz gövdesini hiçbir suretle açmayınız. Elektrik bağlantısına temas edilmesi ve elektrikli ve mekanik parçalarının değiştirilmesi halinde, elektrik çarpması tehlikesi ile karşı karşıya kalırsınız. Ayrıca cihazın fonksiyonlarında arıza da meydana gelebilir.
- ▶ Cihaza veya elektrik fişine ıslak elle dokunmayın.
- ▶ Cihazı su veya diğer sıvıların içine koymayınız. Ayrıca cihazı bulaşık makinesinde yıkamayınız.

Nakliye muayenesi

UYARI

- ▶ Lütfen çocukların ambalaj malzemeleri ile oyun oynamalarına izin vermeyiniz. Boğulma tehlikesi söz konusudur.

NOT

- ▶ Ürün teslimatı sırasında herhangi bir eksiklik ve görünür bir hasar olup olmadığını lütfen kontrol ediniz.
- ▶ Uygunsuz paketlenme nedeni ile yapılan eksik teslimat ya da nakliye sırasında oluşan hasar tespit etmeniz halinde, lütfen bu durumu bildirin.

Cihazın Yerleştirileceği Yerin Koşulları

Cihazın güvenli ve hatasız çalışmasını sağlamak için cihazın yerleştirileceği yer aşağıda belirtilen koşullarda olmalıdır:

- Cihaz düz ve sabit bir yüzeye yerleştirilmelidir.
- Cihazı yerleştirirken, lütfen çocukların yüksek ısı yayan cihaz yüzeylerine erişemeyeceği bir yer seçmeye özen gösteriniz.
- Bu cihaz, duvara ya da gömme dolaba monte edilecek şekilde tasarlanmamıştır.

- Cihazınızı evinizin dışında kullanmayınız.
- Cihazınız için yer seçerken, yerin hiçbir zaman yüksek ısı, ıslak ya da çok nemli ortamlarda veya ateş alabilir malzemelerin yakınında olmamasına özen gösteriniz.
- Cihazın sabit durmayan yerlerde (örneğin gemiler gibi) kurulmasının yapılabilmesi ve monte edilebilmesi için yalnızca uzman yerler/kişiler tarafından cihazın güvenli kurulumunu sağlandıktan sonra gerçekleştirilmelidir.

Elektrik Bağlantısı

Cihazın güvenli ve hatasız çalışmasını sağlamak için cihazın elektrik bağlantısı aşağıda belirtilen koşullarda olmalıdır:

- Cihazı elektriğe bağlamadan önce, lütfen model etiketi üzerinde cihazın elektrik bağlantı bilgileri (gerilim ve frekans) ile elektrik şebeke bilgilerini karşılaştırınız. Cihazınızda herhangi bir arızanın meydana gelmemesi için bu bilgilerin örtüşmesi gerekmektedir. Emin olmadığınız durumlarda, lütfen elektrik tesisat uzmanlarına danışınız.
- Cihazın bağlanacağı elektrik priz emniyeti, 16 amperlik devre kesici anahtar ile sağlanmış olmalıdır.
- Cihaz, en fazla 3 metre uzunlukta, sarılmamış, 1,5 mm² enine kesiti olan bir uzatma kablosu ile elektrik şebekesine bağlanmalıdır. Yangın tehlikesi nedeni ile çoklu elektrik fiş kullanımı ya da çoklu elektrik priz pano kullanımı kesinlikle yasaktır.
- Elektrik kablosunun sağlamlığını ve fırının altında kalmadığını ya da sıcak bölümler veya keskin köşeler ile temas etmediğinden emin olunuz.
- Cihazın elektrik güvenliğinin sağlanabilmesi için, cihazın usulüne uygun olarak kurulmuş bir topraklama sistemine bağlanmış olması gerekmektedir. Cihazın topraklama sistemine bağlanmamış bir elektrik prizine bağlanarak çalıştırılması yasaktır. Emin olmadığınız durumlarda, tesisatınızı lütfen elektrik tesisat uzmanlarına kontrol ettiriniz. Üretici firma, eksik ya da kesilen topraklama sistemi nedeni ile ortaya çıkacak hasar nedeni ile hiçbir sorumluluk kabul etmeyecektir.

HE

בטיחות

הודעות אזהרה

האזהרות הבאות נמצאות במדריך הפעלה זה

סכנה ⚠

הערת אזהרה של רמת סכנה זו מצביעה על מצב מסוכן המאיים. אי הימנעות מהמצב המסוכן יגרום למוות או לפציעה חמורה
יש לפעול בהתאם להוראות באזהרה זו, כדי למנוע סכנת מוות או פציעה חמורה של מישור

אזהרה ⚠

הודעת אזהרה ברמת סכנה זו מצביעה על מצב שעלול להיות מסוכן. אם לא ניתן למנוע את המצב המסוכן עלולה להגרם פציעה חמורה
פעל לפי ההנחיות המתוארות בהודעות אזהרה אלו כדי למנוע פציעה של אנשים

זהירות

הודעת אזהרה ברמת סכנה זו מצביעה על מצב שעלול להיות מסוכן. אם לא ניתן למנוע את המצב המסוכן עלולה להגרם פציעה חמורה
- פעל לפי ההנחיות המתוארות בהודעות אזהרה אלו כדי למנוע פציעה של אנשים

הודעה

הודעה מציין שקיים מידע נוסף המקל על הטיפול במכשיר

שימוש מיועד

- מכשיר זה מיועד רק לשימוש ביתי פנימי עבור
- הכנת שייקים ומילקשייקים
- (ריסוק מרכיבים טריים כמו פירות, פירות יער, ירקות וכדומה) (להוסיף נוזלים
- הכנת פירה של מזון מבושל, למשל למרקים, רטבים ומזון תינוקות
- ערבוב משקאות וקוקטיילים מכל הסוגים
- ריסוק קרח
- קיצוץ מזון קפוא
- ריסוק מאכלים קשים כמו אגוזים

מכשיר זה מיועד לשימוש ביישומים ביתיים ודומים כגון:

- במטבחים לעובדים בחנויות, משרדים ואזורי מסחר אחרים
- במפעלים חקלאיים
- על ידי לקוחות בבתי מלון, מוטלים ומתקני מגורים אחרים
- במקומות של לינה וארוחת בוקר
- כל שימוש אחר או נוסף נחשב כלא תקין

אזהרה

סכנה עקב שימוש לא מיועד! סכנות עלולות לנבוע מהמכשיר אם לא נעשה בו שימוש כמיועד ו/או נעשה בו שימוש למטרות אחרות
השתמש במכשיר רק אליו הוא מיועד
הקפד לבצע את ההליכים המתוארים במדריך הפעלה זה

לא יתקבלו תביעות מכל סוג שהוא עקב נזק הנובע משימוש לא נכון. המפעיל לבדו נושא בסיכון

הוראות בטיחות כלליות

הודעה

**כדי להבטיח טיפול בטוח במכשיר, שימו לב להוראות הבטיחות הכלליות
הבאות**

לפני השימוש, בדוק את המכשיר על נזק חיצוני גלוי. אין להשתמש במכשיר פגום
אסור להשתמש במכשיר זה על ידי ילדים. יש להרחיק את המכשיר ואת כבל
החיבור שלו מילדים
המכשיר יכול לשמש אנשים עם יכולות פיזיות, חושיות או נפשיות מופחתות או
חוסר ניסיון ו/או ידע אם הם עברו פיקוח או הדרכה לשימוש בטוח במכשיר
והבינו את הסכנות הנובעות מכך

אין לבצע ניקוי ותחזוקה על ידי משתמש ילדים אלא אם הם בני 8 ומעלה ותחת השגחה

אסור לילדים לשחק עם המכשיר

יש להרחיק את המכשיר ואת כבל החיבור שלו מילדים מתחת לגיל 8 שנים את המכשיר יש לתקן רק על ידי שירות לקוחות מורשה של היצרן, אחרת לא תהיה עוד אחריות במקרה של נזק לאחר מכן. תיקונים לא מקצועיים עלולים לגרום לסיכונים משמעותיים למשתמש

רכיבים פגומים יש להחליף רק בחלקי חילוף מקוריים. רק בשימוש בחלקים אלה ניתן להבטיח שיעמדו בדרישות הבטיחות השתמש במכשיר רק כמתואר במדריך למשתמש כדי למנוע פגיעה אפשרית כתוצאה משימוש לא נכון

הפעל את המכשיר רק בחדרים פנימיים יבשים
אין להפעיל את המכשיר ללא השגחה
אין להשתמש במכשיר

- כאשר המכשיר עצמו או חלקים פגומים
- כאשר החשמל או התקע פגומים
- כאשר המכשיר נפל

לפני כל שימוש פרוס את כבל החשמל לחלוטין. ודא שכבל החשמל אינו יינזק מקצוות חדים או חפצים חמים

אל תבצע שינויים כלשהם במכשיר או בכבל החשמל. תן לתיקונים להתבצע רק על ידי בית מלאכה מומחה, שכן מכשירים שתוקנו שלא כהלכה מסכנים את המשתמש. שים לב גם לתנאי האחריות המצורפים השתמש במכשיר רק עם אביזרים מקוריים

למכשיר הגנה מפני התחממות יתר. לאחר 10 דקות של שימוש רצוף, המכשיר יפסיק אוטומטית. המתן כ-30 דקות לפני שתשתמש שוב במכשיר אין להעמיס את המכשיר יתר על המידה או להפעיל אותו במצב סרק ודא שכל החלקים מורכבים כהלכה ויושבים טוב

מקורות סכנה/סיכון לפגיעה

אזהרה 

בשימוש לא זהיר במכשיר קיימת סכנת פגיעה. כדי למנוע פגיעה, הקפידו על הוראות הבטיחות הבאות

לעולם אל תשתמש באצבעותיך כדי לדחוף מרכיבים עמוק יותר לתוך המכשיר כאשר המכשיר פועל

כדי לעשות זאת, השתמש בדחפן המצורף
תמיד נתק את המכשיר מהחשמל כשהוא ללא השגחה ולפני הרכבה, בהחלפת

אזהרה

אביזרים, בפירוק או ניקוי הסכין חדה. היזהר בעת טיפול או ניקוי המכשיר. היזהר בעת ריקון קנקן הבלנדר
זהירות: כבה את המכשיר לפני הוצאת מיכל הבלנדר מיחידת המנוע הפסק מיד את עיבוד המזון אם האביזרים המסתובבים אינם מסתובבים עוד או רק מסתובבים באיטיות רבה ומשוך את תקע החשמל מהשקע המכשיר אינו מתאים לקיצוץ מרכיבים חמים או נוזליים שהם ביותר מ-100 מעלות צלזיוס

מקורות סכנה - סכנה מזרם חשמלי

סכנה

!סכנת חיים עקב זרם חשמלי

קיימת סכנת חיים במגע עם כבלים או רכיבים שתחת מתח חשמלי! כדי למנוע סכנת התחשמלות יש לשים לב להוראות הבטיחות הבאות אם כבל החשמל של מכשיר זה פגום, יש להחליף אותו על ידי היצרן או שירות הלקוחות שלו או אדם מוסמך דומה בשום פנים ואופן אסור לפתוח את בית המכשיר. אם נוגעים בחיבורים מוליכים ואם משנים את המבנה החשמלי והמכני, קיימת סכנת התחשמלות. בנוסף לכך, יכולות להופיע הפרעות בתפקוד המכשיר אל תיגע במכשיר או בתקע החשמל בידיים רטובות אין לטבול את המכשיר במים או בנוזלים אחרים ולא להכניסו למדיח כלים אזהרה: בעת הצבת המכשיר, ודא שכבל החשמל אינו נפגע או פגום אזהרה: אל תניח פסי חשמל ניידים מקומיים או מתאמי מתח בגב המכשירים

בדיקת הובלה

אזהרה

אין להשתמש בחומרי אריזה למשחק. קיימת סכנת חנק

הודעה

בדוק את שלמות המשלוח ובדוק אם יש נזק גלוי. דווח מיד על כל אספקה לא מלאה או נזק עקב אריזה או הובלה לקויים למוביל, לחברת הביטוח ולספק.

דרישות למיקום ההתקנה

להפעלה בטוחה וללא תקלות של המכשיר, מיקום ההתקנה חייב לעמוד בדרישות הבאות המכשיר חייב להיות מונח על משטח ישר ויציב בחר את מיקום ההתקנה כך שילדים לא יוכלו להגיע למשטחים חמים של המכשיר

המכשיר אינו מיועד להתקנה בתוך קיר או בארון מובנה
אל תשתמש במכשיר בחוץ
אין למקם את המכשיר בסביבה חמה, רטובה או לחה מאוד או בקרבת חומרים דליקים
ניתן להתקין את המכשיר על מקומות התקנה לא נייחים (למשל ספינות) על ידי חברות/מומחים
מקצועיים רק אם הם מביטחים את קיום הדרישות לשימוש בטוח במכשיר זה

חיבור לחשמל

כדי להבטיח פעולה בטוחה וללא תקלות של המכשיר, יש להקפיד על ההוראות הבאות בעת ביצוע החיבור לחשמל

לפני חיבור המכשיר, השווה את נתוני החיבור (מתח ותדר) על תגית השם לאלו של רשת החשמל שלך. נתונים אלה חייבים להתאים כך שלא ייגרם נזק למכשיר. אם יש לך ספק, שאל את החשמלאי שלך נפרד משאר צרכני החשמל, A השקע חייב להיות מוגן על ידי מפסק 16 ניתן לחבר את המכשיר לרשת החשמל באמצעות כבל מאריך מגולגל באורך 3 מטר לכל היותר עם חתך רוחב של 1.5 מ"מ. השימוש בשקעים מרובים או פסי שקעים אסור עקב סכנת השריפה הנלווית ודא שכבל החשמל אינו פגום ואינו מנותב מתחת לתנור או על משטחים חמים או קצוות חדים הבטיחות החשמלית של המכשיר מובטחת רק אם הוא מחובר למערכת הארכה המותקנת כהלכה. הפעלה על שקע ללא הארכה אסורה. אם יש ספק, יש לבדוק את התקנת הבית על ידי חשמלאי מוסמך. היצרן אינו יכול לשאת באחריות לנזק שנגרם על ידי הארכה פגומה או חסר

السلامة والأمان

إشعارات التحذير

يتم استخدام التحذيرات التالية في دليل التشغيل هذا

⚠ الخطر

يشير التحذير من هذا المستوى من الخطر إلى وجود وضع مهدد وخطير. إذا لم يتم تجنب الموقف الخطير، فستعقب ذلك الوفاة أو الإصابات الخطيرة
- يجب متابعة التعليمات الواردة في هذا التحذير من أجل منع الوفاة أو إصابة الأشخاص بجروح خطيرة

⚠ تحذير

يشير التحذير من هذا المستوى من الخطر إلى وضع محتمل وخطير. إذا لم يتم تجنب الموقف الخطير، فقد يتبع ذلك إصابات خطيرة
- يجب اتباع التعليمات الواردة في هذا التحذير من أجل منع إصابة الأشخاص

⚠ تنبيه

يشير التحذير من هذا المستوى من الخطر إلى وضع محتمل وخطير. إذا لم يتم تجنب الموقف الخطير، فقد يتبع ذلك إصابات طفيفة أو متوسطة
- يجب اتباع التعليمات الواردة في هذا التحذير من أجل منع إصابة الأشخاص

ملاحظة

تشير الملاحظة إلى معلومات إضافية تسهل التعامل مع الماكينة

الغرض من الاستخدام

هذا الجهاز مخصص للاستخدام المنزلي الداخلي فقط من أجل

- صنع السموزي والميلك شيك
- سحق المكونات الطازجة، مثل الفواكه والتوت والخضروات وما إلى ذلك (لهذا الغرض، أضف سائلًا
- هريس الطعام المطبوخ، على سبيل المثال: الحساء والصلصات وأغذية الأطفال
- خلط المشروبات والكوكتيلات بأنواعها
- سحق الجليد
- تقطيع الأطعمة المجمدة
- سحق الأطعمة الصلبة مثل المكسرات

هذا الجهاز مخصص للاستخدام في المنزل والتطبيقات المماثلة مثل التطبيقات التالية على سبيل المثال

• مطبخ الموظفين في المحلات التجارية، والمكاتب، وبيئات العمل الأخرى؛

• في المزارع

• طلبات العملاء في الفنادق والموتيلات والمرافق السكنية الأخرى؛

• أماكن المبيت والإفطار الفندقية

أي استخدام أو استخدام آخر يتجاوز ذلك لا يعتبر استخدامًا مناسبًا

تحذير

خطر من الاستخدام غير السليم! قد يشكل الجهاز خطرًا في حالة الاستخدام غير السليم و/أو

أنواع الاستخدام الأخرى

استخدم الجهاز فقط على النحو المنشود

اتبع الإجراءات الموضحة في هذا الدليل

يتم استبعاد المطالبات من أي نوع بسبب الضرر الناجم عن الاستخدام غير السليم. المشغل وحده هو المسؤول عن المخاطر

تعليمات عامة حول السلامة

ملاحظة

للتعامل الآمن مع الجهاز، اتبع تعليمات السلامة العامة التالية

قبل استخدام الجهاز، تحقق مما إذا كان الجهاز به تلف خارجي. لا تضع الجهاز التالف قيد

التشغيل

يجب ألا يُستخدم هذا الجهاز بواسطة الأطفال. احرص على حفظ الجهاز والسلك الخاص به

بعيدًا عن متناول الأطفال

يمكن استخدام هذا الجهاز من قبل الأشخاص الذين يعانون من ضعف في القدرات البدنية أو

الحسية أو العقلية أو تنقصهم الخبرة والمعرفة بشرط الإشراف عليهم وتوجيههم فيما يتعلق

باستخدام الجهاز بطريقة آمنة وفهم المخاطر ذات الصلة

لا يجوز إجراء التنظيف والصيانة من قبل المستخدم من قبل الأطفال إلا إذا كان عمرهم أكبر من

8 سنوات ويتم الإشراف عليهم

يُحظر السماح للأطفال باللعب في الجهاز

احتفظ بالجهاز وأسلابه بعيدًا عن متناول الأطفال الذين تقل أعمارهم عن 8 سنوات

لا يجوز إصلاح الجهاز إلا من قبل خدمة عملاء معتمدة من قبل الشركة المصنعة، وإلا لم تعد هناك أي مطالبة بالضمان في حالة حدوث ضرر لاحق. يمكن أن تؤدي الإصلاحات التي يتم إجراؤها بشكل غير صحيح إلى مخاطر كبيرة للمستخدم لا يجوز استبدال المكونات المعيبة إلا بقطع الغيار الأصلية. هذه الأجزاء فقط مضمونة لتلبية متطلبات السلامة

استخدم الجهاز فقط وفقاً لوصف تعليمات التشغيل لتجنب الإصابات المحتملة بسبب سوء الاستخدام

قم بتشغيل الجهاز فقط في المناطق الداخلية الجافة

لا تقم بتشغيل الجهاز دون مراقبة

لا تستخدم الجهاز في الحالات التالية:

- في حالة تلف الجهاز نفسه أو أجزاء منه
- في حالة تلف سلك الطاقة أو القابس
- في حالة سقوط الجهاز

قم بفك كابل الطاقة تمامًا قبل استخدام الجهاز. تأكد من عدم تلف سلك الطاقة بسبب الحواف الحادة أو الأجسام الساخنة

لا تقم بإجراء أي تغييرات على الجهاز أو سلك الطاقة. قم بإجراء الإصلاحات فقط من قبل ورشة عمل متخصصة، لأن المعدات التي لم يتم إصلاحها بشكل احترافي ستعرض المستخدم للخطر. يرجى أيضًا ملاحظة شروط الضمان المرفقة

استخدم الجهاز فقط مع ملحقاته الأصلية

يحتوي الجهاز على حماية من السخونة الزائدة. بعد 10 دقائق من الاستخدام المستمر، سيتوقف الجهاز تلقائيًا. انتظر حوالي 30 دقيقة قبل إعادة تشغيل الجهاز

لا تفرط في شحن الجهاز أو تعطله

تأكد من تجميع جميع المكونات بشكل صحيح وتثبيتها بإحكام

مصادر الخطر - خطر الإصابة

تحذير 

هناك خطر الإصابة إذا تم استخدام الجهاز بلا مبالاة. لذلك من الضروري مراعاة تعليمات

السلامة التالية لتجنب الإصابة الخطيرة أو الوفاة

لا تستخدم أبدًا أصابعك أو أداة لدفع المكونات بشكل أعمق في الجهاز عندما يكون الجهاز قيد التشغيل. لهذا الغرض، استخدم المكبس المضمن في خدمة التوصيل

افصل الجهاز دائمًا عن التيار الكهربائي عندما لا يكون تحت الإشراف وقبل التجميع، وعند تغيير الملحقات وعند التفكيك أو التنظيف

السكين حادة. كن حذرًا عند التعامل مع الجهاز أو تنظيفه. توخي الحذر عند إفراغ حاوية الخلط

تنبيه: قم بإيقاف تشغيل الجهاز قبل إزالة حاوية الخلط من وحدة المحرك

توقف عن معالجة الطعام على الفور إذا لم يعد الملحق الدوار يدور أو يدور ببطء شديد وأزل

تحذير ⚠️

قابس التيار الكهربائي من المقبس
الجهاز غير مناسب لسحق المكونات الساخنة أو السائلة التي تزيد درجة حرارتها عن 100 درجة
مئوية

مصادر الخطر - الخطر من التيار الكهربائي

الخطر ⚠️

!خطر الموت بسبب التيار الكهربائي
خطر مميت من خلال ملامسة القنوات أو المكونات تحت الجهد! اتبع تعليمات السلامة التالية
لتجنب خطر التيار الكهربائي

من أجل منع التعرض للخطر، يجب استبدال كابلات التيار الكهربائي التالفة من قبل الشركة المصنعة
أو قسم خدمة العملاء في الشركة المصنعة أو شخص مهتم بها، مماثلاً.

الخطر ⚠️

لا تفتح مبيت الجهاز تحت أي ظرف من الظروف، إذا تم لمس التوصيلات الحية وتم تغيير الهيكل
الكهربائي والميكانيكي، فهناك خطر حدوث صدمة كهربائية. بالإضافة إلى ذلك، قد تحدث أعطال في
الجهاز

لا تلمس الجهاز أو قابس التيار الكهربائي بأيدي مبتلة
لا تضع الجهاز في الماء أو السوائل الأخرى. كما لا تغسل الجهاز في غسالة الأطباق
تحذير: عند تثبيت الجهاز، يجب عليك التأكد من أن سلك الطاقة غير مقروص أو تالف
تحذير: لا تضع مقابس متعددة محمولة أو مصادر طاقة خلف الجهاز

فحص النقل

تحذير ⚠️

يجب عدم استخدام مواد التعبئة للعب. حيث أنه قد يعرضهم لخطر الاختناق

ملاحظة

تحقق من التسليم للتأكد من اكتماله وتلفه الظاهر
الإبلاغ الفوري عن أي تسليم غير مكتمل أو تلف ناتج عن عدم كفاية التغليف أو بسبب النقل إلى الناقل وشركة التأمين
والمورد

متطلبات موقع التركيب

للتشغيل الآمن والخالي من الأخطاء للجهاز، يجب أن يستوفي موقع التثبيت المتطلبات التالية
يجب وضع الجهاز على سطح مستو ومستقر
حدد موقع التركيب حتى لا يتمكن الأطفال من الوصول إلى الأسطح الساخنة للجهاز
الجهاز غير مخصص للتركيب في الحائط أو الخزانة المدمجة
لا تستخدم جهازك خارج منزلك
لا تضع الجهاز في بيئة ساخنة أو رطبة أو رطبة جداً أو بالقرب من مادة قابلة للاشتعال
لا يجوز تركيب الجهاز في مواقع التثبيت غير الثابتة (على سبيل المثال: السفن) إلا من قبل شركات/متخصصين متخصصين إذا
ضمنوا المتطلبات الأساسية للاستخدام الآمن لهذا الجهاز

الربط الكهربائي

:للتشغيل الآمن والخالٍ من الأخطاء للجهاز، يجب مراعاة التعليمات التالية أثناء التوصيل الكهربائي قبل توصيل الجهاز، قارن بيانات الاتصال (الجهد والتردد) على لوحة التصنيف مع بيانات شبكتك الإلكترونية. يجب أن تتطابق هذه البيانات حتى لا يحدث أي تلف للجهاز. إذا كنت في شك، اسأل كهربائي الخاص بك يجب حماية المقبس بواسطة قاطع دائرة 16 أمبير. يجب أن يكون قاطع الدائرة هذا منفصلاً عن مستهلكي الطاقة الآخرين يمكن توصيل الجهاز بالشبكة الإلكترونية على الأكثر عبر كابل تمديد بطول 3 أمتار غير مفكوك مع مقطع عرضي 1.5 مم². يحظر استخدام المقابس المتعددة أو شرائط المقابس بسبب خطر الحريق المرتبط بها تأكد من أن كابل الطاقة غير تالف وغير موضوع تحت الفرن أو على أسطح ساخنة أو حادة الحواف لا يتم ضمان السلامة الكهربائية للجهاز إلا إذا كان متصلاً بنظام موصل وقائي مثبت بشكل صحيح. يحظر التشغيل على مقبس بدون موصل وافي. إذا كنت في شك، فقم بفحص تركيب المنزل من قبل كهربائي مؤهل. لا يمكن تحميل الشركة المصنعة المسؤولية عن الأضرار الناجمة عن موصل الحماية المفقود أو المتقطع

Inhaltsverzeichnis Bedienung

1	Allgemeines	49
1.1	Informationen zu dieser Anleitung	50
1.2	Haftungsbeschränkung	50
1.3	Urheberschutz	50
1.4	Lieferumfang	50
1.5	Auspacken	50
2	Aufbau und Funktion	51
2.1	Gesamtübersicht	51
2.2	Bedienelemente	52
2.3	Typenschild	52
3	Bedienung und Betrieb	52
3.1	Vor dem Erstgebrauch	52
3.2	Tipps zum Betrieb mit dem Gerät	52
3.3	Betrieb des Gerätes	53
3.4	Funktions-Tasten	54
3.4.1	PULSE-Funktion.....	54
3.4.2	SHAKE-Funktion	54
3.4.3	SMOOTHIE-Funktion.....	54
3.5	Rezepte	55
3.5.1	Grundrezept für Milchshakes	55
3.5.2	Grundrezept für Smoothies	55
4	Reinigung und Pflege	55
4.1	Sicherheitshinweise.....	55
4.2	Reinigung	56
5	Störungsbehebung	56
5.1	Sicherheitshinweise.....	56
5.2	Störungsanzeigen.....	57
6	Entsorgung des Altgerätes	57
6.1	Entsorgung der Verpackung	57
7	Garantie	58

1 Allgemeines

Lesen Sie die hier enthaltenen Informationen, damit Sie mit Ihrem Gerät schnell vertraut werden und seine Funktionen in vollem Umfang nutzen können. Ihr Gerät dient Ihnen viele Jahre lang, wenn Sie es sachgerecht behandeln und pflegen. Wir wünschen Ihnen viel Freude beim Gebrauch.

1.1 Informationen zu dieser Anleitung

Diese Bedienungsanleitung ist Bestandteil des Standmixers PowerBlender B 2000 (nachfolgend als Gerät bezeichnet) und gibt Ihnen wichtige Hinweise für die Inbetriebnahme, die Sicherheit, den bestimmungsgemäßen Gebrauch und die Pflege des Gerätes. Die Bedienungsanleitung muss ständig am Gerät verfügbar sein.

Sie ist von jeder Person zu lesen und anzuwenden, die mit der:

- Inbetriebnahme,
 - Bedienung,
 - Störungsbehebung und/oder
 - Reinigung des Gerätes beauftragt ist.
- Bewahren Sie diese Bedienungsanleitung auf und geben Sie diese mit dem Gerät an Nachbesitzer weiter.

1.2 Haftungsbeschränkung

Alle in dieser Anleitung enthaltenen technischen Informationen, Daten und Hinweise für die Installation, Betrieb und Pflege entsprechen dem letzten Stand bei Drucklegung und erfolgen unter Berücksichtigung unserer bisherigen Erfahrungen und Erkenntnisse nach bestem Wissen. Aus den Angaben, Abbildungen und Beschreibungen in dieser Anleitung können keine Ansprüche hergeleitet werden. Der Hersteller übernimmt keine Haftung für Schäden aufgrund:

- Nichtbeachtung der Anleitung
- Nicht bestimmungsgemäßer Verwendung
- Unsachgemäßer Reparaturen
- Technischer Veränderungen, Modifikationen des Gerätes
- Verwendung nicht zugelassener Ersatzteile
- Verwendung von nicht zugelassenem Zubehör

Modifikationen des Gerätes werden nicht empfohlen und sind nicht durch die Garantie gedeckt. Übersetzungen werden nach bestem Wissen durchgeführt. Wir übernehmen keine Haftung für Übersetzungsfehler, auch dann nicht, wenn die Übersetzung von uns oder in unserem Auftrag erfolgte. Verbindlich bleibt allein der ursprüngliche deutsche Text.

1.3 Urheberrecht

Diese Dokumentation ist urheberrechtlich geschützt. Alle Rechte, auch die der fotomechanischen Wiedergabe, der Vervielfältigung und der Verbreitung mittels besonderer Verfahren (zum Beispiel Datenverarbeitung, Datenträger und Datennetze), auch teilweise, behält sich die CASO GmbH vor. Inhaltliche und technische Änderungen vorbehalten.

1.4 Lieferumfang

Das Gerät wird standardmäßig mit folgenden Komponenten geliefert:

- CASO PowerBlender B 2000
- Mixbehälter mit Deckel
- Deckel-Verschluss mit integriertem Messbecher
- Messereinehit
- Stopfer
- Bedienungsanleitung

1.5 Auspacken

Zum Auspacken des Gerätes entnehmen Sie das Gerät aus dem Karton und entfernen Sie das Verpackungsmaterial.

HINWEIS

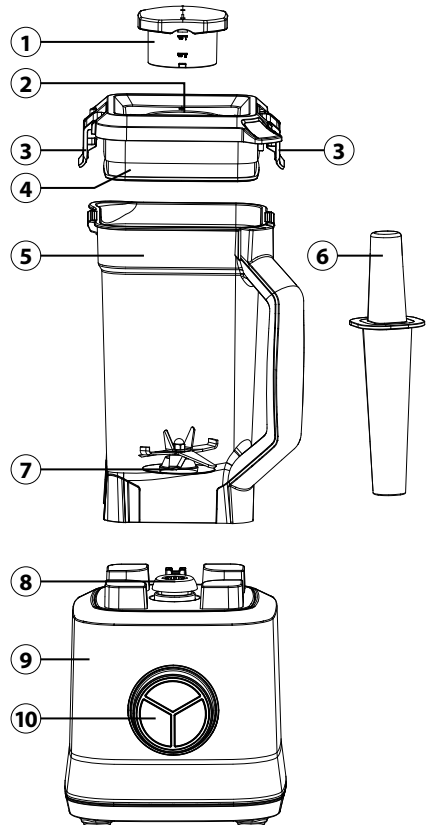
- Heben Sie wenn möglich die Originalverpackung während der Garantiezeit des Gerätes auf, um das Gerät im Garantiefall wieder ordnungsgemäß verpacken zu können.

2 Aufbau und Funktion

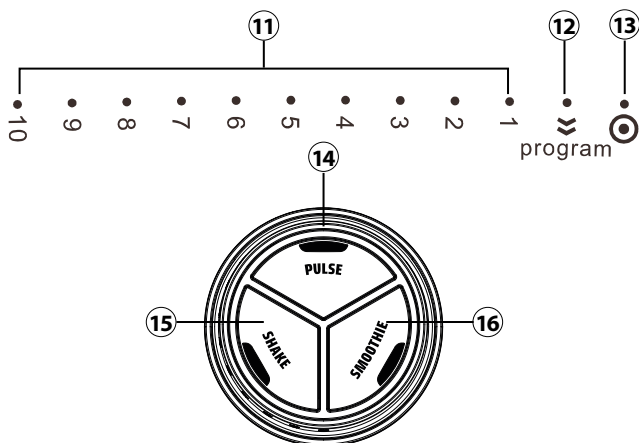
In diesem Kapitel erhalten Sie wichtige Hinweise zum Aufbau und zur Funktion des Gerätes.

2.1 Gesamtübersicht

- ① Verschlusskappe mit integriertem Messbecher
- ② Einfüllöffnung
- ③ Klappverschlüsse vom Mixbehälter-Deckel
- ④ Mixbehälter-Deckel
- ⑤ Mixbehälter
- ⑥ Stopfer
- ⑦ Messereinheit
- ⑧ Antriebswelle
- ⑨ Motoreinheit
- ⑩ Bedienpanel



2.2 Bedienelemente



Beschriftung Drehregler:

- ⑪ Geschwindigkeit 1-10
- ⑫ Position zur Auswahl der Funktions-Tasten
- ⑬ Off-Position

Funktions-Tasten:

- ⑭ PULSE-Funktion
- ⑮ SHAKE-Funktion
- ⑯ SMOOTHIE-Funktion

2.3 Typenschild

Das Typenschild mit den Anschluss- und Leistungsdaten befindet sich an der Unterseite des Gerätes.

3 Bedienung und Betrieb

In diesem Kapitel erhalten Sie wichtige Hinweise zur Bedienung des Gerätes. Beachten Sie die Hinweise, um Gefahren und Beschädigungen zu vermeiden.

3.1 Vor dem Erstgebrauch

Reinigen Sie das Gerät wie im Kapitel „Reinigung und Pflege“ beschrieben.

3.2 Tipps zum Betrieb mit dem Gerät

- Entfernen Sie vom Obst oder dem Gemüse Stiele, Kerne und ggf. Schalen.
- Schneiden Sie die Lebensmittel vor dem Verarbeiten in grobe Stücke.
- Je höher Sie die Geschwindigkeit einstellen und je länger der Standmixer arbeitet, umso intensiver wird gemixt und desto feiner ist das Mixergebnis.



3.3 Betrieb des Gerätes

⚠️ WARNUNG

- ▶ Das Gerät während des Betriebes nicht unbeaufsichtigt lassen, um bei Gefahr schnell eingreifen zu können.
- ▶ Benutzen Sie niemals Ihre Finger um Zutaten tiefer in das Gerät zu schieben. Benutzen Sie dafür den beiliegenden Stopfer.

HINWEIS

- ▶ Das Gerät verfügt über einen Überhitzungsschutz. Nach 10 Minuten kontinuierlicher Benutzung stoppt das Gerät automatisch. Warten Sie etwa 30 Min. bevor Sie das Gerät erneut in Betrieb nehmen.
- ▶ Ein integrierter Sicherheitsschalter sorgt dafür, dass das Gerät erst in Betrieb genommen werden kann, wenn der Deckel korrekt auf dem Mixbehälter platziert und geschlossen wurde und der Mixbehälter korrekt auf der Motoreinheit aufgesetzt wurde.
- ▶ Nach ca. 1 Minute ohne Aktion, schaltet das Gerät automatisch in den Standby-Modus.

1. Platzieren Sie die Motoreinheit auf einer stabilen Oberfläche.
2. Schneiden Sie die gewünschten Lebensmittel in grobe Stücke und geben Sie sie in den Mixbehälter. Achten Sie auf die Max. Markierung.
3. Positionieren Sie den Mixbehälter-Deckel so auf dem Mixbehälter, dass die Pfeile, „▼“ am Deckel und am Griff des Behälters zueinander zeigen.
4. Verschießen Sie den Mixbehälter-Deckel fest mit dem Mixbehälter, indem Sie die Klappverschlüsse nach unten drücken und hörbar einrasten lassen.
5. Setzen Sie die Verschlusskappe in die Öffnung des Mixbehälter-Deckels (→ auf der Verschlusskappe zeigt auf -Symbol des Deckels) und drehen Sie die Kappe fest (→ auf der Verschlusskappe zeigt auf -Symbol des Deckels).
6. Setzen Sie den zusammengesetzten Mixbehälter auf die Motoreinheit (Griff vorne links oder Griff vorne rechts).
7. Stecken Sie den Netzstecker in die Steckdose.
8. Drehen Sie den Drehregler auf die gewünschte Geschwindigkeit (1-10), oder stellen Sie den Regler auf „program“ und nutzen Sie die gewünschte Funktionstaste.
9. Um den Vorgang zu beenden, drehen Sie den Drehregler wieder auf die Off-Position.

HINWEIS

- ▶ Falls Sie während des Betriebs weitere Zutaten in den Mixbehälter füllen wollen, stellen Sie den Drehregler auf die Off-Position. Entfernen Sie die Verschlusskappe von dem Mixbehälter-Deckel und füllen Sie Ihre gewünschten Zutaten durch die Öffnung in dem Deckel in den Mixbehälter.
- ▶ Es werden meist nur wenige Sekunden benötigt um Lebensmittel zu zerkleinern. Wir empfehlen die Lebensmittel in Intervallen zu zerkleinern.

3.4 Funktions-Tasten

3.4.1 PULSE-Funktion

Diese Funktion dient zum kurzzeitigen, stoßartigen Mixen, Vermischen oder Zerkleinern von Speisen bei maximaler Drehzahl. Sie eignet sich zum Beispiel für die Herstellung von Shakes, Sorbets, Babynahrung oder zum Mixen von gekochtem Gemüse für Suppen, Saucen, Dips etc.

1. Bereiten Sie das Gerät für den Gebrauch vor, wie im Kapitel „Betrieb des Geräts“ beschrieben.
2. Stellen Sie den Drehregler auf „program“.
3. Drücken Sie die PULSE-Taste.
4. Das Gerät mixt auf höchster Drehzahl, solange Sie die Taste gedrückt halten. Wenn Sie die Taste loslassen, beendet das Gerät den Mixvorgang.
5. Drehen Sie den Drehregler nach dem Betrieb wieder auf die Off-Position.

WARNUNG

- ▶ Vermeiden Sie Verbrennungsgefahren: Bitte überprüfen Sie die Temperatur der Nahrung, bevor Sie sie weiter zubereiten oder Sie diese Ihrem Baby reichen. Dies kann einfach über Ihren Handrücken erfolgen.

3.4.2 SHAKE-Funktion

Mit dieser Funktion lassen sich zum Beispiel schnell Eiswürfel crushen oder Milchshakes zubereiten. Die Funktion sorgt durch die schnell aufeinander folgende Geschwindigkeits-erhöhung für ein Zerkleinern in kürzester Zeit.

1. Bereiten Sie das Gerät für den Gebrauch vor, wie im Kapitel „Betrieb des Geräts“ beschreiben.
2. Stellen Sie den Drehregler auf „program“.
3. Drücken Sie die SHAKE-Taste.
4. Das Gerät erhöht in kürzester Zeit die Mix-Geschwindigkeit und verringert sie zwischendurch.
5. Das Gerät stoppt automatisch. Alternativ können Sie das Gerät stoppen, indem Sie die SHAKE-Taste erneut drücken.
6. Drehen Sie den Drehregler nach dem Betrieb wieder auf die Off-Position.

3.4.3 SMOOTHIE-Funktion

Bei dieser Funktion erhöht sich die Mix-Geschwindigkeit schnell, stoppt und erhöht sich dann wieder schnell. Die Funktion eignet sich für die Herstellung von Smoothies aus Obst und Gemüse. Je nach individuellem Geschmack kann ein Smoothie dick- oder dünnflüssig zubereitet werden.

1. Bereiten Sie das Gerät für den Gebrauch vor, wie im Kapitel „Betrieb des Geräts“ beschreiben.
2. Stellen Sie den Drehregler auf „program“.
3. Drücken Sie die SMOOTHIE-Taste.
4. Das Gerät erhöht in kürzester Zeit die Mix-Geschwindigkeit und pulsiert.
5. Das Gerät stoppt automatisch. Alternativ können Sie das Gerät stoppen, indem Sie die SMOOTHIE-Taste erneut drücken.
6. Drehen Sie den Drehregler nach dem Betrieb wieder auf die Off-Position.

3.5 Rezepte

3.5.1 Grundrezept für Milchshakes

Zutaten:

- 600 ml Milch
- 600 g Vanilleeis
- 1 große Tasse gecrushtes Eis

Tipps zur Erweiterung des Rezepts:

- anstatt Vanilleeis eine andere Eissorte verwenden
- ca. 300 g Früchte oder Fruchtpüree beim Mixen mit dazu geben
- ca. 300 ml Ahorn- oder Schokoladensirup zugeben
- mit Flüssigaroma (z. B. Karamell, Vanille, Schokolade etc.) abschmecken
- mit Gewürzen (z. B. Zimt) abschmecken.

3.5.2 Grundrezept für Smoothies

Zutaten:

- 400 ml Flüssigkeit
- 800 g Obst oder Gemüse

Tipps zur Erweiterung des Rezepts:

- Benutzen Sie Flüssigkeiten wie z. B. Säfte, Milch, Buttermilch, Joghurt.
- Benutzen Sie frische oder gefrorene Früchte
- Benutzen Sie unterschiedliches Obst bzw. Obst und Gemüse zusammen.
- mit Flüssigaroma (z. B. Karamell, Vanille, Schokolade etc.) abschmecken
- mit Gewürzen (z. B. Zimt) abschmecken.

4 Reinigung und Pflege

In diesem Kapitel erhalten Sie wichtige Hinweise zur Reinigung und Pflege des Artikels. Beachten Sie die Hinweise um Beschädigungen durch falsche Reinigung des Artikels zu vermeiden und den störungsfreien Betrieb sicherzustellen.

4.1 Sicherheitshinweise

VORSICHT

Beachten Sie die folgenden Sicherheitshinweise, bevor Sie mit der Reinigung des Gerätes beginnen:

- ▶ Ziehen Sie den Netzstecker des Gerätes vor der Reinigung und wenn es nicht in Gebrauch ist, aus der Steckdose.
- ▶ Reinigen Sie das Gerät direkt nach jeder Verwendung. Zu langes Warten erschwert die Reinigung unnötig und macht sie im Extremfall unmöglich. Zu starke Verschmutzungen können unter Umständen das Gerät beschädigen.
- ▶ Wenn Feuchtigkeit in das Gerät eindringt, können elektronische Bauteile beschädigt werden.
- ▶ Benutzen Sie keine aggressiven oder scheuernden Reinigungsmittel und keine Lösungsmittel.

⚠ VORSICHT

- ▶ Kratzen Sie hartnäckige Verschmutzungen nicht mit harten Gegenständen ab.
- ▶ Die Motoreinheit nicht in Wasser oder andere Flüssigkeiten tauchen und nicht in die Spülmaschine geben.
- ▶ Die Klingen sind sehr scharf, gehen Sie bei der Reinigung vorsichtig mit dem Mixbehälter samt Klingen um.
- ▶ Trocknen Sie alle Teile, bevor Sie sie erneut gebrauchen oder verstauen. Verstauen Sie die Teile, wie auch scharfe Messer, außerhalb der Reichweite von Kindern.

4.2 Reinigung**◆ Motoreinheit**

Wischen Sie die Außenfläche der Motoreinheit mit einem weichen, feuchten Tuch ab.

◆ Zubehörteile

- Befüllen Sie den Mixbehälter bis ca. zur Hälfte mit warmem Wasser, geben Sie wenige Tropfen Spülmittel hinzu und lassen Sie das Gerät zur Reinigung für 30 Sekunden mit der SMOOTHIE Funktion laufen. Spülen Sie den Mixbehälter gründlich mit lauwarmem Wasser aus und trocknen Sie ihn gut ab.
- Sie können die Zubehörteile alternativ unter fließendem Wasser mit etwas Spülmittel reinigen.

5 Störungsbehebung

In diesem Kapitel erhalten Sie wichtige Hinweise zur Störungslokalisierung und Störungsbehebung. Beachten Sie die Hinweise, um Gefahren und Beschädigungen zu vermeiden.

5.1 Sicherheitshinweise**⚠ VORSICHT**

- ▶ Reparaturen an Elektrogeräten dürfen nur von Fachleuten durchgeführt werden, die vom Hersteller geschult sind.
- ▶ Durch unsachgemäße Reparaturen können erhebliche Gefahren für den Benutzer und Schäden am Gerät entstehen.

5.2 Störungsanzeigen

Die nachfolgende Tabelle hilft bei der Lokalisierung und Behebung kleinerer Störungen.

Fehler	Mögliche Ursache	Behebung
Das Gerät lässt sich nicht einschalten bzw. starten.	Netzstecker nicht eingesteckt.	Netzstecker einstecken.
	Der Mixbehälter steht nicht korrekt auf der Motoreinheit oder der Mixbehälter-Deckel sitzt nicht richtig auf dem Behälter	Prüfen Sie den korrekten Sitz des Mixbehälter-Deckels und des Behälters auf der Motoreinheit.
Das Gerät hat sich automatisch abgeschaltet.	Der Überhitzungsschutz wurde ausgelöst.	Ziehen Sie den Stecker aus der Steckdose und warten Sie ca. 30 Min. bis Sie das Gerät erneut verwenden.

HINWEIS

- ▶ Wenn Sie mit den oben genannten Schritten das Problem nicht lösen können, wenden Sie sich bitte an den Kundendienst.
- ▶ **Reinigen Sie das Gerät bevor Sie es an den Kundendienst senden.**

6 Entsorgung des Altgerätes

Elektrische und elektronische Altgeräte enthalten vielfach noch wertvolle Materialien. Sie enthalten aber auch schädliche Stoffe, die für ihre Funktion und Sicherheit notwendig waren. Im Restmüll oder bei falscher Behandlung können diese der menschlichen Gesundheit und der Umwelt schaden. Geben Sie Ihr Altgerät deshalb auf keinen Fall in den Restmüll.



HINWEIS

- ▶ Nutzen Sie die von Ihrem Wohnort eingerichtete Sammelstelle zur Rückgabe und Verwertung elektrischer und elektronischer Altgeräte. Informieren Sie sich gegebenenfalls bei Ihrem Rathaus, Ihrer Müllabfuhr oder bei Ihrem Händler.
- ▶ Sorgen Sie dafür, dass Ihr Altgerät bis zum Abtransport kindersicher aufbewahrt wird.

6.1 Entsorgung der Verpackung

Die Verpackung schützt das Gerät vor Transportschäden. Die Verpackungsmaterialien sind nach umweltverträglichen und entsorgungstechnischen Gesichtspunkten ausgewählt und deshalb recycelbar.

Die Rückführung der Verpackung in den Materialkreislauf spart Rohstoffe und verringert das Abfallaufkommen. Entsorgen Sie nicht mehr benötigte Verpackungsmaterialien an den Sammelstellen für das Verwertungssystem »Grüner Punkt«.



7 Garantie

Für dieses Produkt übernehmen wir beginnend vom Verkaufsdatum 24 Monate Garantie für Mängel, die auf Fertigungs- oder Werkstofffehler zurückzuführen sind. Unsere Garantie gilt für Deutschland, Österreich und die Niederlande. Für alle anderen Länder kontaktieren Sie uns bitte. Ihre gesetzlichen Gewährleistungsansprüche nach §437 ff. BGB bleiben hiervon unberührt. Die Inanspruchnahme Ihrer gesetzlichen Mängelrechte ist für Sie unentgeltlich. In der Garantie nicht enthalten sind Schäden, die durch unsachgemäße Behandlung oder Einsatz entstanden sind, sowie Mängel, welche die Funktion oder den Wert des Gerätes nur geringfügig beeinflussen. Weitergehend sind Verschleißteile, Transportschäden, soweit wir dies nicht zu verantworten haben, sowie Schäden, die durch nicht von uns durchgeführte Reparaturen entstanden sind, vom Garantieanspruch ausgeschlossen.

Dieses Gerät ist für den Gebrauch im privaten Bereich (Haushaltseinsatz) konstruiert und leistungsmäßig ausgelegt. Eine etwaige Nutzung im gewerblichen Einsatz fällt nur soweit unter die Garantie, wie es sich im Umfang mit der Beanspruchung einer privaten Nutzung vergleichen lässt. Es ist nicht für den weitergehenden, gewerblichen Gebrauch bestimmt.

Bei berechtigten Reklamationen werden wir das mangelhafte Gerät nach unserer Wahl reparieren oder gegen ein mängelfreies Gerät austauschen. Offene Mängel sind innerhalb von 14 Tagen nach Lieferung anzuzeigen. Weitere Ansprüche sind ausgeschlossen.

Zur Geltendmachung eines Garantieanspruches setzen Sie sich bitte vor einer Rücksendung des Gerätes (immer mit Kaufbeleg!) mit uns in Verbindung. Unsere Kontaktdaten („Garantiegeber“) finden Sie am Beginn dieser Bedienungsanleitung.

Table of contents - Operation

1	General	59
1.1	Information on this manual	60
1.2	Limitation of liability	60
1.3	Copyright protection.....	60
1.4	Delivery scope	60
1.5	Unpacking	60
2	Design and Function.....	61
2.1	Overview.....	61
2.2	Control Panel	62
2.3	Rating plate.....	62
3	Operation and Handling	62
3.1	Before first use	62
3.2	Tips for using the device.....	62
3.3	Operation	63
3.4	Function buttons.....	63
3.4.1	PULSE function.....	63
3.4.2	SHAKE function	64
3.4.3	SMOOTHIE function.....	64
3.5	Recipes	64
3.5.1	Basic recipe for milk shakes	64
3.5.2	Basic recipe for smoothies	65
4	Cleaning and Maintenance	65
4.1	Safety information	65
4.2	Cleaning.....	65
5	Troubleshooting	66
5.1	Safety notices	66
5.2	Troubleshooting table	66
6	Disposal of the Old Device	67
6.1	Disposal of the packaging.....	67
7	Guarantee.....	67

1 General

Please read the information contained herein so that you can become familiar with your device quickly and take advantage of the full scope of its functions. Your appliance will serve you for many years if you handle it and care for it properly. We wish you a lot of pleasure in using it!

1.1 Information on this manual

These operating instructions are a component of the Blender PowerBlender B 2000 (referred to hereafter as the Device) and provide you with important information for the initial commissioning, safety, intended use and care of the device. The Operating Instructions must be available at all times at the device. This Operating Manual must be read and applied by every person who is instructed to work with the device:

- Commissioning,
- Operation,
- Troubleshooting and/or
- Cleaning

Keep the Operating Manual in a safe place and pass it on to the subsequent owner along with the device.

1.2 Limitation of liability

All the technical information, data and notices with regard to the installation, operation and care are completely up-to-date at the time of printing and are compiled to the best of our knowledge and belief, taking our past experience and findings into consideration. No claims can be derived from the information provided, the illustrations or descriptions in this manual. The manufacturer does not assume any liability for damages arising as a result of the following:

- Non-observance of the manual
- Uses for non-intended purposes
- Improper repairs
- Technical alterations, modifications of the device
- Use of unauthorized spare parts

Modifications of the device are not recommended and are not covered by the guarantee. All translations are carried out to the best of our knowledge. We do not assume any liability for translation errors, not even if the translation was carried out by us or on our instructions. The original German text remains solely binding.

1.3 Copyright protection

This document is copyright protected. CASO GmbH reserves all the rights, including those for photomechanical reproduction, duplication and distribution using special processes (e.g. data processing, data carriers, data networks), even partially. Subject to content and technical changes.

1.4 Delivery scope

As a rule, the articles are delivered with the following components:

- CASO PowerBlender B 2000
- Blender jug with lid
- Lid seal with integrated measuring cup
- Blade unit
- Pusher
- Operation Manual

1.5 Unpacking

Carefully remove the packaging material and unit from the carton.

PLEASE NOTE

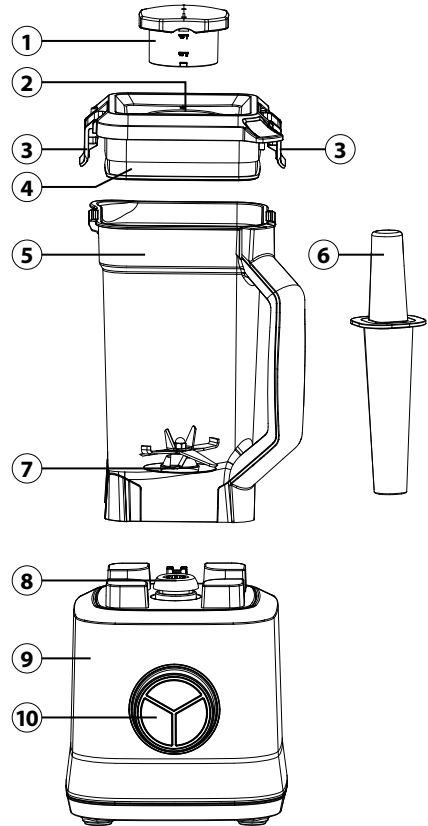
- ▶ If possible, keep the original packaging for the duration of the guarantee period in the event a return is necessary.

2 Design and Function

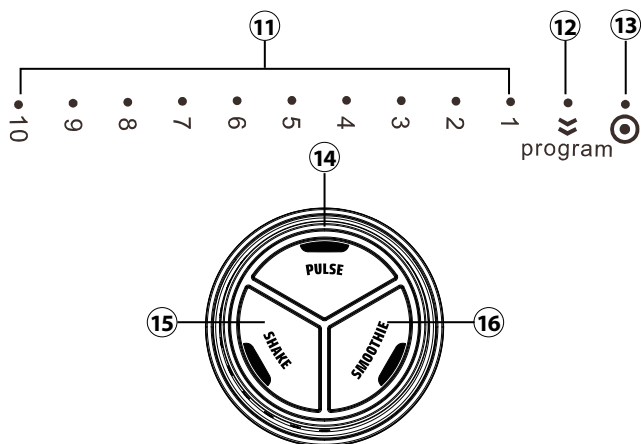
This chapter provides you with important information of the design and function of the device.

2.1 Overview

- ① Sealing cap with integrated measuring cup
- ② Filling opening
- ③ Catch fasteners for the blender lid
- ④ Blender lid
- ⑤ Blender jug
- ⑥ Pusher
- ⑦ Blade unit
- ⑧ Attachment outlet
- ⑨ Motor unit
- ⑩ Operating panel



2.2 Control Panel



Control knob markings:

- ① Speed 1-10
- ② Position to select the function buttons
- ③ "Off" position

Function buttons:

- ④ PULSE function
- ⑤ SHAKE function
- ⑥ SMOOTHIE function

2.3 Rating plate

The rating plate with the connection and performance data can be found beneath the device.

3 Operation and Handling

This chapter provides you with important information and notes on the operation and basic settings of the appliance.

3.1 Before first use

Clean the device as described in the "Cleaning and maintenance" section.

3.2 Tips for using the device

- Remove stalks, pips and, where applicable, peel from the fruit or vegetables.
- Roughly chop the food items before you process them.
- The higher the speed setting and the longer the blender runs, the more intensively the food will be mixed and the finer the result.



3.3 Operation

WARNING

- ▶ Do not leave the device unsupervised when it is in operation, so that you can intervene quickly in the event of dangers.
- ▶ Never use your fingers to push ingredients further down into the blender jug. Use the pusher supplied with the device for this.

PLEASE NOTE

- ▶ The device is protected against overheating. It will stop automatically after 10 minutes of continuous use. Wait for around 30 minutes before using the device again.
- ▶ An integrated safety switch ensures that the device cannot be operated unless the lid has been correctly placed on the jug and locked and the jug has been correctly placed on the motor unit.
- ▶ The device will automatically switch to standby mode if it is not used for more than approx. 1 minute.

1. Place the motor unit on a stable surface.
2. Roughly chop the desired food items and place them in the blender jug. Pay attention to the "Max." mark.
3. Place the blender lid on the jug. The arrows "▼" on the lid and the jug handle should point to each other.
4. Fastener the blender lid onto the jug, making sure that it sits tightly by pressing the catch fasteners down until you hear them click into place.
5. Place the sealing cap into the blender lid opening (→ on the sealing cap should point to the  symbol on the lid) and turn the cap until it sits tightly (→ on the sealing cap points to the  symbol on the lid).
6. Place the assembled blender jug on the motor unit (handle facing front left or front right).
7. Plug the power socket into mains power.
8. Turn the control knob to the desired speed level (1-10) or set the knob to "program" and use the desired function button.
9. To end the process, turn the knob back to the "Off" position.

PLEASE NOTE

- ▶ Turn the control knob to the "Off" position if you want to add more ingredients to the blender jug during operation. Remove the sealing cap from the blender lid and use the opening in the lid to add the desired ingredients to the jug.
- ▶ It usually only takes a few seconds to chop food items. We recommend chopping food items at intervals.

3.4 Function buttons

3.4.1 PULSE function

This function is used for short bursts of mixing, blitzing or chopping food at top speed. It is great for preparing shakes, sorbets, baby food or mixing cooked vegetables for soups, sauces, dips, etc.

1. Follow the instructions in the "Operating the device" section to prepare the device for use.
2. Set the control knob to "program".
3. Press the "PULSE" button.
4. The device will run at top speed for as long as you press the button. Release the button to stop the chopping process.
5. Turn the control knob back to the "Off" position when you have finished.

WARNING

- ▶ Avoid the risk of burns: Please check the temperature of the food before you continue preparing it or give it to your baby. This can easily be done on the back of your hand.

3.4.2 SHAKE function

This function can be used, for example, to quickly crush ice or make milk shakes. The function increases the blender's speed in quick successive steps to blitz food items in a very short space of time.

1. Follow the instructions in the "Operating the device" section to prepare the device for use.
2. Set the control knob to "program".
3. Press the "SHAKE" button.
4. The device will increase the mixing speed in a very short space of time, decreasing it in between.
5. The device will automatically stop. Alternatively, you can stop it by pressing the "SHAKE" button again.
6. Turn the control knob back to the "Off" position when you have finished.

3.4.3 SMOOTHIE function

This function quickly increases the mixing speed, stops and then quickly increases the speed again. It is great for making fruit and vegetable smoothies. Depending on your personal taste, you can make thick or runny smoothies.

1. Follow the instructions in the "Operating the device" section to prepare the device for use.
2. Set the control knob to "program".
3. Press the "SMOOTHIE" button.
4. The device will increase the chopping speed in a very short space of time in a pulsing mode.
5. It will automatically stop. Alternatively, you can stop the device by pressing the "SMOOTHIE" button again.
6. Turn the control knob back to the "Off" position when you have finished.

3.5 Recipes

3.5.1 Basic recipe for milk shakes

Ingredients:

- 600 ml milk
- 600 g vanilla ice cream
- 1 large cup of crushed ice

Tips for enhancing the recipe:

- Substitute a different flavour for the vanilla ice cream
- Add approx. 300 g fruit or fruit puree during the mixing process
- Add approx. 300 ml maple or chocolate syrup.
- Add a liquid flavouring (e.g. caramel, vanilla, chocolate, etc.) to your personal taste
- Add spices (e.g. cinnamon) to your personal taste.

3.5.2 Basic recipe for smoothies**Ingredients:**

- 400 ml liquid
- 800 g fruit or vegetables

Tips for enhancing the recipe:

- Use liquids such as juices, milk, buttermilk or yoghurt.
- Use fresh or frozen fruit
- Combine different fruits or fruits and vegetables.
- Add a liquid flavouring (e.g. caramel, vanilla, chocolate, etc.) to your personal taste
- Add spices (e.g. cinnamon) to your personal taste.

4 Cleaning and Maintenance

This chapter provides you with important notices with regard to cleaning and maintaining the device. Please observe the notices to prevent damages due to cleaning the device incorrectly and to ensure trouble-free operation.

4.1 Safety information

 ATTENTION

Please observe the safety instructions, before cleaning your device:

- ▶ Unplug the device when not in use and before any cleaning.
- ▶ Clean the appliance immediately after each use. Extended waiting unnecessarily complicates cleaning and can make it impossible in extreme cases. Excessive accumulations of dirt can even damage the device under certain circumstances.
- ▶ If dampness penetrates into the device, this can damage the electronic components.
- ▶ Do not use any aggressive or abrasive cleaning agents or solvents.
- ▶ Do not scrape off stubborn dirt with hard items.
- ▶ Do not immerse the motor unit in water or other liquids, and do not put it in the dishwasher.
- ▶ The blades are very sharp, handle the blender jug and blades with care when cleaning.
- ▶ Dry all parts before reusing or storing them. Store the parts, as well as sharp knives, out of the reach of children.

4.2 Cleaning

◆ Motor unit

Wipe the outside of the motor unit with a soft, damp cloth after every use.

◆ **Accessories**

- Half fill the blender jug with warm water, add a few drops of washing-up liquid and let the device run for 30 seconds on the SMOOTHIE setting. Rinse the jug thoroughly with lukewarm water and then dry it thoroughly.
- Alternatively, you can clean the accessories under running water using a small amount of washing-up liquid.

5 Troubleshooting

This chapter provides you with important notices with regard to operating the device. Observe the following notices to avoid dangers and damages:

5.1 Safety notices

⚠ ATTENTION

- ▶ Repairs of electrical appliances must be carried out by qualified person who are trained by the manufacturer.
- ▶ Repairs performed by untrained persons may result in considerable hazards for the user and damage the machine.

5.2 Troubleshooting table

If an error occurs, then an error code will appear on the control panel display. It describes the reason for the error.

Problem	Possible cause	Solution
The device cannot be turned on or started.	Mains plug not plugged in.	Plug in the mains plug.
	Der Mixbehälter steht nicht korrekt auf der Motoreinheit oder der Mixbehälter-Deckel sitzt nicht richtig auf dem Behälter	Prüfen Sie den korrekten Sitz des Mixbehälter-Deckels und des Behälters auf der Motoreinheit.
The device has switched off automatically.	The overheating protection has been triggered.	Remove the plug from the socket and wait for approx. 30 mins before you use the device again.

PLEASE NOTE

- ▶ If you cannot solve the problem by carrying out the steps described above, our Customer Service will help you free of charge.
- ▶ **Clean the device before you send it to customer service.**

6 Disposal of the Old Device

Old electric and electronic devices frequently still contain valuable materials. However, they also contain damaging substances, which were necessary for their functionality and safety. If these were put in the non-recyclable waste or were handled incorrectly, they could be detrimental to human health and the environment. Therefore, do not put your old device into the non-recyclable waste under any circumstances.



PLEASE NOTE

- ▶ Utilise the collection point, established in your town, to return and recycle old electric and electronic devices. If necessary, contact your town hall, local refuse collection service or your dealer for information.
- ▶ Ensure that your old device is stored safely away from children until it is taken away.

6.1 Disposal of the packaging

The packaging protects the device against damages during transit. The packaging materials are selected in accordance with environmentally compatible and recycling-related points of view and can therefore be recycled. Returning the packaging back to the material loop saves raw materials and reduces the quantities of accumulated waste. Take any packaging materials that are no longer required to "Green Dot" recycling collection points for disposal.



7 Guarantee

We provide a 24-month guarantee for defects caused by production or material faults, beginning on the date of purchase. Our guarantee is valid for Germany, Austria and the Netherlands. For all other countries, please contact us.

Your legal guarantee claims as per Art. 437 ff. German Civil Code (BGB) will remain unaffected by this. You may exercise your statutory guarantee rights free of charge. The guarantee does not cover damage caused by improper handling or use of the product or defects which have only a minor impact on the product's functionality or value. In addition to this, the guarantee also excludes parts which are subject to wear and tear; transport damages insofar as we are not responsible for them and damages caused by repairs which were not carried out by us.

This product has been constructed for non-commercial use (domestic use) and its performance is designed to meet the corresponding needs. The guarantee only covers commercial use insofar as it is comparable to domestic use. The product is not intended for any other type of commercial use.

In the case of legitimate complaints we may either repair the defective product or replace it with a defect-free product at our discretion. Obvious defects must be notified to us within 14 days of the product's delivery. Any further claims are excluded.

When making a guarantee claim please contact us before you return the product (always with the purchase receipt!). Our contact details ("Guarantor") are provided at the beginning of this instruction manual.

Inhoud van de gebruiksaanwijzing

1	Algemeen	68
1.1	Informatie over deze gebruiksaanwijzing	69
1.2	Aansprakelijkheid	69
1.3	Auteurswet	69
1.4	Leveringsomvang	69
1.5	Uitpakken	69
2	Opbouw en functie	70
2.1	Overzicht	70
2.2	Bedieningselementen	71
2.3	Typeplaatje	71
3	Bediening en werking	71
3.1	Voor het eerste gebruik	71
3.2	Tips voor het gebruik van het apparaat	71
3.3	Bediening van het apparaat	72
3.4	Functieknoppen	73
3.4.1	PULSE-functie	73
3.4.2	SHAKE-functie	73
3.4.3	SMOOTHIE-functie	73
3.5	Recepten	74
3.5.1	Basisrecept voor milkshakes	74
3.5.2	Basisrecept voor smoothies	74
4	Reiniging en onderhoud	74
4.1	Veiligheidsvoorschriften	74
4.2	Reiniging	75
5	Storingen verhelpen	75
5.1	Veiligheidsvoorschriften	75
5.2	Oorzaken van de storingen en het verhelpen	75
6	Afvoer van het oude apparaat	76
6.1	Verwijderen van de verpakking	76
7	Garantie	76

1 Algemeen

Lees de hier vermelde informatie, zodat u snel vertrouwd raakt met uw apparaat en al zijn functies in volle omvang kunt gebruiken. U heeft jaren lang plezier van uw snelwaterkoker als u hem vakkundig behandelt en onderhoudt. Wij wensen u veel plezier met het gebruik.

1.1 Informatie over deze gebruiksaanwijzing

Deze gebruiksaanwijzing hoort bij de Staande mixer PowerBlender B 2000 (vanaf hier 'apparaat' genoemd) en geeft u belangrijke aanwijzingen voor de ingebruikname, de veiligheid, het doelgerichte gebruik en het onderhoud van het apparaat.

De gebruiksaanwijzing moet altijd bij het apparaat voorhanden zijn en voor iedereen te lezen en te gebruiken die met de:

- Ingebruikname,
- bediening,
- oplossing van een storing en/of
- reiniging

van het apparaat belast is. Bewaar deze gebruiksaanwijzing en geef hem samen met het apparaat door aan een eventuele volgende eigenaar.

1.2 Aansprakelijkheid

Alle in deze gebruiksaanwijzing aanwezige technische informatie, gegevens en instructies voor installatie, ingebruikname en onderhoud beantwoorden aan de laatste stand bij het in druk gaan en vinden plaats met inachtneming van onze tot nu toe opgedane ervaringen en kennis naar eer en geweten. Aan de informatie, afbeeldingen en beschrijvingen in deze gebruiksaanwijzingen kunnen geen rechten worden ontleend. De fabrikant is niet aansprakelijk voor schade op grond van.

- Niet-naleving van de gebruiksaanwijzing
- Ondeskundige reparaties
- Niet volgens de voorschriften geldend gebruik
- Technische veranderingen, modificaties van het apparaat
- Toepassing van niet goedgekeurde onderdelen

Modificaties van het apparaat worden niet aanbevolen en vallen niet onder de garantie.

Vertalingen worden naar beste weten uitgevoerd. Wij zijn niet verantwoordelijk voor vertaalfouten, ook niet in het geval dat de vertaling door ons of in opdracht van ons is gemaakt. Bindend blijft alleen de oorspronkelijke Duitse tekst.

1.3 Auteurswet

Dit documentatiemateriaal is auteursrechtelijk beschermd. Alle rechten, ook die van de fotomechanische reproductie, de verveelvoudiging en de verbreiding door bijzondere handelswijzen (bijvoorbeeld gegevensverwerking, informatiedragers en datanetwerken), ook ten dele, zijn de firma CASO GmbH voorbehouden. Inhoudelijke en technische veranderingen voorbehouden.

1.4 Leveringsomvang

Het apparaat wordt standaard geleverd met de volgende componenten:

- CASO PowerBlender B 2000
- Blenderkan met deksel
- Dekselvergrendeling met geïntegreerde maatbeker
- Mes
- Stop
- Bedieningshandleiding

1.5 Uitpakken

Voor het uitpakken van het apparaat haalt u het apparaat uit de doos en verwijdert u het verpakkingsmateriaal.

TIP

- ▶ Bewaar indien mogelijk het originele verpakkingsmateriaal gedurende de garantieperiode, zodat u het apparaat indien nodig weer volgens de voorschriften kunt inpakken.

DE

EN

NL

SV

ES

IT

PT

TR

HE

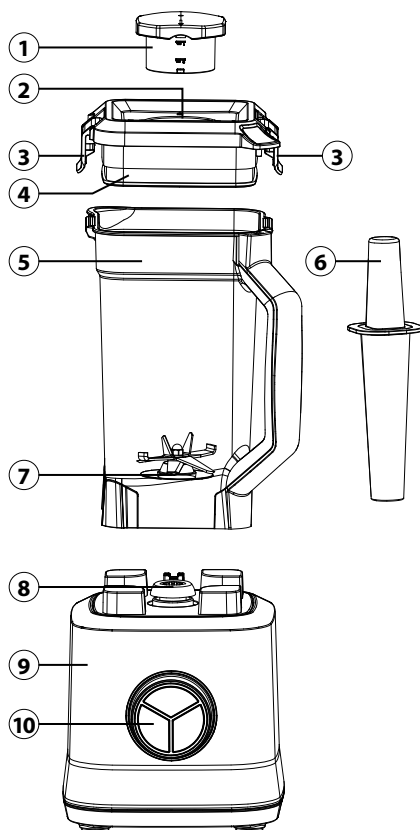
AR

2 Opbouw en functie

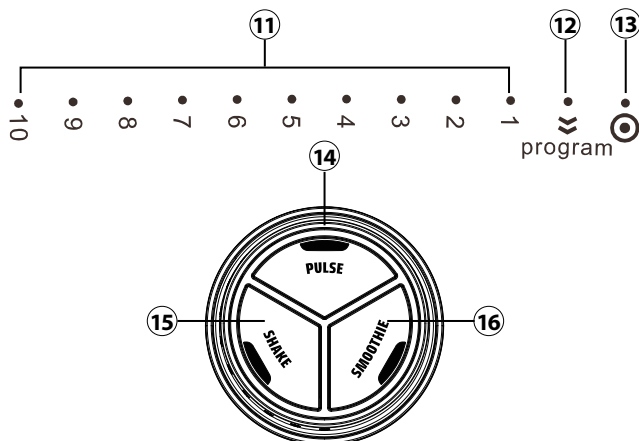
In dit hoofdstuk vindt u belangrijke informatie over het ontwerp en de werking van de machine.

2.1 Overzicht

- ① Afsluitdop met geïntegreerde maatbeker
- ② Vulopening
- ③ Scharniersluitingen op het deksel van de blenderkan
- ④ Deksel blenderkan
- ⑤ Mengvat
- ⑥ Stop
- ⑦ Mes
- ⑧ Aandrijfas
- ⑨ Motoreenheid
- ⑩ Bedieningspaneel



2.2 Bedieningselementen



Etikettering van roterende besturing:

- ① Snelheid 1-10
- ② Positie voor het selecteren van de functieknoppen
- ③ Uit positie

Functieknoppen:

- ④ PULSE-functie
- ⑤ SHAKE-functie
- ⑥ SMOOTHIE-functie

2.3 Typeplaatje

Het typeplaatje met de aansluitings- en prestatiegegevens bevindt zich aan de onderkant van het apparaat.

3 Bediening en werking

In dit hoofdstuk krijgt u belangrijke aanwijzingen m.b.t. de bediening van het apparaat. Neem de aanwijzingen in acht om gevaren en beschadigingen te voorkomen.

3.1 Voor het eerste gebruik

Reinig het apparaat zoals beschreven in het hoofdstuk „Reiniging en onderhoud“.

3.2 Tips voor het gebruik van het apparaat



- Verwijder de steeltjes, zaadjes en schil van het fruit of de groenten.
- Snijd het voedsel in grove stukken voordat je het verwerkt.
- Hoe hoger je de snelheid instelt en hoe langer de blender werkt, hoe intensiever het mengen en hoe fijner het resultaat.

3.3 Bediening van het apparaat

WAARSCHUWING

- ▶ Het apparaat tijdens gebruik niet uit het oog verliezen, zodat er bij gevaren snel ingegrepen kan worden.
- ▶ Gebruik nooit uw vingers om ingrediënten dieper in het apparaat te duwen. Gebruik hiervoor de bijgeleverde tamper.

TIP

- ▶ Het apparaat is beveiligd tegen oververhitting. Het apparaat stopt automatisch na 10 minuten continu gebruik. Wacht ongeveer 30 minuten voordat u het apparaat weer gebruikt.
 - ▶ Een geïntegreerde veiligheidsschakelaar zorgt ervoor dat het apparaat alleen in gebruik kan worden genomen als het deksel correct op de blenderkan is geplaatst en gesloten en de blenderkan correct op de motoreenheid is geplaatst.
 - ▶ Na ongeveer 1 minuut zonder actie schakelt het apparaat automatisch over op stand-by.
1. Plaats de motoreenheid op een stabiele ondergrond.
 2. Snijd het gewenste voedsel in grove stukken en doe ze in de blenderkan. Let op de Max. markering.
 3. Plaats het deksel van de blenderkan zo op de blenderkan dat de pijlen „▼” op het deksel en op het handvat van de kan naar elkaar wijzen.
 4. Sluit het deksel van de blenderkan goed af met de blenderkan door de scharniersluitingen naar beneden te drukken en ze hoorbaar te laten vastklikken.
 5. Plaats de afsluitdop in de opening van het deksel van de blenderkan (→ op de afsluitdop wijst naar het -symbool op het deksel) en draai de dop vast (→ op de afsluitdop wijst naar het -symbool op het deksel).
 6. Plaats de geassembleerde blenderkan op de motoreenheid (linker voorste handgreep of rechter voorste handgreep).
 7. Steek de stekker in het stopcontact.
 8. Draai de regelknop naar de gewenste snelheid (1-10) of zet de regelknop op „program” en gebruik de gewenste functieknop.
 9. Om het proces te beëindigen, draait u de regelknop terug naar de Uit-stand.

TIP

- ▶ Als u tijdens het gebruik meer ingrediënten aan de blenderkan wilt toevoegen, zet u de regelknop op de uit-stand. Verwijder de afsluitdop van het deksel van de blenderkan en giet de gewenste ingrediënten in de blenderkan door de opening in het deksel.
- ▶ Het duurt meestal maar een paar seconden om voedsel te hakken. We raden aan om het voedsel met tussenpozen te hakken.

3.4 Functieknoppen

3.4.1 PULSE-functie

Deze functie wordt gebruikt voor het kortstondig, met tussenpozen mengen, mixen of hakken van voedsel op maximale snelheid. Hij is bijvoorbeeld geschikt voor het maken van shakes, sorbets, babyvoeding of voor het mengen van gekookte groenten voor soepen, sauzen, dipsauzen, enz.

1. Maak het apparaat gebruiksklaar zoals beschreven in het hoofdstuk „Bediening van het apparaat“.
2. Zet de draaiknop op „programma“.
3. Druk op de knop PULSE.
4. Het apparaat mengt op maximale snelheid zolang je de knop ingedrukt houdt. Als je de knop loslaat, stopt het apparaat met mengen.
5. Draai de regelknop na gebruik terug naar de uit-stand.

WAARSCHUWING

- ▶ Vermijd het risico op brandwonden: Controleer de temperatuur van het eten voordat je het verder klaarmaakt of aan je baby geeft. Dit kan eenvoudig met de rug van je hand.

3.4.2 SHAKE-functie

Deze functie kan gebruikt worden om bijvoorbeeld ijsblokjes snel fijn te maken of milkshakes te bereiden. De functie zorgt ervoor dat je in de kortst mogelijke tijd kunt hakken door de snelheid snel achter elkaar te verhogen.

1. Maak het apparaat gebruiksklaar zoals beschreven in het hoofdstuk „Bediening van het apparaat“.
2. Zet de draaiknop op „programma“.
3. Druk op de toets SHAKE.
4. Het apparaat verhoogt de mengsnelheid snel en verlaagt deze tussendoor.
5. Het apparaat stopt automatisch. U kunt het apparaat ook stoppen door nogmaals op de SHAKE toets te drukken.
6. Draai de regelknop na gebruik terug naar de uit-stand.

3.4.3 SMOOTHIE-functie

Met deze functie neemt de mengsnelheid snel toe, stopt en neemt dan weer snel toe. De functie is geschikt voor het maken van smoothies van fruit en groenten. Afhankelijk van de individuele smaak kan een smoothie dik of dun gemaakt worden.

1. Maak het apparaat gebruiksklaar zoals beschreven in het hoofdstuk „Bediening van het apparaat“.
2. Zet de regelknop op „programma“.
3. Druk op de toets SMOOTHIE.
4. Het apparaat verhoogt snel de mengsnelheid en pulseert.
5. Het apparaat stopt automatisch. Je kunt het apparaat ook stoppen door nogmaals op de toets SMOOTHIE te drukken.
6. Draai de regelknop na gebruik terug naar de uit-stand.

3.5 Recepten

3.5.1 Basisrecept voor milkshakes

Ingrediënten:

- 600 ml Me
- 600 g vanille-ijs
- 1 grote beker fijngestampt ijs

Tips om het recept uit te breiden:

- Gebruik een ander soort ijs in plaats van vanille-ijs
- Voeg ongeveer 300 g fruit of fruitpuree toe tijdens het blenden
- Voeg ongeveer 300 ml ahorn- of chocoladesiroop toe
- op smaak brengen met vloeibaar aroma (bijv. karamel, vanille, chocolade, enz.)
- Breng op smaak met specerijen (bijv. kaneel).

3.5.2 Basisrecept voor smoothies

Ingrediënten:

- 400 ml vloeistof
- 800 g fruit of groenten

Tips om het recept uit te breiden:

- Gebruik vloeistoffen zoals sappen, melk, karnemelk en yoghurt.
- Gebruik vers of bevroren fruit
- Gebruik verschillende soorten fruit of groenten en fruit samen.
- op smaak brengen met vloeibaar aroma (bijv. karamel, vanille, chocolade, enz.)
- Breng op smaak met specerijen (bijv. kaneel).

4 Reiniging en onderhoud

In dit hoofdstuk krijgt u belangrijke informatie m.b.t de reiniging en het onderhoud van het apparaat. Neem de aanwijzingen in acht om beschadigingen door verkeerde reiniging van het apparaat te voorkomen en een storingvrij gebruik te waarborgen.

4.1 Veiligheidsvoorschriften

VOORZICHTIG

Schenkt u eerst aandacht aan de volgende veiligheidsvoorschriften voordat u met de reiniging van het apparaat begint:

- ▶ Trek het netsnoer van het apparaat voor de reiniging, en wanneer het niet wordt gebruikt, uit het stopcontact.
- ▶ Reinig het apparaat direct na elk gebruik. Te lang wachten verzaamt de reiniging onnodig en maakt het in extreme gevallen onmogelijk. Te sterke verontreinigingen kunnen onder omstandigheden het apparaat beschadigen.
- ▶ Als er vloeistof het apparaat binnendringt, kunnen elektronische componenten beschadigd raken.
- ▶ Gebruik geen agressieve of schurende reinigingsmiddelen en geen oplosmiddelen.
- ▶ Kras niet met een hard voorwerp over hardnekkige verontreinigingen.

⚠ VOORZICHTIG

- ▶ Dompel de motoreenheid niet onder in water of andere vloeistoffen en doe hem niet in de afwasmachine.
- ▶ De messen zijn zeer scherp, ga voorzichtig om met de blenderkan en de messen bij het schoonmaken.
- ▶ Droog alle onderdelen af voordat u het apparaat weer gebruikt of opbergt. Bewaar alle delen, zoals de scherpe messen, buiten het bereik van kinderen.

4.2 Reiniging

◆ Motoreenheid

Veeg de buitenkant van de motor af met een zachte, vochtige doek.

◆ Accessoires

- Vul de blenderkan tot ongeveer de helft met warm water, voeg een paar druppels afwasmiddel toe en laat het apparaat 30 seconden draaien met de functie SMOOTHIE om het schoon te maken. Spoel de blenderkan grondig af met lauw water en droog hem goed af.
- Je kunt de accessoires ook schoonmaken onder stromend water met een beetje afwasmiddel.

5 Storingen verhelpen

In dit hoofdstuk krijgt u belangrijke informatie m.b.t. het lokaliseren van storingen en het verhelpen van storingen. Let u op de aanwijzingen om gevaren en beschadigingen te voorkomen.

5.1 Veiligheidsvoorschriften

⚠ VOORZICHTIG

- ▶ Reparaties aan elektrische apparaten mogen alleen uitgevoerd worden door gekwalificeerd vakpersoneel dat door de fabrikant is geschoold.
- ▶ Door ondeskundige reparaties kunnen aanzienlijke gevaren voor de gebruiker ontstaan, evenals schade aan het apparaat.

5.2 Oorzaken van de storingen en het verhelpen

Als er een fout optreedt, wordt op uw scherm een foutcode weergegeven die de oorzaak van de fout beschrijft.

Fout	Mogelijke oorzaak	Oplossing
Het apparaat kan niet worden ingeschakeld of gestart.	De stekker zit niet in het stop-contact.	Steek de stekker in het stop-contact.
	De blenderkan is niet goed op de motoreenheid geplaatst of het deksel van de blenderkan is niet goed op de kan geplaatst.	Controleer of het deksel van de blenderkan en de container goed op de motoreenheid zitten.

DE

EN

NL

SV

ES

IT

PT

TR

HE

AR

Het apparaat is automatisch uitgeschakeld.

De oververhittingsbeveiliging is geactiveerd.

Trek de stekker uit het stopcontact en wacht ongeveer 30 minuten voordat u het apparaat weer gebruikt.

TIP

- ▶ Als u met de bovengenoemde stappen het probleem niet kunt oplossen, neem dan gratis contact op met de klantenservice.
- ▶ **Reinig het apparaat voordat u het naar de klantenservice stuurt.**

6 Afvoer van het oude apparaat

Oude elektrische en elektronische apparaten bevatten vaak nog waardevolle materialen. Ze bevatten echter ook schadelijke stoffen, die voor hun functioneren en veiligheid noodzakelijk waren. In het huishoudelijk afval of bij verkeerde behandeling kunnen deze stoffen de menselijke gezondheid en het milieu schade aanbrengen. Zet uw oude apparaat daarom nooit bij het gewone huishoudelijk vuil.



TIP

- ▶ Maak gebruik van de in uw woonplaats voorhanden zijnde inzamelplek voor teruggave en verwerking van oude elektrische en elektronische apparaten. Haal eventueel informatie bij uw gemeentehuis, de vuilnisophaaldienst of bij uw winkelier.
- ▶ Zorg ervoor dat uw oude apparaat tot het moment van transport op een kinderveilige plek wordt bewaard.

6.1 Verwijderen van de verpakking

De verpakking beschermt het apparaat tegen transportschade. De verpakkingsmaterialen zijn uitgezocht vanuit milieuvriendelijke en verwijderingstechnische gezichtspunten en daarom recyclebaar. Het terugbrengen van de verpakking in de materiaalkringloop bespaart grondstoffen en verkleint de afvalhoop. Lever niet meer benodigd verpakkingsmateriaal in bij een afvalbrengstation, dat zorgdraagt voor de recycling.



7 Garantie

Voor dit product geven wij beginnend op de koopdatum 24 maanden garantie voor gebreken die terug te voeren zijn op productie- of materiaalfouten. Onze garantie geldt voor Duitsland, Oostenrijk en Nederland. Neem voor alle andere landen a.u.b. contact met ons op. Uw wettelijke aanspraken op waarborg volgens §437 ff. BGB (= Duitse Burgerlijk Wetboek) blijven hiervan onaangeroerd. De gebruikmaking van uw wettelijke rechten bij gebreken is voor u kosteloos. Niet in de garantie inbegrepen zijn schaden, die ontstaan zijn door een ondeskundige behandeling of inzet, evenals gebreken, die de functie of de waarde van het apparaat slechts weinig beïnvloeden. Verder zijn slijtageonderdelen, transportschaden, voor zover deze niet door ons te verantwoorden zijn, evenals schaden, die ontstaan zijn door niet door ons uitgevoerde reparaties, uitgesloten van de aanspraak

op garantie. Dit apparaat is geconstrueerd voor het gebruik in de particuliere sfeer (huishoudelijk gebruik) en komt overeen met de te leveren prestaties. Een eventueel gebruik in de commerciële inzet valt alleen voor zover onder de garantie, als het in de omvang te vergelijken is met de belasting van een particulier gebruik. Het is niet bestemd voor een verdergaand, commercieel gebruik. Bij terechte klachten zullen wij het gebrekkige apparaat naar onze keuze repareren of omruilen voor een apparaat zonder gebreken. Open gebreken moeten binnen 14 dagen na de levering aangegeven worden. Andere aanspraken zijn uitgesloten. Neem voor het indienen van een aanspraak op garantie a.u.b. voor het terugzenden van het apparaat (altijd met bewijs van aankoop) contact met ons op. Onze contactgegevens („garantiegever“) vindt u aan het begin van deze bedieningshandleiding.

Innehållsförteckning användning

1	Allmänt	78
1.1	Information om denna bruksanvisning.....	79
1.2	Ansvarsbegränsning	79
1.3	Upphovsmannarättsskydd.....	79
1.4	Leveransomfattning och transportinspektion.....	79
1.5	Uppackning.....	79
2	Konstruktion och funktion	80
2.1	Översikt.....	80
2.2	Operativa element	81
2.3	Märkskylt	81
3	Användning och drift	81
3.1	Före första användning	81
3.2	Tips för användning av matberedaren	81
3.3	Enhetens användning	82
3.4	Funktionsknappar	82
3.4.1	PULSE-funktion	82
3.4.2	SHAKE-funktion.....	83
3.4.3	SMOOTHIE-funktion	83
3.5	Recept	83
3.5.1	Grundrecept för milkshakes	83
3.5.2	Grundrecept för smoothies	84
4	Rengöring och skötsel	84
4.1	Säkerhetsanvisningar	84
4.2	Rengöring.....	84
5	Åtgärdande av störningar	85
5.1	Säkerhetsanvisningar	85
5.2	Störningsorsaker och åtgärder	85
6	Avfallshantering av uttjänt apparat	86
6.1	Avfallshantering av emballaget.....	86
7	Garanti	86

1 Allmänt

Läs informationen i denna text, så att du snabbt lär känna din apparat och kan utnyttja dess funktioner i full utsträckning. Du kommer att ha nytta av din apparat under många år, om du hanterar och sköter den på rätt sätt. Vi önskar mycket nöje vid användningen.

1.1 Information om denna bruksanvisning

Denna bruksanvisning är beståndsdel av Matberedare PowerBlender B 2000 (här nedan kallad apparaten) och ger dig viktiga anvisningar för drift, säkerhet, avsedd användning och skötsel av apparaten. Bruksanvisningen måste alltid finnas till hands vid apparaten och ska läsas och tillämpas av alla som arbetar med:

- idrifttagning,
 - manövrering,
 - åtgärdande av störningar och/eller
 - rengöring
- av apparaten. Förvara denna bruksanvisning väl och lämna den vidare till nästa ägare tillsammans med apparaten.

1.2 Ansvarsbegränsning

All teknisk information i denna bruksanvisning, liksom data och anvisningar för installation, drift och skötsel svarar mot aktuell nivå vid pressläggningen och lämnas mot bakgrund av våra hittillsvarande erfarenheter och kunskaper.

Inga anspråk kan ställas med anledning av uppgifterna, bilderna och beskrivningarna i denna anvisning. Tillverkaren påtar sig inget ansvar för skador till följd av:

- att anvisningarna inte följs
- att användning sker på icke avsett sätt
- icke fackmässiga reparationer
- användning av otillåtna reservdelar
- tekniska förändringar, Modifieringar av apparaten

Modifieringar av apparaten rekommenderas inte och omfattas inte av garantin.

Översättningar görs i god tro. Vi tar inget ansvar för översättningsfel, även när översättningen är gjord av oss eller för vår räkning. Bindande återstår bara den tyska originaltexten.

1.3 Upphovsmannarättsskydd

Denna dokumentation är upphovsmannarättsligt skyddad.

Alla rättigheter, även avseende fotomekanisk reproduktion, mångfaldigande och spridning via speciella metoder (t.ex. databearbetning, datamedium och datanät), även delvis, är förbehållna CASO GmbH. Med reservation för innehållsmässiga och tekniska ändringar.

1.4 Leveransomfattning och transportinspektion

Produkterna levereras som standard med följande komponenter:

- CASO PowerBlender B 2000
- Mixerbehållare med lock
- Lockförslutning med integrerad måttbägare
- Knivenhet
- Nedmatare
- Bruksanvisning

1.5 Uppackning

För att packa upp apparaten, ska den tas ur kartongen och förpackningsmaterialet avlägsnas.

OBS

- ▶ Behåll om möjligt originalförpackningen under apparatens garantitid, för att vid ett garantifall på föreskrivet sätt åter kunna förpacka apparaten.

DE

EN

NL

SV

ES

IT

PT

TR

HE

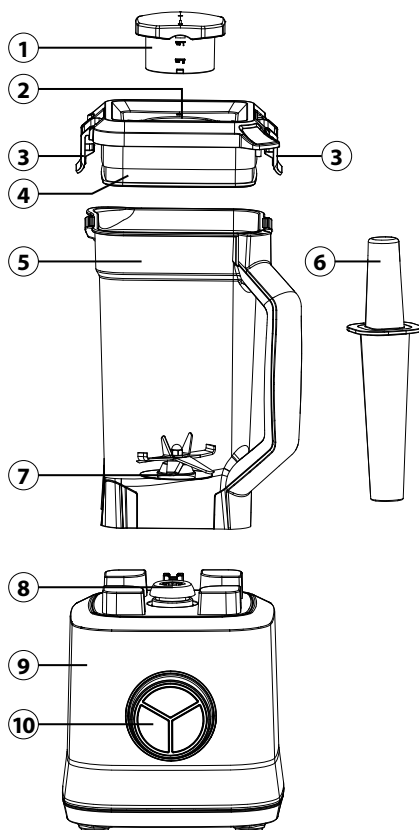
AR

2 Konstruktion och funktion

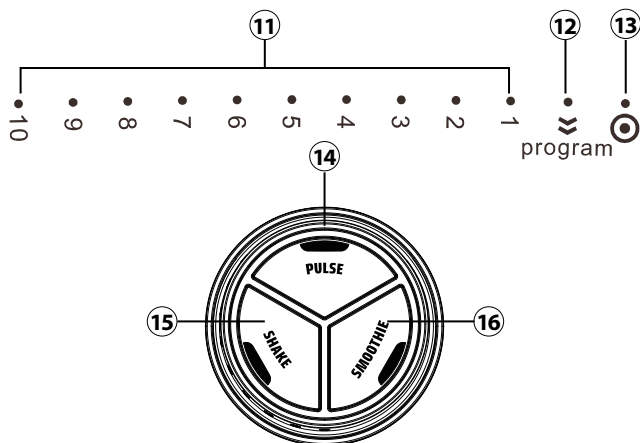
I detta kapitel får du viktiga anvisningar gällande apparatens uppbyggnad och funktion.

2.1 Översikt

- ① Förslutning med integrerad måttbägare
- ② Påfyllningsöppning
- ③ Snäpplås för lock till mixerbehållare
- ④ Lock till mixerbehållare
- ⑤ Mixerbehållare
- ⑥ Nedmatare
- ⑦ Knivenhet
- ⑧ Drivaxel
- ⑨ Motorenhet
- ⑩ Kontrollpanel



2.2 Operativa element



Text på vridreglage:

- ① Hastighet 1-10
- ② Position för val av funktionsknappar
- ③ Off-läge

Funktionsknappar:

- ④ PULSE-funktion
- ⑤ SHAKE-funktion
- ⑥ SMOOTHIE-funktion

2.3 Märkskylt

Märkskylten med anslutnings- och prestandadata sitter på apparatens undersida.

3 Användning och drift

Detta kapitel innehåller viktig information om hur ni använder enheten. Följ anvisningarna för att undvika faror och skador.

3.1 Före första användning

Rengör enheten enligt beskrivningen i kapitlet "Rengöring och skötsel".

3.2 Tips för användning av matberedaren

- Ta bort stjälkar, kärnor och eventuellt skal från frukt och grönsaker.
- Skär livsmedlen i grova bitar innan du tillagar dem.
- Ju högre inställd hastighet du har och ju längre matberedaren arbetar, desto intensivare blandar den och desto bättre blir mixresultatet.



3.3 Enhetens användning

VARNING

- ▶ För att du snabbt ska kunna ingripa vid fara, får apparaten inte lämnas utan tillsyn under drift.
- ▶ Använd aldrig dina fingrar för att pressa ner mat djupare i matberedaren. Använd istället den bifogade nedmataren.

OBS

- ▶ Enheten är försedd med ett överhettningsskydd. Efter 10 minuters kontinuerlig användning stoppas enheten automatiskt. Vänta i ca 30 min. innan du startar enheten igen.
- ▶ En inbyggd säkerhetsbrytare säkerställer att enheten först kan tas i drift när locket har placerats korrekt på mixerbehållaren och stängts och behållaren har satts korrekt på motorenheten.
- ▶ Efter ca 1 minuters inaktivitet går enheten automatiskt över till standby-läge.

1. Placera motorenheten på ett stabilt underlag.
2. Skär livsmedlen i grova bitar och lägg in dem i mixerbehållaren. Håll ett öga på Max-markeringen.
3. Placera mixerbehållarens lock på behållaren så att pilarna "▼" på locket och på behållarens handtag pekar mot varandra.
4. Sätt fast behållarlocket på mixerbehållaren genom att trycka ner snäpplåsen tills de snäpper fast med ett hörbart klickljud.
5. Sätt skyddskåpan i öppningen på mixerbehållarens lock (→ på skyddskåpan pekar mot -symbolen på locket) och skruva fast kåpan (→ på skyddskåpan visar igen mot -symbolen på locket).
6. Sätt den hopmonterade mixerbehållaren på motorenheten (handtaget framtill vänster eller framtill höger).
7. Anslut stickkontakten till eluttaget.
8. Skruva vridreglaget till önskad hastighet (1-10), eller sätt reglaget på "program" och använd valfri funktionsknapp.
9. För att avsluta processen sätter du vridreglaget igen på Off-läge.

OBS

- ▶ Om du vill fylla på ytterligare råvaror i mixerbehållaren under pågående drift ska du sätta vridreglaget på Off-läge. Ta bort skyddskåpan från mixerbehållarens lock och fyll på ingredienserna genom öppningen i locket på mixerbehållaren.
- ▶ Vanligtvis krävs det bara några sekunder för att hacka sönder livsmedlen. Vi rekommenderar att hacka sönder livsmedel i intervaller.

3.4 Funktionsknappar

3.4.1 PULSE-funktion

Denna funktion används för stötaktiga rörelser som på kortast möjliga tid mixar, blandar eller hackar sönder livsmedel med maximalt varvtal. Funktionen lämpar sig t ex. för tillagning av milkshakes, sorbeter, barnmat eller för blandning av kokta grönsaker för soppor, såser, dippröror o.s.v.

1. Förbered matberedaren för användning enligt beskrivningen i kapitlet "Användning av enheten".
2. Sätt vridreglaget på "program".
3. Tryck på PULSE-knappen.
4. Maskinen blandar nu med maximalt varvtal så länge du håller knappen nertryckt. När du släpper knappen stannar maskinen och avslutar blandningsprocessen.
5. Efter användning sätter du vridreglaget åter igen på Off-läge.

VARNING

- ▶ Undvik förbränningsrisken: Kontrollera matens temperatur innan du fortsätter tillagningen eller ger den till ditt småbarn. Det kan du enkelt göra via din handrygg.

3.4.2 SHAKE-funktion

Med denna funktion kan du t ex. snabbt krossa isbitar eller tillaga milkshakes. Funktionen ger med snabba successiva hastighetshöjningar en sönderhackning av livsmedel på kortast möjliga tid.

1. Förbered matberedaren för användning enligt beskrivningen i kapitlet "Användning av enheten".
2. Sätt vridreglaget på "program".
3. Tryck på SHAKE-knappen.
4. Maskinen ökar mix-hastigheten på mycket kort tid och minskar den då och då.
5. Maskinen stoppar automatiskt. Alternativt kan du stoppa maskinen genom att trycka en gång till på SHAKE-knappen.
6. Efter användning sätter du vridreglaget åter igen på Off-läge.

3.4.3 SMOOTHIE-funktion

Med denna funktion ökar maskinen mix-hastigheten snabbt, stoppar och ökar den sedan snabbt igen. Funktionen är perfekt för tillagning av frukt- och grönsakssmoothies. Beroende på din personliga smak kan du tillaga smoothies med tjock- eller tunnflytande konsistens.

1. Förbered matberedaren för användning enligt beskrivningen i kapitlet "Användning av enheten".
2. Sätt vridreglaget på "program".
3. Tryck på SMOOTHIE-knappen.
4. Maskinen ökar mix-hastigheten på mycket kort tid och pulserar.
5. Maskinen stoppar automatiskt. Alternativt kan du stoppa maskinen genom att trycka en gång till på SMOOTHIE-knappen.
6. Efter användning sätter du vridreglaget åter igen på Off-läge.

3.5 Recept

3.5.1 Grundrecept för milkshakes

Ingredienser:

- 600 ml mjölk
- 600 g vaniljglass
- 1 stor kopp krossad is

DE

EN

NL

SV

ES

IT

PT

TR

HE

AR

Tips för att utöka receptet:

- använd en annan glassort istället för vaniljglass
- tillsätt ca 300 g frukt eller fruktpuré i blandningen
- tillsätt ca 300 ml choklad- eller lönnsirap
- smaksätt med flytande arom (t ex. karamell, vanilj, choklad o.s.v.)
- smaksätt med kryddor (t ex. kanel).

3.5.2 Grundrecept för smoothies

Ingredienser:

- 400 ml vätska
- 800 g frukt eller grönsaker

Tips för att utöka receptet:

- använd vätskor som t ex. safter, mjölk, filmjök, yoghurt.
- använd färska eller frysta fruktsorter.
- använd olika frukter eller frukt och grönsaker tillsammans.
- smaksätt med flytande arom (t ex. karamell, vanilj, choklad o.s.v.)
- smaksätt med kryddor (t ex. kanel).

4 Rengöring och skötsel

I detta avsnitt får du viktiga anvisningar om rengöring och skötsel av apparaten. Följ anvisningarna för att undvika skador på apparaten till följd av felaktig rengöring.

4.1 Säkerhetsanvisningar

FÖRSIKTIGHET

Tänk på följande säkerhetsanvisningar innan du påbörjar rengöring av apparaten:

- ▶ Dra före rengöring och när den inte används apparatens nätkontakt ur eluttaget.
- ▶ Rengör apparaten direkt efter varje användning. Vänta inte för länge. Det försvårar rengöringen och kan i extrema fall omöjliggöra den. Alltför kraftiga nedsmutsningar kan eventuellt skada apparaten.
- ▶ Om fukt tränger in i apparaten kan elektriska komponenter skadas.
- ▶ Använd inga aggressiva eller skurande rengöringsmedel och inga lösningsmedel
- ▶ Skrapa inte av hårt sittande smuts med hårda föremål.
- ▶ Doppa aldrig ner motorenheten i vatten eller annan vätska och ställ den inte i diskmaskinen.
- ▶ Bladen är mycket vassa, så var försiktig när du rengör mixerkannen och bladen.
- ▶ Torka alla delar innan du använder dem på nytt eller förvarar dem. Förvara delarna, och även vassa knivar, utom räckhåll för barn.

4.2 Rengöring

◆ Motorenhet

Torka av motorenhetens utsida med en mjuk och fuktig trasa.

◆ Tillbehör delar

- Fyll på mixerbehållaren upp till ca hälften med varmt vatten, tillsätt några droppar diskmedel och kör enheten i 30 sekunder för rengöring med SMOOTHIE-funktionen. Skölj mixerbehållaren grundligt med ljummet vatten och torka av den ordentligt.
- Alternativt kan du rengöra tillbehör delarna under rinnande vatten med lite diskmedel.

5 Åtgärdande av störningar

I detta avsnitt får du viktiga anvisningar om lokalisering och åtgärdande av störningar. Följ anvisningarna för att undvika risker och skador.

5.1 Säkerhetsanvisningar

FÖRSIKTIGHET

- ▶ Elektriska apparater får enbart repareras av fackpersonal, som utbildats av tillverkaren.
- ▶ Genom felaktiga reparationer kan betydande risker uppstå för användaren och för skador på apparaten.

5.2 Störningsorsaker och åtgärder

Vid ett fel visas en felkod på displayen som beskriver felets orsak.

Fel	Möjlig orsak	Lösning
Det går inte att slå på resp. starta maskinen.	Nätkontakten är inte inkopplad.	Anslut nätkontakten.
	Mixerbehållaren står inte korrekt på motorenheten eller mixerbehållarens lock sitter inte ordentligt på behållaren.	Kontrollera att locket sitter korrekt på mixerbehållaren och att behållaren står korrekt på motorenheten.
Maskinen stängde av automatiskt.	Överhettningsskyddet har utlösts.	Dra ut stickkontakten från eluttaget och vänta i ca 30 minuter innan du använder maskinen igen.

OBS

- ▶ Om du inte kan lösa problemet med hjälp av ovanstående steg, kontakta vår kundtjänst.
- ▶ Rengör maskinen innan du skickar den till serviceverkstaden.

6 Avfallshantering av uttjänt apparat

Uttjänta elektriska och elektroniska apparater innehåller ofta alltjämt värdefulla material. De innehåller emellertid också skadliga ämnen, vilka varit nödvändiga för apparaternas funktion och säkerhet. I hushållssoporna eller felaktigt hanterade kan dessa skada såväl den mänskliga hälsan som miljön. Under inga förhållanden får du kasta din uttjänta apparat i hushållssoporna.



OBS

- ▶ Vänd dig till på din bostadsort anordnat uppsamlingsställe för återlämning och återvinning av uttjänt elektrisk och elektronisk apparatur. Information finns hos din kommun eller din handlare.
- ▶ Se till att din uttjänta apparat förvaras barnsäkert tills den forslas bort.

6.1 Avfallshantering av emballaget

Emballaget skyddar apparaten mot transportskador. Förpackningsmaterialen har valts efter miljövänliga och avfallshanteringstekniska aspekter och är därför återvinningsbara. Återvinning av förpackningen i materialkretsloppet sparar råmaterial och minskar avfallsberget. Lämna förpackningsmaterial som inte längre behövs till ett uppsamlingsställe på din ort.



7 Garanti

Från och med försäljningsdagen ger vi för denna produkt en garanti på 24 månader för brister som kan härledas till tillverknings- eller materialfel. Vår garanti gäller för Tyskland, Österrike och Nederländerna. Vänligen kontakta oss när det gäller ett annat land.

Dina lagstadgade garantianspråk enligt tysk civilrättslag (§437 ff. BGB) påverkas inte. Inspråktagandet av dina lagstadgade garantirättigheter är kostnadsfritt. Garantin omfattas inte av skador som har uppstått på grund av felaktig behandling eller användning samt brister som endast påverkar enhetens funktion eller värde marginellt. Dessutom är slitage, transportskador, såvida vi inte kan hållas ansvariga för dessa, samt skador som har orsakats av reparationer som inte har genomförts av oss, uteslutna från garantin.

Denna enhet är konstruerad och prestandamässigt utformad för användning i privata områden (hushållsanvändning). En eventuell användning för kommersiella syften omfattas endast i den mån av garantin i vilken den kan likställas med en privat användning. Den är inte avsedd för en mer omfattande kommersiell användning.

Vid berättigade reklamationer kommer vi efter vår egen bedömning att antingen reparera den bristfälliga enheten eller byta ut den mot en felfri enhet. Uppenbara defekter skall reklameras inom 14 dagar efter leverans. Ytterligare anspråk är uteslutna.

För att kunna göra anspråk på garantin ber vi dig att kontakta oss innan du återsänder enheten till oss (alltid med kvitto resp. köpebevis!). Våra kontaktuppgifter ("garantigivare") finns i början på denna bruksanvisning.

Índice de uso

1	Generalidades	87
1.1	Información acerca de este manual	88
1.2	Limitación de responsabilidad	88
1.3	Derechos de autor (copyright)	88
1.4	Ámbito de suministro	88
1.5	Desembalaje	88
2	Estructura y funciones	89
2.1	Visión general	89
2.2	Elementos operativos	90
2.3	Placa de especificaciones	90
3	Operación y funcionamiento	90
3.1	Antes del primer uso	90
3.2	Consejos para utilizar el aparato.....	90
3.3	Funcionamiento del aparato	91
3.4	Teclas de función.....	92
3.4.1	Función PULSE.....	92
3.4.2	Función SHAKE.....	92
3.4.3	Función SMOOTHIE.....	92
3.5	Recetas	93
3.5.1	Receta base para batidos	93
3.5.2	Receta base para smoothies	93
4	Limpieza y conservación	93
4.1	Instrucciones de seguridad.....	93
4.2	Limpieza	94
5	Resolución de fallas	94
5.1	Instrucciones de seguridad.....	94
5.2	Indicaciones de avería.....	94
6	Eliminación del aparato usado	95
6.1	Eliminación del embalaje	95
7	Garantía	95

1 Generalidades

Lea atentamente la información contenida en este manual para familiarizarse rápidamente con el aparato y poder utilizar sus funciones en toda su capacidad. Su aparato le servirá durante muchos años si lo trata y lo cuida adecuadamente. Esperamos que disfrute de su uso.

1.1 Información acerca de este manual

El manual de instrucciones forma parte integrante del Batidora de Vaso PowerBlender B 2000 (en lo sucesivo denominado aparato) y le proporciona instrucciones importantes para la puesta en marcha, la seguridad, el uso previsto y la conservación del aparato. El manual del usuario debe guardarse siempre a mano, cerca del aparato. Debe ser leído y utilizado por la persona encargada de:

- la puesta en marcha,
 - operación,
 - resolución de fallas y/o
 - limpieza
- del aparato. Guarde este manual de instrucciones en un lugar seguro y facilítelo a las terceras personas que vayan a utilizarlo en el futuro.

1.2 Limitación de responsabilidad

La información técnica contenida, datos e indicaciones contenidos en el presente manual para la instalación, operación y conservación se corresponden con los últimos avances técnicos en el momento de la impresión y se publican teniendo en cuenta nuestra experiencia y conocimientos hasta ese momento. Por este motivo no nos hacemos responsables de las indicaciones, ilustraciones o descripciones contenidas en el presente manual del usuario. El fabricante no se hace responsable de los daños causados por

- desobedecimiento de las instrucciones
- uso indebido
- reparaciones indebidas
- modificaciones técnicas, modificaciones del aparato
- uso de piezas de repuesto no autorizadas

No se recomienda realizar modificaciones en el aparato y no están cubiertas por la garantía. Las traducciones se realizan a nuestro buen saber y entender. No nos hacemos responsables de ningún error de traducción, incluso si la traducción hubiera sido realizada por nosotros o por orden nuestra. Por tanto, sólo el texto original en alemán tendrá carácter vinculante.

1.3 Derechos de autor (copyright)

Esta documentación está protegida por los derechos de autor. CASO GmbH se reserva todos los derechos, incluida la reproducción fotomecánica, la publicación y distribución mediante procedimientos especiales (p.ej. procesamiento de datos, soporte de datos y redes de datos), ya sea en su totalidad o en parte. Válido salvo errores de contenido y modificaciones técnicas.

1.4 Ámbito de suministro

Estos productos vienen de fábrica con los siguientes componentes:

- CASO PowerBlender B 2000
- Vaso mezclador con tapa
- Cierre de tapa con vaso medidor integrado
- Unidad de cuchillas
- Prensador
- Manual del usuario

1.5 Desembalaje

Para desembalar el aparato, sáquelo de la caja y retire el material de embalaje.

NOTA

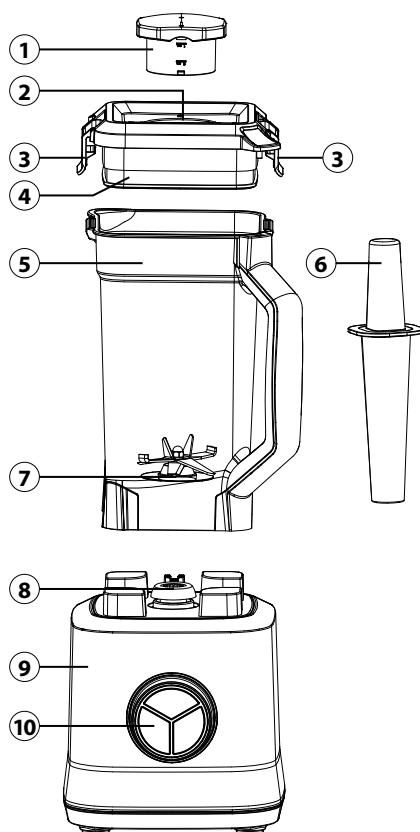
- Si fuera posible, conserve el embalaje original durante el período de garantía para poder embalar el aparato adecuadamente en caso de que requiera hacer uso de la garantía.

2 Estructura y funciones

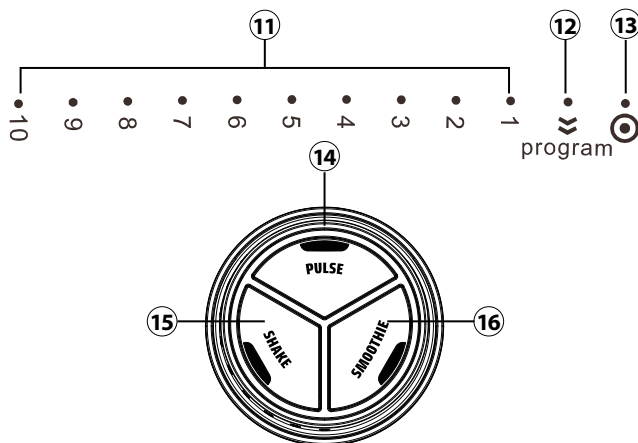
En este capítulo obtendrá importantes indicaciones de seguridad sobre la estructura y el funcionamiento del aparato.

2.1 Visión general

- ① Tapón con vaso medidor integrado
- ② Apertura de llenado
- ③ Cierres abatibles de la tapa del vaso mezclador
- ④ Tapa del vaso mezclador
- ⑤ Vaso mezclador
- ⑥ Prensador
- ⑦ Unidad de cuchillas
- ⑧ Eje motriz
- ⑨ Unidad de motor
- ⑩ Panel de mando



2.2 Elementos operativos



Leyendas del mando giratorio:

- ① Velocidad 1-10
- ② Posición para la selección de las teclas de función
- ③ Posición Off

Teclas de función:

- ④ Función PULSE
- ⑤ Función SHAKE
- ⑥ Función SMOOTHIE

2.3 Placa de especificaciones

La placa de características con los datos de conexión y rendimiento se encuentra en la parte inferior del aparato.

3 Operación y funcionamiento

Este capítulo incluye algunos consejos importantes acerca de la operación y el funcionamiento del aparato. Observe dichos consejos para evitar peligros y daños.

3.1 Antes del primer uso

Limpie el aparato como se explica en el apartado «Limpieza y cuidados».

3.2 Consejos para utilizar el aparato

- Retire los tallos, huesos y, dado el caso, pieles y cáscaras de la fruta o verdura.
- Corte los alimentos en trozos grandes antes de procesarlos.
- Cuanto más alta la velocidad ajustada y más tiempo trabaje la batidora de vaso, tanto mayor la intensidad de batido y fino el resultado.



3.3 Funcionamiento del aparato

ADVERTENCIA

- ▶ No deje el aparato sin vigilancia durante el funcionamiento para poder reaccionar rápidamente ante los peligros.
- ▶ No utilice jamás los dedos para empujar hacia abajo los ingredientes en el aparato. Emplee para ello el prensador suministrado.

NOTA

- ▶ El aparato dispone de una protección contra el sobrecalentamiento. El aparato se detiene automáticamente después de 10 minutos de uso continuo. Espere unos 30 min. antes de volver a poner en funcionamiento el aparato.
- ▶ Un interruptor de seguridad integrado vela por que el aparato no se pueda poner en funcionamiento hasta que la tapa se encuentre correctamente colocada y cerrada en el vaso mezclador y éste se encuentre correctamente colocado en la unidad de motor.
- ▶ El aparato se conmuta automáticamente al modo Standby después de transcurrido aprox. 1 minuto inactivo.

1. Coloque la unidad de motor sobre una superficie estable.
2. Corte los alimentos deseados en trozos grandes e introdúzcalos en el vaso mezclador. Preste atención a la marca Máx.
3. Posicione la tapa del vaso en el vaso mezclador de modo que las flechas «▼» en la tapa y en el asa del vaso señalen la una hacia la otra.
4. Cierre herméticamente la tapa del vaso con el vaso mezclador presionando hacia abajo los cierres abatibles hasta que se oiga como se encastran.
5. Coloque el tapón en la apertura de la tapa del vaso mezclador (→ en el tapón señalando hacia el símbolo  de la tapa) y apriete el tapón (→ en el tapón señalando hacia el símbolo  de la tapa).
6. Coloque el vaso mezclador montado sobre la unidad de motor (asa delante a la izquierda o asa delante a la derecha).
7. Inserte el enchufe en la toma de corriente.
8. Gire el mando giratorio a la velocidad deseada (1-10) o ajuste el mando giratorio en «programa» y utilice la tecla de función deseada.
9. Para finalizar el proceso gire de nuevo el mando giratorio a la posición Off.

NOTA

- ▶ En el caso de que desee introducir otros ingredientes en el vaso mezclador durante el funcionamiento, ajuste el mando giratorio en la posición Off. Retire el tapón de la tapa del vaso mezclador e introduzca los ingredientes deseados en el vaso mezclador por la apertura provista en la tapa.
- ▶ La mayoría de las veces se precisan tan solo unos pocos segundos para triturar los alimentos. Recomendamos triturar los alimentos a intervalos.

3.4 Teclas de función

3.4.1 Función PULSE

Esta función sirve para batir, mezclar o triturar alimentos a descargas cortas de potencia a máxima velocidad. Es idóneo, por ejemplo, para elaborar batidos, sorbetes, papillas para bebés o triturar verduras cocidas para sopas, salsas, salsas para mojar, etc.

1. Prepare el aparato para el uso en el modo descrito en el capítulo «Manejo del aparato».
2. Ajuste el mando giratorio en «program».
3. Pulse la tecla PULSE.
4. El aparato batirá a máxima velocidad mientras mantenga pulsada la tecla. Al soltar la tecla el aparato finalizará el proceso de batido.
5. Vuelva a girar el mando giratorio a la posición Off después del funcionamiento.

ADVERTENCIA

- Evite riesgos de quemaduras: por favor, compruebe la temperatura del alimento antes de seguir con su elaboración o de administrarlo a su bebé. Esto lo puede hacer sencillamente con el dorso de la mano.

3.4.2 Función SHAKE

Con esta función se puede, por ejemplo, picar rápidamente cubitos de hielo o elaborar batidos. La función permite picar en el menor tiempo posible aumentando la velocidad en rápida sucesión.

1. Prepare el aparato para el uso en el modo descrito en el capítulo «Manejo del aparato».
2. Ajuste el mando giratorio en «program».
3. Pulse la tecla SHAKE.
4. El aparato sube en un tiempo mínimo la velocidad de mezcla y la reduce entre medias.
5. El aparato se para automáticamente. Alternativamente, puede detener el aparato pulsando de nuevo la tecla SHAKE.
6. Vuelva a girar el mando giratorio a la posición Off después del funcionamiento.

3.4.3 Función SMOOTHIE

En esta función la velocidad de mezcla sube rápidamente, para y vuelve a subir rápidamente. La función es idónea para la elaboración de smoothies de frutas y verduras. En función del gusto individual, el smoothie se puede elaborar con una textura más líquida o espesa.

1. Prepare el aparato para el uso en el modo descrito en el capítulo «Manejo del aparato».
2. Ajuste el mando giratorio en «program».
3. Pulse la tecla SMOOTHIE.
4. El aparato sube en un tiempo mínimo la velocidad de mezcla y agita.
5. El aparato se para automáticamente. Alternativamente, puede detener el aparato pulsando de nuevo la tecla SMOOTHIE.
6. Vuelva a girar el mando giratorio a la posición Off después del funcionamiento.

3.5 Recetas

3.5.1 Receta base para batidos

Ingredientes:

- 600 ml de leche
- 600 g de helado de vainilla
- 1 taza grande de hielo picado

Consejos para ampliar la receta:

- Emplear otra clase de helado en lugar de helado de vainilla
- Añadir aprox. 300 g de fruta o puré de frutas al mezclar
- Añadir aprox. 300 ml de jarabe de arce o de chocolate
- Aromatizar con aroma líquido (p. ej., caramelo, vainilla, chocolate, etc.)
- Condimentar con especias (p. ej., canela).

3.5.2 Receta base para smoothies

Ingredientes:

- 400 ml de líquido
- 800 g de fruta o verdura

Consejos para ampliar la receta:

- Utilice líquidos, como, p. ej., zumos, leche, suero de leche, yogur.
- Utilice frutos frescos o congelados
- Combine distintas clases de fruta o fruta y verdura.
- Aromatizar con aroma líquido (p. ej., caramelo, vainilla, chocolate, etc.)
- Condimentar con especias (p. ej., canela).

4 Limpieza y conservación

Este capítulo incluye algunos consejos importantes acerca de la limpieza y la conservación del aparato. Tenga presentes las instrucciones y daños por limpieza incorrecta del aparato y asegúrese de que el aparato funciona sin errores.

4.1 Instrucciones de seguridad

PRECAUCIÓN

Tenga presentes las siguientes instrucciones de seguridad antes de comenzar a limpiar el aparato:

- ▶ Antes de limpiar el aparato, desconéctelo de la red de alimentación eléctrica y si no está siendo utilizado, desconéctelo de la toma igualmente.
- ▶ Limpie el aparato inmediatamente después de utilizarlo. Si espera demasiado, será más difícil llevar a cabo la limpieza e incluso, la hará imposible. Si se acumula demasiada suciedad el aparato podría sufrir daños.
- ▶ Si la humedad penetra en el aparato, sus componentes electrónicos pueden resultar dañados.
- ▶ No utilice limpiadores agresivos ni disolventes.
- ▶ No elimine la suciedad incrustada mediante la fuerza, utilizando objetos duros.

⚠ PRECAUCIÓN

- ▶ No sumerja la unidad de motor en agua ni en otros líquidos y no la meta en el lavavajillas.
- ▶ Las cuchillas están muy afiladas, así que tenga cuidado al limpiar la jarra de la batidora y las cuchillas.
- ▶ Seque todos los componentes antes de volver a utilizarlos o guardarlos. Guarde los componentes, al igual que las cuchillas afiladas, fuera del alcance de los niños.

4.2 Limpieza

◆ Unidad de motor

Limpie el exterior de la unidad de motor con un paño suave húmedo.

◆ Accesorios

- Llene el vaso mezclador hasta aproximadamente la mitad con agua caliente, añada algunas gotas de lavavajillas y ponga en marcha durante 30 segundos el aparato para su limpieza en la función SMOOTHIE. Aclare a fondo el vaso mezclador con agua tibia y séquelo bien.
- Alternativamente, puede limpiar los accesorios bajo el chorro de agua del grifo con algo de lavavajillas.

5 Resolución de fallas

Este capítulo incluye algunos consejos importantes acerca de la localización y resolución de fallas del aparato. Observe dichos consejos para evitar peligros y daños.

5.1 Instrucciones de seguridad

⚠ PRECAUCIÓN

- ▶ Las reparaciones de aparatos eléctricos y electrónicos sólo deben realizarse por personal técnico autorizado e instruido por el fabricante.
- ▶ Una reparación indebida podría poner en grave peligro al usuario y causar daños en el aparato.

5.2 Indicaciones de avería

En caso de error aparecerá en el display un código de error describiendo la causa del error.

Error	Posible causa	Solución
El aparato no se enciende o arranca.	Enchufe de red no conectado.	Inserte el enchufe de red.
	El vaso mezclador no está correctamente colocado en la unidad de motor o la tapa del vaso mezclador no está bien ajustada en el vaso.	Compruebe la correcta colocación de la tapa del vaso y del vaso mezclador en la unidad de motor.

El aparato se ha desconectado automáticamente.

Se ha activado la protección contra sobrecalentamiento.

Retire el enchufe de la toma de corriente y espere unos 30 min. antes de volver a utilizar el aparato.

NOTA

- ▶ Si los pasos anteriores no resuelven el problema, póngase en contacto con el servicio de atención al cliente gratuito.
- ▶ Limpie el aparato antes de enviarlo al servicio al cliente.

6 Eliminación del aparato usado

Los productos eléctricos y electrónicos usados contienen materiales reutilizables. No obstante, también contienen materiales nocivos, necesarios para su funcionamiento y seguridad. En la basura doméstica, o ante la manipulación indebida, puede ponerse en peligro la salud humana y el medio ambiente. Por tanto, no debe depositar su aparato usado en ningún caso junto con la basura doméstica.



NOTA

- ▶ Utilice el puesto de recogida más cercano para devolver y reciclar los aparatos electrónicos usados. Infórmese, si fuera preciso, en su ayuntamiento, en el servicio de recogida de basura o en su distribuidor.
- ▶ Guarde su aparato usado, protegido frente al acceso de los niños, para su eliminación.

6.1 Eliminación del embalaje

El embalaje protege al aparato frente a daños ocasionados por el transporte. Los materiales de embalaje han sido seleccionados con una filosofía respetuosa con el medio ambiente e idónea a efectos de una correcta eliminación y, por tanto, son reciclables. La devolución del embalaje al ciclo de material ahorra materia prima y reduce la generación de residuos. Por tanto, deposite los materiales de embalaje que no necesite en los puntos de recogida „punto verde“.



7 Garantía

Para este producto, ofrecemos a partir de la fecha de compra una garantía de 24 meses por defectos atribuibles a errores de fabricación o materiales. Nuestra garantía tiene validez en Alemania, Austria y los Países Bajos. Para todos los demás países, por favor contáctenos.

Sus derechos de garantía legales según el art. 437 ss. CC no se verán afectados. La reclamación de sus derechos legales por defectos no entraña costes para usted. La garantía no incluye daños causados por manejo o uso inadecuado del dispositivo, o defectos que solo afecten levemente la función o el valor del mismo. Además, quedan excluidos de la garantía las piezas de desgaste, los daños de transporte, en la medida en que no seamos responsables de ellos, así como los daños causados por reparaciones no realizadas por nosotros.

DE
EN
NL
SV
ES
IT
PT
TR
HE
AR

En términos de rendimiento, este dispositivo está diseñado y concebido para uso no profesional (uso doméstico). Cualquier uso profesional solo está cubierto por la garantía en la medida en que sea equiparable a un uso no profesional. No está destinado a un uso profesional más amplio.

En el caso de reclamaciones justificadas, a nuestra discreción, repararemos el dispositivo defectuoso o lo cambiaremos por uno nuevo. Los defectos evidentes deben comunicarse dentro de los 14 días posteriores a la entrega. Queda excluido cualquier otro tipo de reclamación. Para hacer uso de su derecho de garantía, le rogamos que nos contacte antes de devolver el dispositivo (¡siempre con el comprobante de compra!). Encontrará nuestros datos de contacto („garantes“) al principio de estas instrucciones de uso.

Contenuto delle istruzioni per l'uso

1	In generale.....	97
1.1	Informazioni su queste istruzioni d'uso	98
1.2	Limitazione della responsabilità	98
1.3	Tutela dei diritti d'autore.....	98
1.4	Insieme della fornitura.....	98
1.5	Disimballaggio	98
2	Costruzione e funzione.....	99
2.1	Panoramica complessiva	99
2.2	Elementi di comando	100
2.3	Targhetta di omologazione.....	100
3	Utilizzo e funzionamento	100
3.1	Prima del primo utilizzo	100
3.2	Consigli per l'utilizzo	100
3.3	Funzionamento dell'apparecchio	101
3.4	Tasti funzione.....	101
3.4.1	Funzione PULSE.....	101
3.4.2	Funzione SHAKE.....	102
3.4.3	Funzione SMOOTHIE	102
3.5	Ricette	102
3.5.1	Ricetta di base per frullati	102
3.5.2	Ricetta di base per smoothies	103
4	Pulizia e cura	103
4.1	Indicazioni di sicurezza	103
4.2	Pulizia	103
5	Eliminazione guasti	104
5.1	Avvertenze di sicurezza	104
5.2	Cause malfunzionamenti e risoluzione	104
6	Smaltimento dell'apparecchio obsoleto	105
6.1	Smaltimento dell'involucro.....	105
7	Garanzia.....	105

1 In generale

Legga le informazioni qui contenute, affinché acquisti rapidamente familiarità con il suo apparecchio e affinché possa utilizzare appieno le sue funzioni.

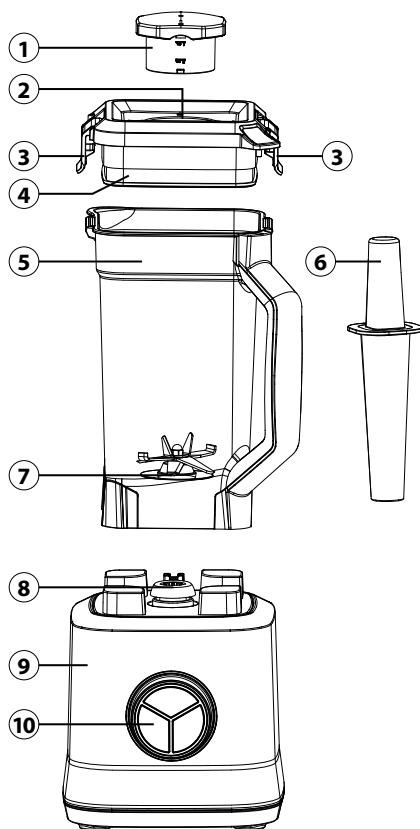
Il Suo forno a fornello a Induzione le renderà un buon servizio per molti anni, se lo tratterà e lo curerà in modo adeguato. Ci auguriamo che il suo utilizzo Le procuri molta gioia.

2 Costruzione e funzione

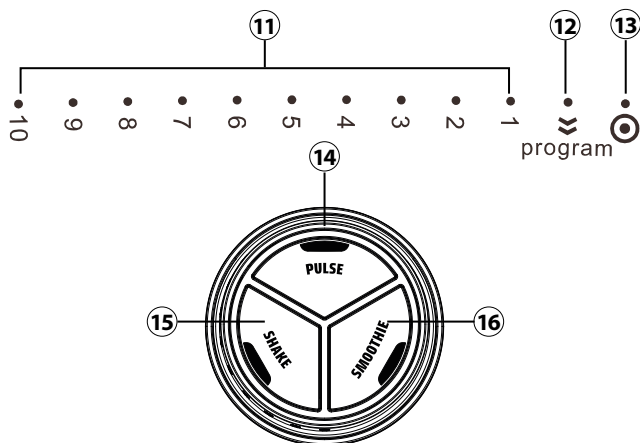
Questo capitolo fornisce importanti informazioni sulla struttura e sul funzionamento della macchina.

2.1 Panoramica complessiva

- ① Cappuccio con dosatore integrato
- ② Apertura per il dosaggio
- ③ Chiusure a scatto del coperchio
- ④ Coperchio
- ⑤ Recipiente
- ⑥ Pressino
- ⑦ Unità lame
- ⑧ Albero di trasmissione
- ⑨ Unità motore
- ⑩ Pannello di comando



2.2 Elementi di comando



Indicazioni manopola

- ⑪ Velocità 1-10
- ⑫ Posizione per la selezione dei tasti funzione
- ⑬ Posizione off

Tasti funzione:

- ⑭ Funzione PULSE
- ⑮ Funzione SHAKE
- ⑯ Funzione SMOOTHIE

2.3 Targhetta di omologazione

La targhetta con i dati di collegamento e le prestazioni si trova sul lato inferiore dell'apparecchio.

3 Utilizzo e funzionamento

In questo capitolo riceverà indicazioni importanti sull'utilizzo dell'apparecchio. Osservi le indicazioni per evitare pericoli e danni.

3.1 Prima del primo utilizzo

Pulire l'apparecchio come descritto al capitolo "Pulizia e manutenzione".

3.2 Consigli per l'utilizzo

- Sbucciare la frutta e pulire la verdura, eliminando la buccia, il torsolo e i semi eventuali.
- Tagliare a pezzi gli alimenti.
- Aumentando la velocità e il tempo di lavorazione, crescerà anche l'intensità della pressione e la miscela risulterà più fine.



3.3 Funzionamento dell'apparecchio

AVVISO

- ▶ Non lasci l'apparecchio incustodito durante il suo funzionamento, per poter agire rapidamente, in caso di pericoli.
- ▶ Non servirsi delle dita per spingere gli ingredienti più in fondo nell'apparecchio. Usare sempre il pressino in dotazione.

INDICAZIONE

- ▶ L'apparecchio dispone di una protezione dal surriscaldamento. Dopo 10 minuti di utilizzo continuo l'apparecchio si ferma automaticamente. Attendere circa 30 minuti prima di mettere di nuovo in funzione l'apparecchio.
- ▶ Grazie a un interruttore di sicurezza integrato, l'apparecchio può essere messo in funzione solo se il coperchio è disposto correttamente sul recipiente ed è chiuso e se il recipiente è sistemato correttamente sull'unità motore.
- ▶ Dopo circa 1 minuto senza nessun intervento da parte dell'utente, l'apparecchio passa alla modalità standby.

1. Sistemare l'unità motore su una superficie stabile.
2. Tagliare a pezzi gli alimenti e inserirli nel recipiente. Prestare attenzione al livello massimo.
3. Posizionare il coperchio sul recipiente in modo tale che la freccia "▼" sul coperchio sia rivolta verso la maniglia del recipiente.
4. Chiudere bene il coperchio spingendo verso il basso le chiusure a scatto fino ad avvertire un clic.
5. Inserire il cappuccio nell'apertura del coperchio (← sul cappuccio è rivolto verso il simbolo  del coperchio) e ruotarlo saldamente (→ sul cappuccio è rivolto verso il simbolo  del coperchio).
6. Posizionare il recipiente sull'unità motore (maniglia anteriore sinistra o maniglia anteriore destra).
7. Inserire il connettore a spina nella presa.
8. Girare la manopola sulla velocità desiderata (1-10) oppure impostarla su "program" e servirsi del tasto funzione desiderato.
9. Per terminare l'operazione, portare la manopola di nuovo in posizione off.

INDICAZIONE

- ▶ Se durante il funzionamento si desidera inserire altri ingredienti nel recipiente, portare la manopola in posizione off. Rimuovere il cappuccio di chiusura dal coperchio del recipiente e introdurre gli ingredienti attraverso l'apertura del coperchio.
- ▶ Per sminuzzare gli alimenti sono necessari solo pochi secondi. Consigliamo di sminuzzare gli alimenti a intervalli.

3.4 Tasti funzione

3.4.1 Funzione PULSE

Questa funzione permette di ridurre in purea, mescolare o tritare gli alimenti in breve

DE
EN
NL
SV
ES
IT
PT
TR
HE
AR

tempo con piccoli colpi al numero massimo di giri. È adatta, ad esempio, per la preparazione di frullati, sorbetti, omogeneizzati e per miscelare verdure cotte per zuppe, salse, dip ecc.

1. Preparare l'apparecchio per l'uso come descritto nel capitolo "Funzionamento dell'apparecchio".
2. Portare la manopola su "program".
3. Premere il tasto PULSE.
4. Tenere premuto il tasto per miscelare alla massima potenza. Rilasciare il tasto per terminare l'operazione.
5. Dopo l'utilizzo portare di nuovo la manopola su off.

AVVISO

► Prestare attenzione a non scottarsi: verificare la temperatura degli alimenti, prima di proseguire la preparazione o di servirli a un bebè. È possibile controllare la temperatura sul dorso della mano.

3.4.2 Funzione SHAKE

Con questa funzione è possibile tritare rapidamente i cubetti di ghiaccio o preparare frullati. Aumentando la velocità in modo progressivo la funzione permette di tritare in breve tempo il ghiaccio.

1. Preparare l'apparecchio per l'uso come descritto nel capitolo "Funzionamento dell'apparecchio".
2. Portare la manopola su "program".
3. Premere il tasto SHAKE.
4. L'apparecchio aumenta in pochi secondi la velocità, riducendola a intervalli.
5. L'apparecchio si ferma automaticamente. In alternativa è possibile fermare l'apparecchio premendo di nuovo il tasto SHAKE.
6. Dopo l'utilizzo portare di nuovo la manopola su off.

3.4.3 Funzione SMOOTHIE

Con questa funzione la velocità aumenta rapidamente, poi l'apparecchio si arresta e la velocità aumenta di nuovo rapidamente. La funzione è adatta per la preparazione di smoothies di frutta e verdura. A seconda del gusto individuale, è possibile variare la densità dello smoothie.

1. Preparare l'apparecchio per l'uso come descritto nel capitolo "Funzionamento dell'apparecchio".
2. Portare la manopola su "program".
3. Premere il tasto SMOOTHIE.
4. L'apparecchio aumenta in pochi secondi la velocità e pulsa.
5. L'apparecchio si ferma automaticamente. In alternativa è possibile fermare l'apparecchio premendo di nuovo il tasto SMOOTHIE.
6. Dopo l'utilizzo portare di nuovo la manopola su off.

3.5 Ricette

3.5.1 Ricetta di base per frullati

Ingredienti:

- 600 ml di latte
- 600 g di gelato alla vaniglia
- 1 tazza grande di ghiaccio tritato

Consigli per variare la ricetta:

- invece della vaniglia, utilizzare un altro gusto di gelato
- aggiungere ca. 300 g di frutta o purea di frutta
- aggiungere ca. 300 ml di sciroppo di acero o di cioccolato
- insaporire con aromi (ad es. caramello, vaniglia, cioccolato ecc.)
- insaporire con spezie (ad es. cannella).

3.5.2 Ricetta di base per smoothies

Ingredienti:

- 400 ml di liquidi
- 800 g di frutta e verdura

Consigli per variare la ricetta:

- Utilizzare liquidi come ad es. succhi, latte, latticello, yoghurt.
- Utilizzare frutta fresca o congelata
- Utilizzare frutta e verdura e frutta di tipi diversi insieme.
- insaporire con aromi (ad es. caramello, vaniglia, cioccolato ecc.)
- insaporire con spezie (ad es. cannella).

4 Pulizia e cura

In questo capitolo riceverà indicazioni importanti sulla pulizia e la cura dell'apparecchio. Osservi le indicazioni per evitare danni dovuti ad una erronea pulizia dell'apparecchio e per assicurare un funzionamento senza inconvenienti.

4.1 Indicazioni di sicurezza

ATTENZIONE

Osservi le seguenti indicazioni di sicurezza, prima di procedere con la pulizia dell'apparecchio:

- ▶ Staccare la spina dell'apparecchio dalla presa elettrica, quando l'apparecchio non è in funzione e prima di eseguire la pulizia.
- ▶ Pulire l'apparecchio subito dopo ogni utilizzo. Attendere troppo, rende inutilmente difficile la pulizia e la rende impossibile in casi estremi. Un eccesso di sporcizia può, in alcune situazioni, danneggiare l'apparecchio.
- ▶ Se penetra dell'umidità nell'apparecchio, possono danneggiarsi componenti elettriche.
- ▶ Non utilizzi detersivi aggressivi o abrasivi e non utilizzi solventi.
- ▶ Non utilizzi oggetti duri per grattare via i residui incrostati.
- ▶ Non immergere l'unità motore in acqua o in altri liquidi e non lavare in lavastoviglie.
- ▶ Le lame sono molto affilate, quindi fate attenzione quando pulite la caraffa e le lame del frullatore.
- ▶ Asciugare bene tutti gli elementi prima di riutilizzarli o di conservarli. Conservare gli elementi così come i coltelli, fuori dalla portata dei bambini.

4.2 Pulizia

◆ **Unità motore**

Strofinare la superficie esterna dell'unità motore con un panno morbido e umido.

◆ Accessori

- Per pulire il recipiente, riempirlo per metà di acqua calda, aggiungere alcune gocce di detersivo e far funzionare l'apparecchio per 30 secondi con la funzione SMOOTHIE. Sciacquare con acqua tiepida il recipiente e asciugarlo bene.
- In alternativa, è possibile pulire gli accessori con acqua corrente e detersivo.

IT 5 Eliminazione guasti

PT In questo capitolo riceverà indicazioni importanti sulla localizzazione di guasti e sulla loro eliminazione. Osservi le indicazioni per evitare pericoli e danni.

TR 5.1 Avvertenze di sicurezza

⚠ ATTENZIONE

- ▶ Le riparazioni sugli apparecchi elettrici possono essere eseguite solo da personale specializzato che è stato addestrato dal fabbricante.
- ▶ Attraverso riparazioni eseguite non a regola d'arte potrebbero crearsi notevoli pericoli per l'utente e danni dell'apparecchio.

HE

AR

5.2 Cause malfunzionamenti e risoluzione

In caso di errore si visualizza sul display un codice di errore che descrive la causa.

Errore	Causa possibile	Rimedio
Non è possibile accendere o avviare l'apparecchio.	Spina non inserita.	Inserire la spina.
	Il recipiente non è sistemato correttamente sull'unità motore o il coperchio non è sistemato correttamente sul recipiente.	Verificare il posizionamento del coperchio e del recipiente sull'unità motore.
L'apparecchio si è spento automaticamente.	È scattata la protezione dal surriscaldamento.	Estrarre il connettore dalla presa e attendere circa 30 minuti prima di utilizzare di nuovo l'apparecchio.

INDICAZIONE

- ▶ Se con i suggerimenti sopra indicati non è possibile risolvere il problema, è possibile contattare gratuitamente la nostra Assistenza Clienti.
- ▶ **Pulire l'apparecchio prima di spedirlo al Servizio clienti.**

6 Smaltimento dell'apparecchio obsoleto

Apparecchi elettrici ed elettronici obsoleti contengono spesso ancora materiali preziosi. Essi contengono però anche sostanze nocive, che erano necessarie per il loro funzionamento e la loro sicurezza. Questi possono nuocere alla salute umana o all'ambiente se vengono gettati tra i rifiuti non riciclabili o in caso di un trattamento errato. Per questo eviti assolutamente di gettare il suo apparecchio obsoleto nella spazzatura non riciclabile.



INDICAZIONE

- ▶ Si serva dell'area ecologica realizzata nel suo comune di residenza, per la consegna ed il riciclo di apparecchi elettrici o elettronici obsoleti. Si informi eventualmente presso il Suo comune, il Suo servizio di nettezza urbana o presso il suo rivenditore.
- ▶ Si assicuri, che il suo apparecchio obsoleto venga stoccato a prova di bambini, fino al momento della sua rimozione.

6.1 Smaltimento dell'involucro

L'involucro protegge l'apparecchio da danni dovuti al trasporto. I materiali per l'imballaggio sono stati selezionati in considerazione dell'ambiente e della tecnica di smaltimento e sono quindi riciclabili. Ricondurre l'imballaggio nel circuito materiali permette di risparmiare sulle materie prime e riduce la produzione di rifiuti. Smaltisca i materiali per l'imballaggio, che non sono più necessari, nei punti di raccolta presso le "aree ecologiche" per il sistema di riciclo.



7 Garanzia

Per questo prodotto può contare su una garanzia di 24 mesi a partire dalla data di acquisto per vizi relativi a errori di produzione o difetti del materiale. La nostra garanzia è valida per la Germania, l'Austria e l'Olanda. Per tutti gli altri Paesi la invitiamo a contattarci.

È fatto salvo il suo diritto di avvalersi della garanzia ai sensi del §437 e seguenti del codice civile (BGB). Per l'esercizio dei diritti di garanzia previsti per legge lei non dovrà sostenere alcun costo. La garanzia non copre i danni derivanti dal trattamento o dall'utilizzo non appropriato e vizi che influiscono in modo minimo sul funzionamento o sul valore dell'apparecchio. Inoltre, sono esclusi dalla garanzia le parti soggette a usura, i danni dovuti al trasporto, nella misura in cui non siamo chiamati a risponderne, e i danni derivanti da riparazioni non da noi effettuate. Questo apparecchio è costruito ed è idoneo, anche dal punto di vista delle prestazioni, all'uso privato (domestico). L'utilizzo a scopo commerciale è contemplato ai termini di garanzia, se per entità è paragonabile all'utilizzo a scopo privato. Non è altrimenti destinato all'uso commerciale.

Una volta accolto il reclamo, decideremo a nostra scelta se riparare l'apparecchio oppure sostituirlo. I vizi devono essere segnalati entro 14 giorni dalla consegna. Sono escluse ulteriori pretese.

Per far valere il suo diritto a usufruire della garanzia, la invitiamo a contattarci prima di rispedito l'apparecchio (sempre con lo scontrino di acquisto). I nostri dati di contatto ("Garante") sono indicati all'inizio delle istruzioni d'uso.

Índice Utilização

1	Informações gerais	106
1.1	Informações sobre este manual	107
1.2	Limitação de responsabilidade	107
1.3	Direitos de autor (copyright)	107
1.4	Escopo de fornecimento	107
1.5	Desembalar	107
2	Estrutura e funções	108
2.1	Panorâmica do aparelho.....	108
2.2	Painel de controle	109
2.3	Placa de identificação	109
3	Funcionamento e utilização	109
3.1	Antes da primeira utilização	109
3.2	Conselhos para a utilização do aparelho.....	109
3.2	Utilização do aparelho	110
3.4	Botões de função	111
3.4.1	Função PULSE	111
3.4.2	Função SHAKE.....	111
3.4.3	Função SMOOTHIE	111
3.5	Receitas	112
3.5.1	Receita básica para batidos de leite	112
3.5.2	Receita básica para smoothies	112
4	Limpeza e conservação	112
4.1	Instruções de segurança	112
4.2	Limpeza.....	113
5	Resolução de falhas	113
5.1	Instruções de segurança	113
5.2	Sinais de avaria	113
6	Eliminação do aparelho usado	114
6.1	Descarte da embalagem.....	114
7	Garantia	114

1 Informações gerais

Por favor, leia atentamente as informações contidas neste manual para rapidamente, familiarize-se com o aparelho e usar suas funções em plena capacidade.

O seu aparelho irá atendê-lo por muitos anos se usar correta e o conservar devidamente.

Dejamos-lhe muita satisfação durante o uso.

1.1 Informações sobre este manual

Este manual de instruções faz parte do Liquidificador PowerBlender B 2000 (adiante designando por aparelho) ele fornece instruções importantes para a montagem, segurança, uso adequado e a conservação do aparelho. Manual do usuário deve ser mantido sempre à mão perto do aparelho. Deve ser lido e usado pela pessoa responsável:

- Ligar,
 - resolução de falhas e / ou
 - Operação,
 - limpeza do aparelho
- da unidade é colocada em funcionamento.

Guarde estas instruções em lugar seguro e disponibilize aos terceiros que irão usá-lo no futuro.

1.2 Limitação de responsabilidade

As informações técnicas contidas e as indicações de dados deste manual para a instalação, operação e conservação correspondem com os últimos avanços técnicos no momento da impressão e está publicado tendo em conta a nossa experiência e conhecimento na época. Por este motivo nós não somos responsáveis pelos sinais, ilustrações ou descrições contidas neste manual do usuário. O fabricante não é responsável pelos danos causados por:

- Descumprimento das regras
- Uso indevido
- Reparações indevidas
- Modificações técnicas na unidade
- Uso de peças de reposição não autorizadas
- Utilização de acessórios não autorizados

Não é recomendado fazer modificações no aparelho, elas não são cobertos pela garantia. As traduções são feitas para o nosso know-how e compreensão. Não nos responsabilizamos por quaisquer erros de tradução, mesmo que a tradução seja feita por nós ou por nossa ordem. Portanto, apenas o texto original em alemão terá carácter vinculativo.

1.3 Direitos de autor (copyright)

Esta documentação é protegida por direitos de autor. CASO GmbH reserva-se todos os direitos, incluindo a reprodução fotomecânica, publicação e distribuição por meio de procedimentos especiais (por exemplo, processamento de dados, dados e suporte a redes de dados), no todo ou em parte. Válido exceto erros de conteúdo e modificações técnicas.

1.4 Escopo de fornecimento

Os artigos são fornecidos com os seguintes componentes como padrão:

- CASO PowerBlender B 2000
- Jarro misturador com tampa
- Fecho da tampa com copo medidor integrado
- Unidade de lâminas
- Calçador
- Manual do usuário

1.5 Desembalar

Para desembalar o aparelho, retire-o da caixa e remova o material de embalagem.

NOTA

- ▶ Se possível, mantenha a embalagem original durante o período de garantia do aparelho, para poder voltar a embalar corretamente o aparelho em caso de reclamação da garantia.

DE

EN

NL

SV

ES

IT

PT

TR

HE

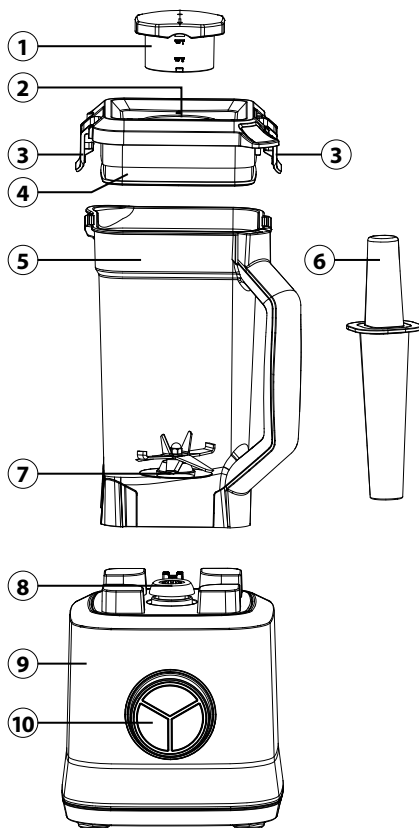
AR

2 Estrutura e funções

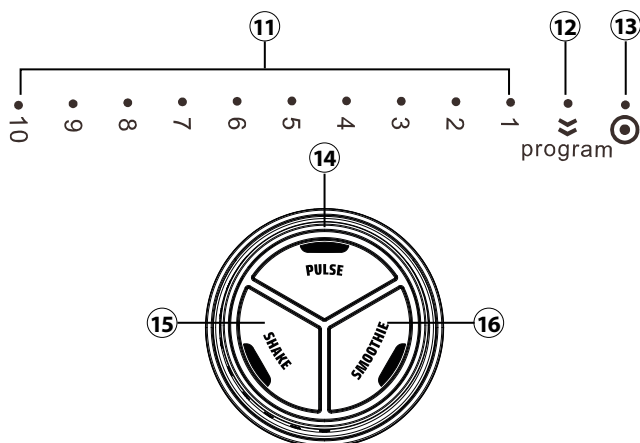
Este capítulo inclui algumas dicas importantes sobre a estrutura e o funcionamento do aparelho.

2.1 Panorâmica do aparelho

- ① Tampa de fecho com copo medidor integrado
- ② Abertura de introdução
- ③ Fechos articulados da tampa do jarro misturador
- ④ Tampa do jarro misturador
- ⑤ Jarro misturador
- ⑥ Calcador
- ⑦ Unidade de lâminas
- ⑧ Eixo de acionamento
- ⑨ Unidade do motor
- ⑩ Painel de comando



2.2 Painel de controle



Inscrição do regulador rotativo:

- 11 Velocidade 1-10
- 12 Posição para selecionar os botões de função
- 13 Posição Off

Botões de função:

- 14 Função PULSE
- 15 Função SHAKE
- 16 Função SMOOTHIE

2.3 Placa de identificação

A placa de características com os dados de ligação e de potência encontra-se na parte inferior do aparelho.

3 Funcionamento e utilização

Este capítulo inclui algumas dicas importantes sobre o funcionamento e a operação do dispositivo. Observar essas dicas para evitar danos e perigos.

3.1 Antes da primeira utilização

Limpe o aparelho como descrito no capítulo "Limpeza e conservação".

3.2 Conselhos para a utilização do aparelho

- Retire talos, sementes e cascas dos frutos ou dos legumes.
- Corte os alimentos em pedaços grosseiros antes de os processar.
- Quanto mais alta for a velocidade e quanto mais tempo o liquidificador trabalhar, mais intensamente irá liquidificar e mais fino será o resultado da mistura.



3.2 Utilização do aparelho

AVISO

- ▶ Não deixe o aparelho sem vigilância durante o funcionamento, para que possa intervir rapidamente em caso de perigo.
- ▶ Nunca use os dedos para empurrar os ingredientes para dentro do aparelho. Para o efeito, utilize o calçador fornecido.

NOTA

- ▶ O aparelho tem uma proteção contra sobreaquecimento. O aparelho para automaticamente após 10 minutos de utilização contínua. Aguarde cerca de 30 minutos antes de voltar a colocar o aparelho em funcionamento.
- ▶ Um interruptor de segurança integrado garante que o aparelho só pode ser colocado em funcionamento se a tampa estiver corretamente colocada e fechada no jarro misturador e se o jarro misturador estiver corretamente colocado na unidade do motor.
- ▶ Após cerca de 1 minuto sem qualquer ação, o aparelho passa automaticamente para o modo de espera.

1. Coloque a unidade do motor sobre uma superfície estável.
2. Corte os alimentos desejados em pedaços grosseiros e deite-os no jarro misturador. Preste atenção à marca Max.
3. Coloque a tampa do jarro misturador no jarro misturador de modo a que as setas “▼” na tampa e na pega do jarro misturador apontem uma para a outra.
4. Feche bem a tampa do jarro misturador com o jarro misturador, pressionando para baixo os fechos articulados e deixando-os encaixar de forma audível.
5. Coloque a tampa de fecho na abertura da tampa do jarro misturador (→ na tampa de fecho aponta para o símbolo  na tampa) e aperte a tampa (→ na tampa de fecho aponta para o símbolo  na tampa).
6. Coloque o jarro misturador montado sobre a unidade do motor (com pega à frente do lado esquerdo ou pega à frente do lado direito).
7. Insira a ficha de rede na tomada.
8. Rode o regulador rotativo para a velocidade pretendida (1-10) ou coloque o regulador rotativo em “program” e utilize o botão de função pretendido.
9. Para terminar o processo, volte a rodar o regulador rotativo para a posição Off.

NOTA

- ▶ Se quiser adicionar mais ingredientes ao jarro misturador durante o funcionamento, coloque o regulador rotativo na posição Off. Remova a tampa de fecho da tampa do jarro misturador e deite os ingredientes desejados no jarro misturador através da abertura da tampa.
- ▶ Normalmente, são necessários apenas alguns segundos para picar os alimentos. Recomendamos que os alimentos sejam picados em intervalos.

3.4 Botões de função

3.4.1 Função PULSE

Esta função é utilizada para liquidificar, misturar ou picar alimentos de forma breve e intermitente à velocidade máxima. É adequada, por exemplo, para fazer batidos, sorvetes, comida para bebé ou para liquidificar legumes cozinhados para sopas, molhos, dips, etc.

1. Prepare o aparelho para a utilização, tal como descrito no capítulo “Utilização do aparelho”.
2. Coloque o regulador rotativo em “program”.
3. Pressione o botão PULSE.
4. O aparelho tritura à velocidade máxima enquanto mantiver o botão premido. Se soltar a o botão, o aparelho para o processo de liquidificação.
5. Volte a rodar o regulador rotativo para a posição Off após a operação.



AVISO

- ▶ Evite o risco de queimaduras: verifique a temperatura dos alimentos antes de continuar a prepará-los ou de os dar ao seu bebé. Isto pode ser feito simplesmente com as costas da mão.

3.4.2 Função SHAKE

Esta função pode ser utilizada para triturar rapidamente cubos de gelo ou preparar batidos de leite, por exemplo. A função garante uma trituração num curto espaço de tempo, devido ao aumento rápido e sucessivo da velocidade.

1. Prepare o aparelho para a utilização, tal como descrito no capítulo “Utilização do aparelho”.
2. Coloque o regulador rotativo em “program”.
3. Pressione o botão SHAKE.
4. O aparelho aumenta a velocidade de liquidificação num curto espaço de tempo e reduz a velocidade de vez em quando.
5. O aparelho para automaticamente. Em alternativa, pode parar o aparelho ao pressionar novamente o botão SHAKE.
6. Volte a rodar o regulador rotativo para a posição Off após a operação.

3.4.3 Função SMOOTHIE

Com esta função, a velocidade de liquidificação aumenta rapidamente, para e volta a aumentar rapidamente. A função é adequada para fazer batidos de fruta e legumes. Dependendo do gosto individual, um smoothie pode ser preparado grosso ou fino.

1. Prepare o aparelho para a utilização, tal como descrito no capítulo “Utilização do aparelho”.
2. Coloque o regulador rotativo em “program”.
3. Pressione o botão SMOOTHIE.
4. O aparelho aumenta a velocidade de liquidificação num curto espaço de tempo e pulsa.
5. O aparelho para automaticamente. Em alternativa, pode parar o aparelho ao pressionar novamente o botão SMOOTHIE.
6. Volte a rodar o regulador rotativo para a posição Off após a operação.

3.5 Receitas

3.5.1 Receita básica para batidos de leite

Ingredientes:

- 600 ml de leite
- 600 g de gelado de baunilha
- 1 chávena grande de gelo picado

Sugestões para ampliar a receita:

- Utilize um tipo de gelado diferente em vez de gelado de baunilha
- Adicione cerca de 300 g de fruta ou puré de fruta ao liquidificar
- Adicione cerca de 300 ml de xarope de ácer ou de chocolate
- Requite com aromas líquidos (por exemplo, caramelo, baunilha, chocolate, etc.)
- Requite com especiarias (por exemplo, canela)

3.5.2 Receita básica para smoothies

Ingredientes:

- 400 ml de líquido
- 800 g de fruta ou legumes

Sugestões para ampliar a receita:

- Utilize líquidos como sumos, leite, leitelho ou iogurte
- Utilize fruta fresca ou congelada
- Utilize frutas diferentes ou uma mistura de fruta e legumes
- Requite com aromas líquidos (por exemplo, caramelo, baunilha, chocolate, etc.)
- Requite com especiarias (por exemplo, canela)

4 Limpeza e conservação

Este capítulo inclui importantes sobre as dicas limpeza e a conservação do aparelho. Ter em mente as instruções e danos por limpeza inadequada do dispositivo e certifique-se de que o dispositivo funciona sem erros.

4.1 Instruções de segurança

CUIDADO

Tenha em mente as seguintes instruções de segurança antes de limpar o aparelho:

- ▶ Tire a ficha de alimentação do aparelho da tomada antes de o limpar e quando não estiver a ser utilizado.
- ▶ Limpe o aparelho logo após cada utilização. Esperar demasiado tempo torna a limpeza desnecessariamente difícil e, em casos extremos, impossível. Sujidades excessivas podem até danificar o aparelho.
- ▶ Se entrar humidade no aparelho, os componentes eletrónicos podem ser danificados.
- ▶ Não use produtos de limpeza agressivos ou abrasivos nem solventes.
- ▶ Não raspe sujidades persistentes com objetos duros.

⚠ CUIDADO

- ▶ Não mergulhe a unidade do motor em água ou noutros líquidos e não a coloque na máquina de lavar louça.
- ▶ As lâminas são muito afiadas, pelo que deve ter cuidado ao limpar o jarro misturador com as lâminas.
- ▶ Seque todas as peças antes de as voltar a utilizar ou guardar. Guarde as peças, bem como as lâminas afiadas, fora do alcance das crianças.

4.2 Limpeza

◆ Unidade do motor

Limpe a superfície exterior da unidade do motor com um pano macio e húmido.

◆ Acessórios

- Encha o jarro misturador até meio com água quente, adicione algumas gotas de detergente para a louça e coloque o aparelho em funcionamento durante 30 segundos com a função SMOOTHIE para o limpar. Lave bem o jarro misturador com água morna e seque-o bem.
- Em alternativa, pode limpar os acessórios em água corrente com um pouco de detergente para a louça.

5 Resolução de falhas

Este capítulo inclui algumas dicas importantes sobre as falhas do aparelho a solução de problemas de. Siga estas dicas para evitar danos e perigos.

5.1 Instruções de segurança

⚠ CUIDADO

- ▶ Reparação de equipamentos eléctricos e electrónicos deve ocorrer somente por pessoal autorizado e treinado pelo fabricante.
- ▶ Reparação inadequada poderia pôr em perigo o usuário e causar danos ao dispositivo.

5.2 Sinais de avaria

Em caso de anomalia, no display é indicado um código de erro que descreve a causa do erro.

Erro	Causa possível	Solução
Não é possível ligar ou iniciar o aparelho.	Ficha de rede não inserida.	Insira a ficha de rede.
	O jarro misturador não está corretamente posicionado na unidade do motor ou a tampa do jarro misturador não está corretamente posicionada no jarro.	Verifique se a tampa do jarro misturador e o jarro estão corretamente colocados na unidade do motor.

DE

EN

NL

SV

ES

IT

PT

TR

HE

AR

O aparelho desligou-se automaticamente.

A proteção contra sobreaquecimento foi ativada.

Retire a ficha da tomada e aguarde cerca de 30 minutos antes de voltar a utilizar o aparelho.

NOTA

- ▶ Se os passos mostrados acima não conseguirem resolver o problema, entre em contacto com o atendimento ao cliente.
- ▶ **Limpar o aparelho antes de o enviar para o centro de assistência.**

6 Eliminação do aparelho usado

Os produtos eléctricos e electrónicos usados contêm materiais reutilizáveis. No entanto, eles também contêm materiais nocivos necessários para sua operação e segurança. No lixo doméstico, ou antes a manipulação imprópria, coloca e em perigo a saúde humana e o ambiente. Portanto, não coloque seu aparelho usado em qualquer lixo doméstico.



NOTA

- ▶ Use os pontos de recolha de aparelhos eletrônicos e eletrônicos – Eletrão. Contate as autoridades locais afim de saber quando e onde deve entregar o seu aparelho
- ▶ Armazenamento e eliminação de seu aparelho usado, protegendo contra o acesso de crianças.

6.1 Descarte da embalagem

A embalagem protege o aparelho contra danos causados pelo transporte. Os materiais de embalagem foram seleccionados com uma filosofia adequada para efeitos de uma eliminação correcta e respeitosa com o meio ambiente e, portanto, são recicláveis. O retorno do material de embalagem ao ciclo matéria-prima económica e reduz a geração de resíduos. Portanto, deposite os materiais de embalagem que não necessita nos pontos de recolha, „ponto verde“.



7 Garantia

Atribuímos a este produto uma garantia de 24 meses a partir da data de venda, para defeitos de fabrico ou de material. A nossa garantia aplica-se à Alemanha, à Áustria e aos Países Baixos. Para todos os outros países, contacte-nos.

Os seus direitos legais de garantia de acordo com o § 437 e seguintes do Código Civil alemão não são afetados por isso. O exercício dos seus direitos legais em matéria de defeitos é gratuito para si. Esta garantia não inclui danos resultantes do uso ou manuseio improprio, nem por danos que não impeçam o funcionamento correto ou afetem o valor do aparelho. Consumíveis, danos de transporte que não sejam atribuíveis ao fabricante e danos resultantes de reparações efetuadas por pessoas não autorizadas estão excluídos desta garantia.

Este aparelho foi concebido para uma utilização doméstica e os seus parâmetros de funcionamento correspondem ao expectável para tal utilização. O seu uso num contexto

comercial só será abrangido pela garantia caso seja resultado de uma utilização comparável a doméstica. Este aparelho não é destinado para uso industrial.

No evento da reclamação ser justificada iremos proceder a sua reparação ou substituição por um aparelho novo. Todas as avarias detetadas devem ser comunicadas no espaço de 14 dias após a entrega. Todas as reclamações posteriores serão excluídas desta garantia.

De modo a poder ativar a sua garantia, por favor entrar em contacto connosco antes de proceder a devolução do aparelho (acompanhado do respetivo documento comprovativo de compra). Os nossos dados de contacto („Garante“) encontram-se no início deste manual de instruções.

İçindekiler Çalıştırma

1 Genel	116
1.1 Bu Kılavuza ilişkin Bilgiler.....	117
1.2 Sorumluluğun Sınırlandırılması	117
1.3 Telif Hakkı Koruması.....	117
1.4 Teslimat Kapsamı	117
1.5 Ambalajı Açmak	117
2 Kurulum ve Fonksiyonlar	118
2.1 Genel Bakış.....	118
2.2 Kumanda Elemanları	119
2.3 Anma Değeri Levhası	119
3 Çalıştırma ve kullanım	119
3.1 İlk kullanımdan önce	119
3.2 Cihazı çalıştırma ipuçları.....	119
3.2 Cihazın çalıştırılması.....	120
3.4 Fonksiyonel düğmeler	120
3.4.1 DARBE fonksiyonu.....	120
3.4.2 Çalkalama fonksiyonu.....	121
3.4.3 Smoothie fonksiyonu.....	121
3.5 Tarifler	121
3.5.1 Milkshake için temel tarif	121
3.5.2 Smoothie'ler için temel tarif	122
4 Temizlik ve Bakım	122
4.1 Güvenlik Açıklamaları	122
4.2 Temizleme	122
5 Arızanın Ortadan Kaldırılması	123
5.1 Güvenlik Açıklamaları	123
5.2 Arıza Sebepleri ve Tamirâtı.....	123
6 Eski Cihazın Ortadan Kaldırılması	124
6.1 Ambalaj Malzemelerinin İmhasıpa.....	124
7 Garanti	124

1 Genel

Makinenizi daha hızlı tanımak ve makinenizin tüm fonksiyonlarını tam olarak kullanabilmek için Lütfen bu kullanım kılavuzunda yer alan bilgileri okuyun. Makinenizi doğru kullanır ve bakımını yaparsanız cihazınızı uzun yıllar boyunca kullanabileceksiniz. Cihazınızı güle güle kullanın.

1.1 Bu Kılavuza ilişkin Bilgiler

Bu kullanım kılavuzu Stand mikser, model: PowerBlender B 2000 buz küpü makinesinin bir parçasıdır (bundan sonra sadece cihaz olarak anılacaktır) ve cihazınızın çalıştırılması, güvenliği, usulüne uygun kullanımı ve bakımı hakkında bilgi vermektedir. Bu Kullanım Kılavuzu her zaman cihazın yakınında bulundurulmalıdır. Bu Kullanım Kılavuzu,

- cihazın çalıştırılması,
 - arızanın ortadan kaldırılması ve/veya
 - kullanılması,
 - temizlenmesi
- çin görevlendirilecek herkes tarafından okunmalıdır ve uyulmalıdır. Bu Kullanım Kılavuzunu saklayınız ve cihazı bir başkasına vermeniz halinde, cihaz ile birlikte Kullanım Kılavuzunu da yeni sahibine teslim ediniz.

1.2 Sorumluluğun Sınırlandırılması

Kurulum, çalıştırma ve bakımla ilgili tüm teknik bilgi, veri ve notlar bu kullanım kılavuzu baskıya verildiği anda tam olarak güncel durumda olup bildiğimiz ve inandığımız kadarıyla geçmiş deneyim ve bulgularımız dikkate alınarak derlenmiş bulunmaktadır.

İşbu kullanım kılavuzunda ortaya konulan bilgi, resimlendirme veya tanımlamalardan hiçbir talep elde edilemez. Üretici, aşağıdakilerin sonucu olarak ortaya çıkan zararlardan dolayı herhangi bir sorumluluk üstlenmez:

- Kullanım kılavuzunun gözetilmemesi
- Kullanım amaçları dışında kullanımlar
- Uygun olmayan tamiratlar
- Teknik değişiklikler, Cihaz üzerinde değişiklik yapılması
- İzin verilmeyen yedek parçaların kullanılması
- Onaylanmamış aksesuarların kullanımı

Cihaz üzerinde değişiklik yapılması tavsiye edilmez ve değişiklik yapıldığı takdirde cihaz, garanti kapsamından çıkar. Tüm tercüme bilgimiz dâhilinde yapılmaktadır. Tercüme, tarafımızca veya talimatımız üzerine yapılmış olsa bile, tercüme hatalarından dolayı herhangi bir sorumluluk üstlenmemekteyiz. Orijinal Almanca metin tek bağlayıcı metin olarak kalmaktadır.

1.3 Telif Hakkı Koruması

İşbu doküman telif hakkı koruması ile korunmaktadır. CASO GmbH'nin, kısmen bile olsa, özel işlemler (örneğin, veri işleme, veri taşıyıcılar, veri ağları) kullanılarak yapılan fotomekanik çoğaltım, kopyalama ve dağıtım için olanlar dâhil, tüm hakları saklıdır. Ürün içerik değişiklikleri ile teknik değişikliklere tabidir.

1.4 Teslimat Kapsamı

Cihaz standart olarak aşağıdaki bileşenlerle birlikte teslim edilir:

- CASO PowerBlender B 2000
- Entegre ölçü kabı ile kapak kapatma
- İtici
- Kapaklı karıştırma kabı
- Bıçak ünitesi
- Kullanım Kılavuzu

1.5 Ambalajı Açmak

Cihazı ambalajından çıkarmak için yapmanız gereken cihazı kutudan çıkarmak ve ardından ambalaj malzemesini çıkarmaktır.

NOT

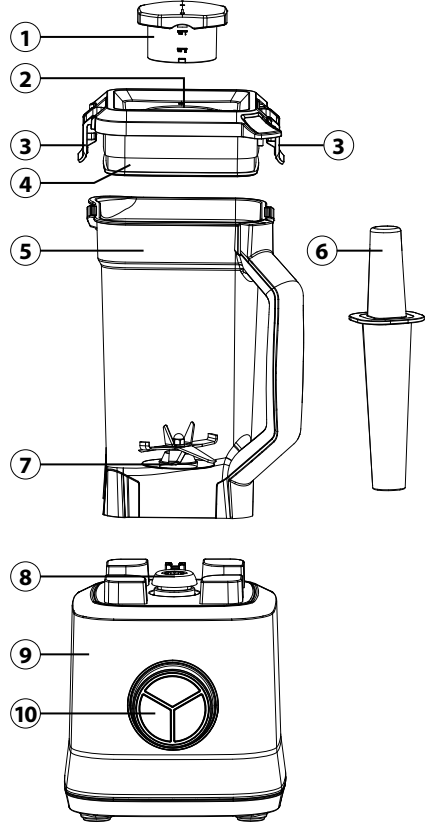
- Cihazınızın garanti süresi boyunca, garantiden yararlanmak istemeniz halinde cihazınızı tekrar usulüne uygun ambalajlayabilmeniz için, mümkün mertebe orijinal ambalajını saklı tutunuz.

2 Kurulum ve Fonksiyonlar

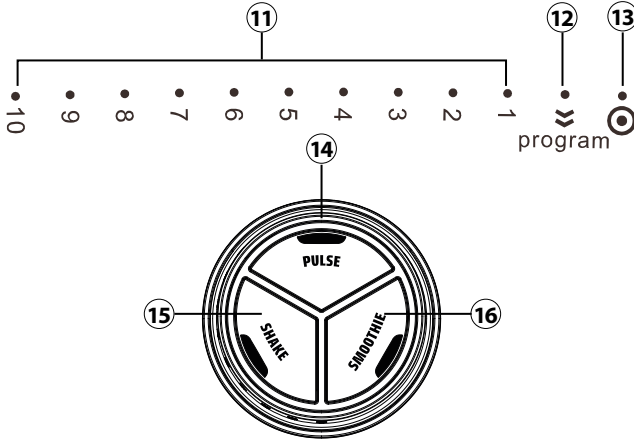
Kullanım Kılavuzunun bu bölümünde, cihazın kurulumu ve fonksiyonlarına ilişkin önemli açıklamalar verilmektedir.

2.1 Genel Bakış

- ① Entegre ölçüm kabı ile kapatma kapağı
- ② Dolum ağız
- ③ Karıştırma kabı kapağının katlanır kapakları
- ④ Kapaklı karıştırma kabı
- ⑤ Karıştırma kabı
- ⑥ Şarj cihazı
- ⑦ Bıçak ünitesi
- ⑧ Tahrik mili
- ⑨ Motor ünitesi
- ⑩ Kontrol paneli



2.2 Kumanda Elemanları



Döner düğme etiketi:

- 11 1,den 10' a hız
- 12 Fonksiyon tuşlarını seçme konumu
- 13 "KAPALI" konum

Fonksiyonel düğmeler:

- 14 DARBE fonksiyonu
- 15 ÇALKALAMA fonksiyonu
- 16 SMOOTHIE fonksiyonu

2.3 Anma Değeri Levhası

Bağlantı ve performans verilerini içeren tip plakası, cihazın arka tarafında bulunur.

3 Çalıştırma ve kullanım

Bu bölüm, ünitenin çalıştırılmasıyla ilgili önemli bilgiler içerir. Tehlike ve hasarı önlemek için talimatları izleyin.

3.1 İlk kullanımdan önce

Cihazı „Temizlik ve bakım“ bölümünde açıklandığı gibi temizleyin.

3.2 Cihazı çalıştırma ipuçları

- Meyve veya sebzelerin saplarını, tohumlarını ve gerekirse kabuklarını çıkarınız.
- İşlemeden önce yiyecekleri kalın parçalar halinde kesiniz.
- Hızı ne kadar yüksek ayarlarsanız ve stand mikseri ne kadar uzun süre çalıştırırsanız, karıştırma o kadar yoğun ve karıştırma sonucu o kadar ince olur.

3.2 Cihazın çalıştırılması

⚠ UYARI

- ▶ Çalışma sırasında cihazı gözetimsiz bırakmayınız. Böylece herhangi bir tehlike oluşması durumunda hemen müdahale edebilirsiniz.
- ▶ Malzemeleri cihazın daha derinine itmek için asla parmaklarınızı kullanmayınız. Bu amaçla, teslimatta bulunan sıkıştırıcıyı kullanınız.

NOT

- ▶ Cihaz aşırı ısınma korumasına sahiptir. 10 dakikalık sürekli kullanımdan sonra cihaz otomatik olarak duracaktır. Cihazı yeniden başlatmadan önce yaklaşık 30 dakika bekleyiniz.
- ▶ Entegre bir güvenlik anahtarı, kapak karıştırma kabına doğru şekilde yerleştirilene ve kapatılana ve karıştırma kabı motor ünitesine doğru şekilde yerleştirilene kadar cihazın çalıştırılmamasını sağlar.
- ▶ Cihazda bir dakika boyunca hiçbir işlem yapılmazsa, cihaz otomatik olarak bekleme moduna geçecektir.

1. Motor ünitesini sabit bir yüzeye yerleştiriniz.
2. İstenilen gıdaları kalın parçalar halinde kesiniz ve karıştırma kabına koyunuz. Aşağıdakilere dikkat etmelisiniz: maksimum işaretleme.
3. Karıştırma kabı kapağını, kapaktaki ve kabın sapındaki oklar „▼“ birbirine bakacak şekilde karıştırma kabının üzerine yerleştiriniz.
4. Menteşeli kapakları aşağı doğru bastırarak ve sesli bir şekilde kavramalarını sağlayarak karıştırma kabı kapağını karıştırma kabı ile sıkıca kapatınız.
5. Kapatma kapağını karıştırma kabı kapağının açıklığına yerleştiriniz (kapatma kapağındaki →, kapağın U sembolüne işaret eder) ve kapağı sıkınız (kapatma kapağındaki →, kapağın M sembolüne işaret eder).
6. Monte edilmiş karıştırma kabını motor ünitesine yerleştiriniz (sol ön tutamak veya sağ ön tutamak).
7. Fıskiye prize sıkıca takınız.
8. Düğmeyi istenen hıza (1,den 10' a kadar) çeviriniz veya düğmeyi „program“ olarak ayarlayınız ve istenen işlev tuşunu kullanınız.
9. İşlemi durdurmak için düğmeyi tekrar kapalı konuma getiriniz.

NOT

- ▶ Çalışma sırasında karıştırma kabına daha fazla malzeme eklemek istiyorsanız, kontrol düğmesini kapalı konuma getiriniz. Kapağı blender kavanoz kapağından çıkarınız ve istediğiniz malzemeleri kapaktaki açıklıktan blender kavanozuna doldurunuz.
- ▶ Yiyecekleri ezme genellikle sadece birkaç saniye sürer. Yiyecekleri aralıklarla parçalamanızı öneririz.

3.4 Fonksiyonel düğmeler

3.4.1 DARBE fonksiyonu

Bu fonksiyon, gıdaların maksimum hızda kısa süreli, aralıklı karıştırılması, karıştırılması veya ezilmesi için kullanılır. Örneğin, shake, sorbe, bebek maması yapmak veya çorba, sos, dip sos vb. için pişmiş sebzeleri karıştırmak için uygundur.

1. Cihazı „Cihazın çalıştırılması“ bölümünde açıklandığı şekilde kullanıma hazırlayınız.
2. Düğmeyi „program“ olarak ayarlayınız.
3. Darbe düğmesine basınız.
4. Düğmeyi basılı tuttuğunuz sürece cihaz maksimum hızda karıştırır. Düğmeyi bıraktığınızda cihaz karıştırma işlemini tamamlar.
5. Çalıştırdıktan sonra, düğmeyi tekrar kapalı konuma getiriniz.

UYARI

- ▶ Yanma tehlikesinden kaçınınız: Lütfen pişirmeye devam etmeden veya bebeğinize vermeden önce yiyeceğin sıcaklığını kontrol ediniz. Bu, elinizin arkası aracılığıyla kolayca yapılabilir.

3.4.2 Çalkalama fonksiyonu

Bu işlev, örneğin, buz küplerini hızlı bir şekilde ezmek veya milkshake hazırlamak için kullanılabilir. Hızdaki hızlı artış nedeniyle, fonksiyon mümkün olan en kısa sürede parçalamaya sağlar.

1. Cihazı „Cihazın çalıştırılması“ bölümünde açıklandığı şekilde kullanıma hazırlayınız.
2. Düğmeyi „program“ olarak ayarlayınız.
3. Çalkalama düğmesine basınız.
4. Cihaz, karıştırma hızını çok kısa sürede artırır ve arada azaltır.
5. Cihaz otomatik olarak durur. Alternatif olarak, çalkalama düğmesine tekrar basarak cihazı durdurabilirsiniz.
6. Çalıştırdıktan sonra, düğmeyi tekrar kapalı konuma getiriniz.

3.4.3 Smoothie fonksiyonu

Bu fonksiyon ile karıştırma hızı hızlı bir şekilde artar, durur ve daha sonra hızlı bir şekilde tekrar artar. Fonksiyon, meyve ve sebzelerden smoothie yapmak için uygundur. Bireysel zevke bağlı olarak, bir smoothie kalın veya ince bir sıvı içinde hazırlanabilir.

1. Cihazı „Cihazın çalıştırılması“ bölümünde açıklandığı şekilde kullanıma hazırlayınız.
2. Düğmeyi „program“ olarak ayarlayınız.
3. Smoothie düğmesine basınız.
4. Cihaz hiçbir zaman karıştırma hızını artırmaz ve darbe yapar.
5. Cihaz otomatik olarak durur. Alternatif olarak, çalkalama düğmesine tekrar basarak cihazı durdurabilirsiniz.
6. Çalıştırdıktan sonra, düğmeyi tekrar kapalı konuma getiriniz.

3.5 Tarifler

3.5.1 Milkshake için temel tarif

Malzemeler:

- 600 ml süt
- 600 gr vanilyalı dondurma
- 1 büyük bardak kırılmış buz

Tarifi genişletmek için ipuçları:

- vanilyalı dondurma yerine farklı bir dondurma türü kullanınız
- Karıştırırken yaklaşık 300 g meyve veya meyve püresi ekleyiniz

DE
EN
NL
SV
ES
IT
PT
TR
HE
AR

- Yaklaşık 300 ml akçaağaç veya çikolata şurubu ekleyiniz
- karamel, vanilya ve çikolata gibi sıvı aromalı lezzetler
- tarçın gibi baharatlarla tatlandırınız.

3.5.2 Smoothie'ler için temel tarif

Malzemeler:

- 400 ml sıvı
- 800 gr meyve veya sebze

Tarifi genişletmek için ipuçları:

- Meyve suları, süt, ayran, yoğurt gibi sıvıları kullanınız.
- Taze veya dondurulmuş meyveler kullanınız
- Farklı meyve veya meyve ve sebzeleri birlikte kullanınız.
- karamel, vanilya ve çikolata gibi sıvı aromalı lezzetler
- tarçın gibi baharatlarla tatlandırınız.

4 Temizlik ve Bakım

Kullanım Kılavuzunun bu bölümünde, cihazın temizliğine ve bakımına ilişkin önemli açıklamalar verilmektedir. Cihazın yanlış temizlenmesine bağlı olarak oluşabilecek hasarı engellemek ve cihazınızı arızasız bir şekilde çalıştırabilmek için kılavuzdaki açıklamaları dikkate alınız.

4.1 Güvenlik Açıklamaları

⚠ DİKKAT

Cihazınızı temizlemeden önce aşağıda belirtilen güvenlik açıklamalarını dikkate alınız:

- ▶ Temizlemeden önce ve kullanılmadığında cihazın fişini prizden çekiniz.
- ▶ Cihazı her kullanımdan hemen sonra temizleyiniz. Çok uzun süre beklemek, temizliği gereksiz yere zorlaştırır ve aşırı durumlarda imkansız hale getirir. Aşırı kirlenme cihaza zarar verebilir.
- ▶ Cihazı nemli ortamlarda bulundurursanız, cihazın elektronik bileşenleri zarar görebilir.
- ▶ Agresif veya aşındırıcı temizlik maddeleri veya çözücüler kullanmayınız.
- ▶ Temizlik amacıyla tartınızı sert cisimlerle ovmayınız.
- ▶ Motor ünitesini suya veya diğer sıvılara koymayınız. Ayrıca cihazı bulaşık makinesinde yıkamayınız.
- ▶ Bıçaklar çok keskindir, temizlerken karıştırma kabına ve bıçaklara dikkat ediniz.
- ▶ Yeniden kullanmadan veya saklamadan önce tüm parçaları kurutunuz. Parçaları ve keskin bıçakları çocukların erişemeyeceği bir yerde saklayınız.

4.2 Temizleme

◆ Motor ünitesi

Motor ünitesinin dış yüzeyini yumuşak, nemli bir bezle siliniz.

◆ Aksesuarlar

- Karıştırma kabını yaklaşık yarısına kadar ılık suyla doldurunuz, birkaç damla deterjan ekleyiniz ve temizleme için SMOOTHIE işlevi ile cihazın 30 saniye çalışmasına izin veriniz. Karıştırma kabını ılık suyla iyice durulayınız ve iyice kurulayınız.
- Alternatif olarak, aksesuarları akan su altında biraz deterjanla temizleyebilirsiniz.

5 Arızanın Ortadan Kaldırılması

Kullanım Kılavuzunun bu bölümünde, cihazın arızasını tespit etmeye ve arızanın ortadan kaldırılmasına ilişkin önemli açıklamalar verilmektedir. Olası tehlikeleri ve hasarları önlemek açısından lütfen bu açıklamaları dikkate alınız.

5.1 Güvenlik Açıklamaları

⚠ DİKKAT

- ▶ Cihaz tamirati, yalnızca üretici firma tarafından eğitilmiş kalifiye kişiler tarafından yapılmalıdır.
- ▶ Usulüne uygun olmayan cihaz tamiratlarına bağlı olarak kullanıcı açısından tehlike arz eden durumlar ve cihaz hasarları ortaya çıkabilir

5.2 Arıza Sebepleri ve Tamirati

Herhangi bir hata varsa, ekranınızda hatanın nedenini açıklayan bir hata kodu gösterilir.

Hata	Olası neden	Çare
Cihaz açılmıyor ve/veya çalışmıyor.	Fişi takılı değildir.	Fişini prize takın.
	Karıştırma kabı motor ünitesinde doğru şekilde durmuyor veya karıştırma kabı kapağı kabın üzerine doğru şekilde oturmuyor	Karıştırma kabı kapağının ve motor ünitesindeki kabın doğru oturduğunu kontrol ediniz.
Cihaz otomatik olarak kapanmıştır.	Aşırı ısınma koruması tetiklendi.	Cihazın fişini prizden çekiniz ve tekrar kullanmadan önce yaklaşık 30 dakika bekleyiniz.

NOT

- ▶ Yukarıda bahsedilen yardımlar sayesinde problemi çözememeniz halinde, lütfen müşteri servisi ile bağlantı kurunuz.
- ▶ **Müşteri hizmetleriyle iletişime geçmeden önce cihazı temizleyin.**

6 Eski Cihazın Ortadan Kaldırılması

Eski elektrikli ve elektronik cihazlar sıklıkla hâlâ değerli malzemeler içerebilmektedir. Bununla birlikte, işlevsellik ve güvenlikleri açısından gerekli olan zarar verici maddeler de içerebilmektedir. Söz konusu bu cihazlar geri dönüşüm atıkları içerisinde dâhil edilmedikleri veya yanlış şekilde idare edildikleri takdirde, insan sağlığına ve çevreye zararlı olabilmektedirler. Bu nedenle, hangi şartlar altında olursa olsun eski cihazınızı geri dönüşümü mümkün olmayan atıklar içerisinde koymayınız.



NOT

- ▶ Eski elektrikli veya elektronik cihazları iade etmek ve geri dönüşüme sokmak için kentinizde kurulmuş bulunan toplama noktalarından faydalanınız. Gerekli olduğu takdirde, bilgi için belediyenize, lokal çöp toplama hizmetlerine veya bayiinize başvurunuz.
- ▶ Eski cihazınızın alınıp götürülene kadar çocuklardan uzak şekilde güvenli olarak muhafaza edildiğinden emin olunuz.

6.1 Ambalaj Malzemelerinin İmhasıya

Cihaz ambalajı, nakliye sırasında meydana gelebilecek hasarlara karşı cihazı korumaktadır. Ambalaj malzemeleri, çevre dostu ve imha tekniği göz önünde bulundurularak seçilmiş olduğu için geri dönüştürülebilir. Ambalajın malzeme sirkülasyonuna gönderilebilir durumda olması sayesinde ham madde tasarrufu sağlanmaktadır ve çöp giderlerini düşürmektedir. Artık ihtiyaç duymayacağınız ambalaj malzemelerini, lütfen »Yeşil Nokta« değerlendirmeye sistemi için toplama merkezlerinde imha ediniz.



7 Garanti

Bu ürün için, üretim veya malzeme hatalarından kaynaklanabilecek kusurlar için satın alış tarihinden itibaren 24 ay garanti vermekteyiz. Garantimiz Almanya, Avusturya ve Hollanda için geçerlidir. Diğer tüm ülkeler için lütfen bizimle iletişime geçin.

Madde 437 ve devam Alman Medeni Kanunu (BGB) uyarınca yasal garanti talepleriniz saklı kalır. Yasal kusur haklarınızı talep etmek sizin için ücretsizdir. Garanti, yanlış kullanım veya kullanım hatalarından oluşabilecek hasarları veya cihazın işlevini veya değerini çok az etkileyen kusurları kapsamaz. Ayrıca, bundan sorumlu olmadığımız sürece, aşınan parçalar, nakliye hasarları ve üçüncü taraflarca yapılan onarımlardan kaynaklanan hasarlar garanti kapsamı dışındadır. Bu cihaz özel kullanım (ev kullanımı) için tasarlanmış ve performans olarak öyle uyarlanmıştır. Herhangi bir ticari kullanım, yalnızca özel kullanım ile karşılaştırılabileceği ölçülerde garanti kapsamına alınır. Daha fazla ticari kullanım için tasarlanmamıştır. Yerinde talepler olması durumunda, kendi takdirimize bağlı olarak, arızalı cihazı onaracağız veya arızasız bir cihaz ile değiştireceğiz. Bariz kusurlar, teslimattan sonraki 14 gün içinde bize bildirilmelidir. Diğer talepler söz konusu değildir.

Bir garanti talebinde bulunarak yararlanmak için lütfen cihazı iade etmeden önce mutlaka bizimle iletişime geçin (her zaman satın alma belgesi olan fatura ile birlikte!). İletişim bilgilerimizi ("Teminat Veren") bu çalıştırma talimatlarının başında bulacaksınız.

תוכן העניינים

1 נושאים כלליים	125
1.1 מידע על מדריך זה	126
1.2 הגבלת אחריות	126
1.3 הגנת זכויות יוצרים	126
1.4 היקף האספקה	126
1.5 פריקה	126
2 התקנה ותפקוד	127
2.1 סקירה כללית	127
2.2 רכיבי הפעלה	128
2.3 תווית סוג	128
3 הפעלה ותפעול	128
3.1 לפני השימוש הראשון	128
3.2 טיפים להפעלת המכשיר	128
3.3 תפעול המכשיר	129
3.4 לחצני הפונקציות	129
3.4.1 PULSE פונקציית	129
3.4.2 SHAKE פונקציית	130
3.4.3 SMOOTHIE פונקציית	130
3.5 מתכונים	130
3.5.1 מתכון בסיסי למילקשייק	130
3.5.2 מתכון בסיסי לשייקים	131
4 ניקוי ותחזוקה	131
4.1 הוראות בטיחות	131
4.2 ניקוי	131
5 תיקון תקלות	131
5.1 הוראות בטיחות	132
5.2 מחווני תקלות	132
6 סילוק המכשיר הישן	132
6.1 סילוק האריזה	132
7 אחריות	133

1 נושאים כלליים

קרא את המידע הכלול כאן כדי שתוכל להכיר במהירות את המכשיר שלך ולנצל את מלוא התכונות שלו. המכשיר שלך ישרת אותך במשך שנים רבות אם תטפל ותתחזק אותו כראוי

מידע על מדריך זה 1.1

הוראות הפעלה אלו הן חלק ממערבל המעמד (להלן המכשיר) ומספקות לך מידע חשוב על ההפעלה, הבטיחות, השימוש המיועד והטיפול במכשיר. מדריך ההפעלה חייב להיות תמיד זמין במכשיר הוא חייב להיקרא ולהשתמש על ידי כל מי שהונחה להתקנה להפעלה לתקן תקלה ו/או לנקות את המכשיר שמור את מדריך ההפעלה והעבר אותו לבעלים הבאים יחד עם המכשיר

הגבלת אחריות 1.2

כל המידע הטכני, הנתונים וההוראות להתקנה, תפעול ותחזוקה הכלולים במדריך זה תואמים את המצב העדכני ביותר בזמן ההדפסה ומבוססים על הניסיון והידע הקודם שלנו למיטב ידיעתנו. לא ניתן לגזור טענות מהמידע, האיורים והתיאורים במדריך זה. היצרן אינו נושא באחריות לנזק עקב כל המידע הטכני, הנתונים וההוראות להתקנה, תפעול ותחזוקה הכלולים במדריך זה תואמים את המצב העדכני ביותר בזמן ההדפסה ומבוססים על הניסיון והידע הקודם שלנו למיטב ידיעתנו. לא ניתן לגזור טענות מהמידע, האיורים והתיאורים במדריך זה. היצרן אינו נושא באחריות לנזק עקב

הגנת זכויות יוצרים 1.3

שומרת לעצמה את כל הזכויות, לרבות שכפול CASO GmbH. תיעוד זה מוגן בזכויות יוצרים. חברת פוטו-מכני, העתקה והפצה תוך שימוש בתהליכים מיוחדים (למשל עיבוד נתונים, אמצעי לאחסון נתונים ורשתות נתונים), אפילו באופן חלקי. הזכות לתוכן ושנייה טכניים שמורים

היקף האספקה 1.4

המכשיר מסופק כסטנדרט עם הרכיבים הבאים

- CASO PowerBlender B 2000
- מיכל בלנדר עם מכסה
- מכסה סוגר משולב עם כוס מדידה
- יחידת סכינים
- דחפן
- מדריך הפעלה

פריקה 1.5

לפריקת המכשיר, הוצא את המכשיר מהאריזה והסר את חומר האריזה

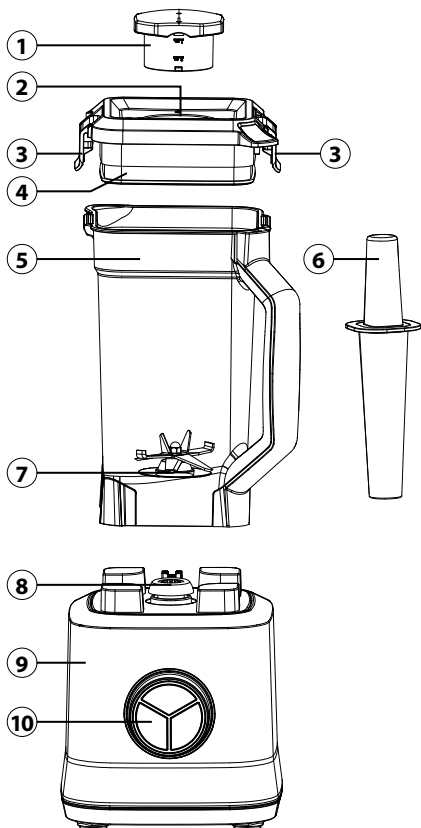
הודעה

במידת האפשר, שמור את האריזה המקורית במשך תקופת האחריות של המכשיר, כך שניתן יהיה לארוז את המכשיר כראוי שוב במקרה של תביעת אחריות

2 התקנה ותפקוד

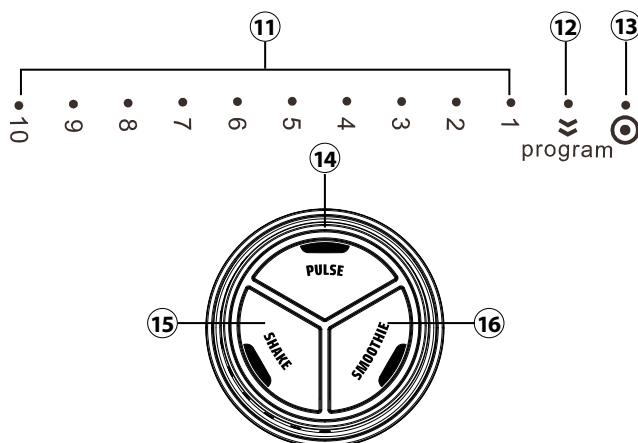
פרק זה מספק לך מידע חשוב על ההתקנה והתפקוד של המכשיר

2.1 סקירה כללית



- מכסה סוגר משולב עם כוס מזידה ①
- פתח מילוי ②
- סוגר דש על מכסה מיכל הבלנדר ③
- מכסה מיכל הבלנדר ④
- מיכל הבלנדר ⑤
- דחפן ⑥
- יחידת סכינים ⑦
- גל הינע ⑧
- יחידה המנוע ⑨
- לוח בקרה ⑩

2.2 רכיבי הפעלה



תיגוג של הווסת הסיבובי

- 11 מהירות 1-10
- 12 מיקום לבחירת מקשי הפונקציה
- 13 מצב כבוי

מקשי פונקציות

- 14 PULSE פונקציית
- 15 SHAKE פונקציית
- 16 SMOOTHIE פונקציית

2.3 תווית סוג

תגית השם עם נתוני החיבור והביצועים ממוקמת בתחתית המכשיר

3 הפעלה ותפעול

פרק זה מספק לך מידע חשוב על הפעלת המכשיר. פעל לפי ההוראות כדי למנוע סכנה ונזק

3.1 לפני השימוש הראשון

“יש לנקות את המכשיר כמתואר בסעיף „ניקוי וטיפול

3.2 טיפים להפעלת המכשיר

הסר מהפירות או הירקות גבעולים, גרעינים ובמידת הצורך קליפות

חתוך את הרכיבי המזון לחתיכות גסות לפני העיבוד

ככל שתגדירו את המהירות גבוה יותר וככל שהמיקסר המעמדי יעבוד יותר זמן, כך הערבוב יתבצע בצורה אינטנסיבית יותר ותוצאת הערבוב תהיה עדינה יותר

תפעול המכשיר 3.3

אזהרה

אין להשאיר את המכשיר במהלך הפעולה ללא השגחה כדי שתול, במקרה של סכנה, להתערב במהירות לעולם אל תשתמש באצבעותיך כדי לדחוף מרכיבים עמוק יותר לתוך המכשיר. כדי לעשות זאת, השתמש בדחפן המצורף

הודעה

למכשיר הגנה מפני התחממות יתר. לאחר 10 דקות של שימוש רצוף, המכשיר יפסיק אוטומטית. המתן כ-30 דקות לפני שתשתמש שוב במכשיר מתג בטיחות מובנה מבטיח שניתן יהיה להשתמש במכשיר רק כאשר המכסה הונח וסגור כהלכה על מיכל הבלנדר ומיכל הבלנדר הונח כהלכה על יחידת המנוע לאחר כדקה ללא כל פעולה, המכשיר עובר אוטומטית למצב המתנה

1. במקם את יחידת המנוע על משטח יציב.
2. חתוך את המאכלים הרצויים לחתיכות גסות והנח אותם במיכל הבלנדר. שים לב לסימון הרמה המקסימלית
3. מקם את מכסה ניכל הבלנדר על מיכל הבלנדר כך שהחיצים „▼” על המכסה וידית המיכל חופפים
4. סגור היטב את מכסה מיכל הבלנדר עם מיכל הבלנדר על ידי לחיצה על מנועולי הדש כלפי מטה ותן תשמע שהם נצמדו למקומם
5. הנח את מכסה הסוגר על פתח מכסה מיכל הבלנדר (→) במכסה הסוגר מצביע על סמל ה- (→) (במכסה המיכל) והברג את מכסה הסוגר חזק (→) במכסה סוגר מצביע על סמל ה- (→) (במכסה המיכל)
6. (הנח את מיכל הבלנדר המורכב על יחידת המנוע) (ידית שמאל קדמית או ידית ימין קדמית)
7. הכנס את תקע החשמל לשקע
8. תכנית) “program” (סובב את הווסת הסיבובי למהירות הרצויה (1-10), או הגדר את הבקרה ל השתמש בלחצן התפקוד הרצוי
9. Off כדי לסיים את התהליך, סובב את החוגה חזרה למצב

הודעה

אם ברצונך להוסיף מרכיבים נוספים למיכל הבלנדר במהלך הפעולה, העבר את הווסת הסיבובי למצב הסר את המכסה הבוגר ממכסה מיכל הבלנדר ומלא את החומרים הרצויים לתוך מיכל הבלנדר. Off. דרך הפתח במכסה בדרך כלל לוקח רק כמה שניות לקיצוץ המזון. אנו ממליצים לקצוץ את מוצרי המזון במרווחי זמן

לחצני הפונקציות 3.4

PULSE פונקציית 3.4.1

פונקציה זו משמשת לערבול, ערבוב או קיצוץ קצר טווח של מזון במהירות מרבית. הוא מתאים למשל להכנת שייקים, סורבה, מזון לתינוקות או לערבוב ירקות מבושלים למרקים, רטבים, מטבלים וכו'

1. הכן את המכשיר לשימוש כמתואר בפרק „הפעלת המכשיר”
2. (תוכנית) “program”, העבר את הבקר הסיבובי למצב
3. PULSE-לחץ על לחצן ה

4. המכשיר מערבב במהירות הגבוהה ביותר כל עוד מוחזק הכפתור לחוץ. כאשר הכפתור משוחרר, המכשיר מפסיק את פעולת הערבוב
5. Off לאחר הפעולה, טובב את הווסת הסיבובי חזרה למצב

אזהרה ⚠

הימנע סכנת כוויית: אגא בדוק את טמפרטורת המזון לפני שתמשיך בהכנתו או לפני המתן של המזון לתינוק. זה יכול להיעשות בפשטות באמצעות בדיקה בגב היד

3.4.2 פונקציית SHAKE

ניתן להשתמש בפונקציה זו, למשל, לריסוק מהיר של קוביות קרח או הכנת מילקשייק. הפונקציה מבטיחה גריסה בזמן הקצר ביותר על ידי הגדלת המהירות ברצף מהיר

1. "הכן את המכשיר לשימוש כמתואר בפרק „הפעלת המכשיר
2. (תוכנית) „program“ העבר את הבקר הסיבובי למצב
3. SHAKE לחץ על לחצן
4. המכשיר מגביר את מהירות הערבוב בזמן קצר מאוד ומפחית אותה בין לבין
5. המכשיר מפסיק אוטומטית. לחלופין, ניתן לעצור את המכשיר על ידי לחיצה נוספת על כפתור ה-SHAKE
6. Off לאחר הפעולה, טובב את הווסת הסיבובי חזרה למצב

3.4.3 פונקציית SMOOTHIE

עם פונקציה זו, מהירות הערבוב עולה במהירות, הערבוב נעצר ואז שוב עולה במהירות. הפונקציה מתאימה להכנת שייקים מפירות וירקות. בהתאם לטעם האישי, ניתן להכין שייק סמיך או דליל

1. "הכן את המכשיר לשימוש כמתואר בפרק „הפעלת המכשיר
2. (תוכנית) „program“ העבר את הבקר הסיבובי למצב
3. SMOOTHIE לחץ על הלחצן
4. המכשיר מגביר את מהירות הערבוב תוך זמן קצר מאוד ופועם
5. המכשיר מפסיק אוטומטית. לחלופין, ניתן לעצור את המכשיר על ידי לחיצה נוספת על כפתור ה-SMOOTHIE
6. Off לאחר הפעולה, טובב את הווסת הסיבובי חזרה למצב

מתכונים 3.5

מתכון בסיסי למילקשייק 3.5.1

רכיבים:

- מ"ל חלב 600
- גרם גלידת וניל 600
- כוס גדולה קרח מרוסק 1

טיפים להרחבת המתכון:

- השתמשו בסוג אחר של גלידה במקום גלידת וניל
- מוסיפים כ-300 גרם פירות או מחית פירות בעת הערבוב
- מוסיפים כ-300 מ"ל סירופ מייפל או שוקולד
- (מתבלים בתמצית טעם נוזלי (למשל קרמל, וניל, שוקולד וכו (מתבלים בתבלינים (למשל קינמון

מתכון בסיסי לשייקים 3.5.2

רכיבים:

מ"ל נוזל 400

גרם פירות או ירקות 800

טיפים להרחבת המתכון:

השתמש בנוזלים כגון: ב. מיצים, חלב, חמאה, יוגורט, רווין
השתמש בפירות טריים או קפואים
השתמש בפירות שונים או בפירות וירקות יחד
(מתבלים בתמצית טעם נוזלי (למשל קרמל, וניל, שוקולד וכו'
(מתבלים בתבלינים (למשל קינמון

ניקוי ותחזוקה 4

פרק זה מספק לך מידע חשוב על ניקוי וטיפול בפריט. שים לב להוראות כדי למנוע נזק שיכול להגרם כתוצאה מניקוי שגוי של הפריט וכדי להבטיח פעולה ללא תקלות

הוראות בטיחות 4.1

זהירות 

נתק את המכשיר משקע החשמל לפני הניקוי וכאשר אינו בשימוש
נקה את המכשיר מיד לאחר כל שימוש. המתנה ארוכה מדי הופכת את הניקוי לקשה שלא לצורך
ובמקרים קיצוניים לבלתי אפשרי. לכלוך מוגזם עלול לגרום נזק למכשיר
אם חודרת לחות למכשיר, רכיבים אלקטרוניים עלולים להינזק
אין להשתמש בחומרי ניקוי אגרסיביים או שוחקים ולא בחומרים ממסים
אל תגרד לכלוך עיקש עם חפצים קשים
אין לטבול את יחידת המנוע במים או נוזלים אחרים ולא להכניס למדיח כלים
הלהבים חדים מאוד, יש להיזהר בעת ניקוי מיכל הבלנדר והלהבים
יבש את כל החלקים לפני שימוש חוזר או אחסון. אחסן את החלקים, כולל סכינים חדות, הרחק מהישג
ידם של ילדים

ניקוי 4.2

יחידת המנוע

נגב את המשטח החיצוני של יחידת המנוע עם מטלית רכה ולחה

אביזרים

מלא את מיכל הבלנדר עד מחציתו במים חמים, הוסף כמה טיפות של חומר ניקוי והניח למכשיר
שטוף את מיכל הבלנדר היטב במים פושרים. SMOOTHIE לפעול לניקוי במשך 30 שניות עם פונקציית
וייבש אותו היטב
לחלופין, ניתן לנקות את האביזרים מתחת למים זורמים עם מעט חומר ניקוי

תיקון תקלות 5

פרק זה מספק לך מידע חשוב על איתור תקלות פתרון תקלות. שים להוראות כדי למנוע סכנות
ונזקים

5.1 הוראות בטיחות

זהירות ⚠

תיקונים למכשירי חשמל מותרים להתבצע רק על ידי מומחים שהוכשרו על ידי היצרן. תיקונים לא מקצועיים עלולים לגרום לסיכונים משמעותיים למשתמש ולפגוע במכשיר.

5.2 מחוויי תקלות

הטבלה שלהלן תעזור לך לאתר ולתקן תקלות קלות.

התקלה	סיבה אפשרית	תיקון
לא ניתן להפעיל או להתחיל את פעולת את המכשיר	תקע החשמל לא מחובר	חבר את תקע החשמל
	מיכל הבלנדר אינו ממוקם נכון על יחידת המנוע או שמכסה מיכל הבלנדר אינו יושב כהלכה על המיכל	בדוק שמכסה מיכל הבלנדר והמיכל מונחים כהלכה על יחידת המנוע
המכשיר כבה אוטומטית	הגנת התחממות יתר הופעלה	הוצא את התקע מהשקע והמתן כ-30 דקות לפני השימוש במכשיר שוב

הודעה

אם השלבים לעיל אינם פותרים את הבעיה, אנא צור קשר עם שירות הלקוחות יש לנקות את המכשיר טרם שליחתו לשירות הלקוחות.

6 סילוק המכשיר הישן



מכשירים חשמליים ואלקטרוניים ישנים עדיין מכילים חומרים יקרי ערך לרוב. אבל הם מכילים גם חומרים מזיקים שהיו הכרחיים לתפקודם ולבטיחותם. פסולת שאריות או אם מטפלים בהן בצורה לא נכונה, הן עלולות לפגוע בבריאות האדם ובסביבה. לכן, בשום פנים ואופן אסור לזרוק את המכשיר הישן לפח רגיל.

הודעה

השתמש בנקודת האיסוף שהוקמה על ידי מקום מגוריך כדי להחזיר ולמחזר מכשירים חשמליים ואלקטרוניים ישנים. במידת הצורך, לקבל מידע פנה לעירייה שלך, למסלק האשפה או לסוחר שלך ודא שלמכשיר הישן שלך אין גישה לילדים עד לסילוקו.

6.1 סילוק האריזה



האריזה מגינה על המכשיר מפני נזקים במהלך ההובלה. חומרי האריזה נבחרים על פי היבטים לאפשרות סילוק וידידותיים לסביבה ולכן ניתנים למחזור. החזרת האריזה למחזור החומרים חוסכת בחומרי גלם ומפחיתה את כמות הפסולת. השלך "חומרי אריזה שאינם נחוצים עוד בנקודות האיסוף של מערכת המחזור, נקודה ירוקה".

7 אחריות

למוצר זה אנו מספקים אחריות של 24 חודשים, החל מתאריך המכירה, עבור פגמים הנובעים מפגמי ייצור או חומה. האחריות שלנו חלה על גרמניה, אוסטריה והולנד. עבור כל שאר המדינות אנו פנה אלינו.

לא מושפעות מכך. ניצול הזכויות BGB תביעות האחריות הסטוטוריות שלך לפי סעיף 437 ואילך הסטוטוריות שלך על פגמים אינו כרוך בתשלום. האחריות אינה כוללת נזק שנגרם כתוצאה מטיפול או שימוש לא מקצועיים, כמו גם פגמים שמשפיעים רק במעט על תפקוד או ערכו של המכשיר. יתן על כך, חלקי בלאי, נזקי הובלה, אלא אם כן אנו אחראים לכך, וכן נזקים שנגרמו מתיקונים שלא בוצעו על ידינו, אינם נכללים בתביעת האחריות.

מכשיר זה תוכנן ומיועד לשימוש במרחבים פרטיים (שימוש ביתי). כל שימוש מסחרי שיתכן מכוסה באחריות רק במידה שניתן להשוות אותו לדרישות השימוש הפרטי. הוא אינו מיועד לשימוש מסחרי מתמשך.

אם התלונות מוצדקות, נתקן, לפי שיקול דעתנו, את המכשיר הפגום או נחליף אותו במכשיר נקי מפגמים. יש לדווח על ליקויים גלויים תוך 14 יום מהמסירה. תביעות נוספות אינן אפשריות.

כדי להגיש תביעת אחריות, אנו פנה אלינו לפני החזרת המכשיר (תמיד עם הוכחת רכישה!). ניתן למצוא את פרטי ההתקשרות שלנו („מספקי שירותים“) בתחילת מדריך הפעלה זה.

1	معلومات عامة	134
1.1	معلومات حول هذا الدليل	135
1.2	حدود المسؤولية	135
1.3	حقوق الطبع والنشر	135
1.4	نطاق التسليم وفحص النقل	135
1.5	تفريغ العبوة	135
2	الهيكل والوظيفة	136
2.1	نظرة عامة	136
2.2	مكونات التحكم	137
2.3	لوحة الاسم	137
3	الاستخدام والتشغيل	137
3.1	قبل الاستخدام الأول	137
3.2	نصائح للتشغيل مع الجهاز	137
3.3	تشغيل الجهاز	138
3.4	الأضرار الوظيفية	138
3.4.1	وظيفة النبض	138
3.4.2	وظيفة الهز	139
3.4.3	وظيفة العصير	139
3.5	الوصفات	139
3.5.1	الوصفة الأساسية لمخفوق الحليب	139
3.5.2	الوصفة الأساسية للعصائر	139
4	التنظيف والعناية	140
4.1	تعليمات السلامة	140
4.2	التنظيف	140
5	استكشاف الأخطاء وإصلاحها	140
5.1	تعليمات السلامة	140
5.2	مؤشرات الأعطال	141
6	التخلص من الجهاز القديم	141
6.1	التخلص من العبوة	141
7	الضمان	141

معلومات عامة 1

اقرأ المعلومات المضمنة هنا حتى تتمكن من التعرف بسرعة على جهازك والاستفادة الكاملة من مميزات سيخدمك جهازك لسنوات عديدة إذا عالجته واعتنيت به بشكل صحيح. نحن نأمل أن تستمتع بها.

معلومات حول هذا الدليل 1.1

تعد تعليمات التشغيل هذه جزءًا من الخلاط الحامل (المشار إليها فيما يلي باسم الجهاز) وتزودك بمعلومات مهمة حول التشغيل والسلامة والاستخدام المقصود والعناية بالجهاز. يجب قراءة دليل المستخدم وتطبيقه من قبل كل شخص يقوم بما يلي:

- التشغيل التجريبي
- العمليات
- استكشاف الأخطاء وإصلاحها و/أو
- التنظيف
- الجهاز

احتفظ بإرشادات التشغيل هذه وقم بتمريرها إلى المالك التالي مع الجهاز

حدود المسؤولية 1.2

توافق جميع المعلومات والبيانات والتعليمات الفنية للتركيب والتشغيل والصيانة الواردة في هذا الدليل مع أحدث حالة في وقت الطباعة ويتم تنفيذها مع مراعاة خبرتنا السابقة ومعرفتنا على حد علمنا. لا يمكن استخلاص أي مطالبات من التفاصيل والرسوم التوضيحية والأوصاف الواردة في تعليمات التشغيل هذه. لا تتحمل الشركة المصنعة أي مسؤولية عن الأضرار الناجمة عن الحالات التالية:

- عدم اتباع التعليمات
- الاستخدام غير السليم
- الإصلاحات غير السليمة
- التغييرات الفنية وتعديلات الجهاز
- استخدام قطع غيار غير مصرح بها
- استخدام الملحقات غير المصرح بها
- لا ينصح بإجراء تعديلات على الجهاز ولا يغطيها الضمان

يتم إجراء الترجمات على حد علمنا. نحن لا نتحمل أي مسؤولية عن أخطاء الترجمة، حتى لو تم إجراء الترجمة من قبلنا أو نيابة عنا. يبقى النص الألماني الأصلي فقط ملزمًا.

حقوق الطبع والنشر 1.3

بجميع الحقوق، وكذلك حقوق الاستنساخ "CASO GmbH"، هذه الوثائق محمية بموجب حقوق النشر. تحتفظ شركة الميكانيكي الضوئي والنسخ والتوزيع عبر الإجراءات الخاصة (مثل معالجة البيانات ونقل البيانات وشبكة البيانات)، حتى إلى حد ما. تخضع للمحتوى والتغييرات الفنية

نطاق التسليم وفحص النقل 1.4

يتم تزويد الجهاز بالمكونات التالية بشكل قياسي:

- CASO PowerBlender B 2000
- وعاء خلط بغطاء
- إغلاق الغطاء مع كوب قياس مدمج
- وحدة سكين
- مروج المخدرات
- كتيب الإرشادات

تفريغ العبوة 1.5

لفك الجهاز، أزل الجهاز من العبوة وأزل مواد التغليف

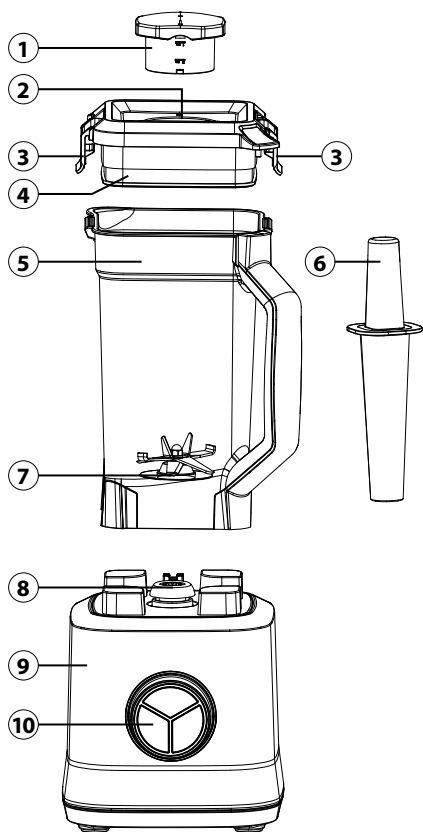
ملاحظة

كلما أمكن، يرجى الاحتفاظ بالعبوة الأصلية خلال فترة الضمان حتى تتمكن من استخدامها لإعادة الجهاز إذا كنت بحاجة إلى إلغاء الضمان.

الهيكل والوظيفة 2

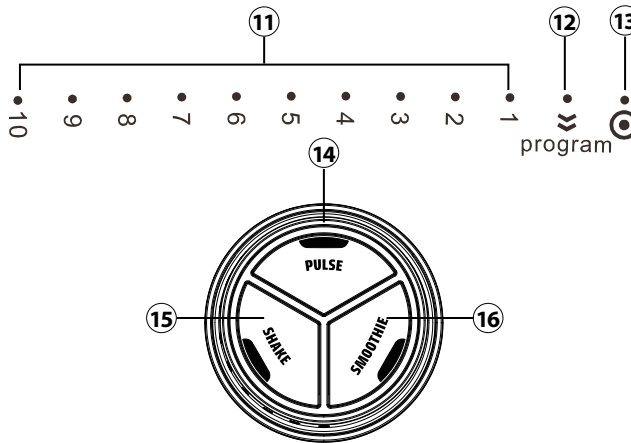
يوفر لك هذا الفصل معلومات مهمة عن بنية الجهاز ووظيفته.

نظرة عامة 2.1



- ① غطاء إغلاق مع كوب قياس مدمج
- ② منفذ التعبئة
- ③ أغطية قابلة للطي
- ④ لغطاء حاوية الخلط
- ⑤ وعاء خلط بغطاء
- ⑥ حاوية الخلط
- ⑦ الشاحن
- ⑧ وحدة الشفرة
- ⑨ عمود الدفع
- ⑩ وحدة محرك
- ⑪ لوحة التحكم

مكونات التحكم 2.2



ملصق المقبض الدوار:

- 11 السرعة من 1 إلى 10
12 موضع اختيار مفاتيح الوظائف
13 خارج الموضع

أزرار وظيفية:

- 14 وظيفة النبض
15 وظيفة الهز
16 وظيفة العصير

لوحة الاسم 2.3

توجد لوحة النوع مع بيانات الاتصال والأداء في الجزء السفلي من الجهاز

3 الاستخدام والتشغيل

يوفر لك هذا الفصل تعليمات مهمة لتشغيل الجهاز. اتبع التعليمات لتجنب المخاطر والأضرار

3.1 قبل الاستخدام الأول

”نظف الجهاز كما هو موضح في فصل،التنظيف والعناية“

نصائح لتشغيل مع الجهاز 3.2



قم بإزالة السيقان والبذور، وإذا لزم الأمر، القشور من الفاكهة أو الخضروات
قم بتقطيع الطعام إلى قطع خشنة قبل المعالجة
كلما قمت بضبط السرعة وطول مدة عمل خلاط الحامل، زادت كثافة الخلط وأدق نتيجة الخلط

تحذير 

لا تترك الجهاز دون مراقبة أثناء التشغيل. حتى تتمكن من التدخل على الفور إذا كان هناك أي خطر لا تستخدم أصابعك أبداً لدفع المكونات بشكل أعمق في الجهاز. لهذا الغرض، استخدم المكبس المضمن في خدمة التوصيل

ملاحظة

يحتوي الجهاز على حماية من السخونة الزائدة. بعد 10 دقائق من الاستخدام المستمر، سيتوقف الجهاز تلقائياً. انتظر حوالي 30 دقيقة قبل إعادة تشغيل الجهاز
يضمن مفتاح الأمان المتكامل عدم إمكانية تشغيل الجهاز حتى يتم وضع الغطاء بشكل صحيح على حاوية الخلط وإغلاقه ووضع حاوية الخلط بشكل صحيح على وحدة المحرك
بعد حوالي دقيقة واحدة دون أي إجراء، يتحول الجهاز تلقائياً إلى وضع الاستعداد

1. ضع وحدة المحرك على سطح مستقر
2. قطع الأطعمة المطلوبة إلى قطع خشنة وضعها في وعاء الخلط. يجب الانتباه إلى ما يلي: الحد الأقصى للعلامة
3. ضع غطاء حاوية الخلط على حاوية الخلط بحيث تشير الأسهم „▼“ على الغطاء وعلى مقبض الحاوية إلى بعضها البعض
4. أغلق غطاء حاوية الخلط بإحكام مع حاوية الخلط عن طريق الضغط على القفل المفصلي لأسفل والسماح لهم بالتعشيق بصوت مسموع
5. أدخل غطاء الإغلاق في فتحة غطاء حاوية الخلط (→) على نقاط غطاء الإغلاق إلى رمز  للغطاء) وأحكام ربط (الغطاء (→) على نقاط غطاء الإغلاق إلى رمز  للغطاء
6. ضع حاوية الخلط المجهزة على وحدة المحرك (مقبض أمامي أيسر أو مقبض أمامي أيمن
7. قم بتوصيل قابس التيار الكهربائي بإحكام في المقبس
8. أدر المقبض إلى السرعة المطلوبة (من 1 إلى 10)، أو اضبط المقبض على „برمجة“ واستخدم مفتاح الوظيفة المطلوب
9. لإيقاف العملية، أدر المقبض مرة أخرى إلى وضع إيقاف التشغيل

ملاحظة

إذا كنت ترغب في إضافة المزيد من المكونات إلى حاوية الخلط أثناء التشغيل، فاضبط مقبض التحكم على وضع إيقاف. أزل الغطاء من غطاء وعاء الخلاط وإملاً المكونات المطلوبة في وعاء الخلاط من خلال الفتحة الموجودة في الغطاء عادة ما يستغرق الأمر بضع ثوانٍ فقط لسحق الطعام. نوصي بتمزيق الطعام على فترات

الأزرار الوظيفية 3.4

وظيفة النبض 3.4.1

- تُستخدم هذه الوظيفة لخلط أو خلط أو سحق الطعام على المدى القصير أو المتقطع بأقصى سرعة. وهي مناسبة، على سبيل المثال، لصنع المخفوق والشربات وأغذية الأطفال أو لخلط الخضروات المطبوخة للحساء والصلصات والصلصات الخ
1. “قم بإعداد الجهاز للاستخدام كما هو موضح في فصل „تشغيل الجهاز
 2. “اضبط المقبض على „برنامج
 3. اضغط على زر النبض
 4. يمتزج الجهاز بأقصى سرعة طالما أنك تضغط باستمرار على الزر. عند تحرير الزر، ينهي الجهاز عملية الخلط
 5. بعد التشغيل، أدر المقبض مرة أخرى إلى وضع إيقاف التشغيل

تحذير 

تجنب مخاطر الحرق: يرجى التحقق من درجة حرارة الطعام قبل الاستمرار في طهيه أو تسليمه إلى طفلك. يمكن القيام بذلك بسهولة عن طريق الجزء الخلفي من يدك

وظيفة الهز 3.4.2

- يمكن استخدام هذه الوظيفة، على سبيل المثال، لسحق مكعبات الثلج بسرعة أو تحضير مخفوق الحليب. نظرًا للزيادة السريعة في السرعة، تضمن الوظيفة التمزيق في أقصر وقت ممكن
1. "قم بإعداد الجهاز للاستخدام كما هو موضح في فصل، تشغيل الجهاز
 2. "اضبط المقبض على برنامج
 3. اضغط على زر الهز
 4. يزيد الجهاز من سرعة الخلط في وقت قصير جدًا ويقللها بينهما
 5. يتوقف الجهاز تلقائيًا. بدلاً من ذلك، يمكنك إيقاف الجهاز عن طريق الضغط على زر الهز مرة أخرى
 6. بعد التشغيل، أدر المقبض مرة أخرى إلى وضع إيقاف التشغيل

وظيفة العصير 3.4.3

- مع هذه الوظيفة، تزداد سرعة الخلط بسرعة، وتتوقف ثم تزداد مرة أخرى بسرعة. هذه الوظيفة مناسبة لصنع العصائر من الفواكه والخضروات. اعتمادًا على المذاق الفردي، يمكن تحضير العصير في سائل سميك أو رقيق
1. "قم بإعداد الجهاز للاستخدام كما هو موضح في فصل، تشغيل الجهاز
 2. "اضبط المقبض على برنامج
 3. اضغط على زر العصير
 4. يزيد الجهاز من سرعة الخلط في أي وقت من الأوقات وينبض
 5. يتوقف الجهاز تلقائيًا. بدلاً من ذلك، يمكنك إيقاف الجهاز عن طريق الضغط على زر العصير مرة أخرى
 6. بعد التشغيل، أدر المقبض مرة أخرى إلى وضع إيقاف التشغيل

الوصفات 3.5

الوصفة الأساسية لمخفوق الحليب 3.5.1

المكونات:

- مل حليب 600
- جم آيس كريم فانيليا 600
- كوب كبير من الثلج المجروش

نصائح لتوسيع الوصفة:

- استخدم نوعًا مختلفًا من الآيس كريم بدلاً من آيس كريم الفانيليا
- أضف حوالي 300 غرام من الفاكهة أو هريس الفاكهة عند الخلط
- أضف حوالي 300 مل من شراب الليمون أو الشوكولاتة
- (النكهة ذات النكهة السائلة (على سبيل المثال: الكراميل والفانيليا والشوكولاتة وما إلى ذلك (الموسم مع التوابل (على سبيل المثال: القرفة

الوصفة الأساسية للعصائر 3.5.2

المكونات:

- مل من السائل 400
- جرام فواكه أو خضروات 800

نصائح لتوسيع الوصفة:

- استخدم السوائل مثل العصائر والحليب واللبن الرائب واللبن الزبادي
- استخدم الفواكه الطازجة أو المجمدة
- استخدم فواكه أو فواكه وخضروات مختلفة معًا
- (النكهة ذات النكهة السائلة (على سبيل المثال: الكراميل والفانيليا والشوكولاتة وما إلى ذلك (الموسم مع التوابل (على سبيل المثال: القرفة

التنظيف والعناية 4

يوفر لك هذا الفصل معلومات مهمة حول تنظيف الجهاز والعناية به. اتبع التعليمات لتجنب التلف بسبب التنظيف غير الصحيح للجهاز

تعليمات السلامة 4.1



تنبيه

اتبع تعليمات السلامة التالية قبل البدء في تنظيف الجهاز. افصل الجهاز قبل التنظيف وعندما لا يكون قيد الاستخدام. نظف الجهاز بعد كل استخدام. الانتظار لفترة طويلة يجعل التنظيف صعباً دون داعٍ، وفي الحالات القصوى، مستحيلاً. قد يؤدي التلوث المفرط إلى تلف الجهاز. إذا اخترقت الرطوبة الجهاز، فقد تلتف المكونات الإلكترونية للجهاز. لا تستخدم مواد التنظيف أو المذيبات العدوانية أو الكاشطة. لا تكشط الأوساخ المقاومة بالأشياء الصلبة. لا تعمر وحدة المحرك في الماء أو السوائل الأخرى. كما لا تغسل الجهاز في غسالة الأطباق. الشفرات حادة جداً، كن حذراً مع حاوية الخلط والشفرات عند التنظيف. جفف جميع الأجزاء قبل إعادة استخدامها أو تخزينها. قم بتخزين الأجزاء، وكذلك السكاكين الحادة، بعيداً عن متناول الأطفال.

التنظيف 4.2

وحدة محرك

امسح السطح الخارجي لوحدة المحرك بقطعة قماش ناعمة ورطبة

الملحقات

املاً حاوية الخلط إلى النصف تقريباً بالماء الدافئ، وأضف بضع قطرات من المنظف واترك الجهاز يعمل لمدة 30 ثانية مع وظيفة العصير للتنظيف. اشطف وعاء الخلط جيداً بالماء الفاتر وجففه جيداً بدلاً من ذلك، يمكنك تنظيف الملحقات تحت الماء الجاري باستخدام القليل من المنظفات

استكشاف الأخطاء وإصلاحها 5

يوفر لك هذا الفصل معلومات مهمة حول توطين الأخطاء واستكشاف الأخطاء وإصلاحها. اتبع التعليمات لتجنب المخاطر والأضرار.

تعليمات السلامة 5.1



تنبيه

لا يجوز إجراء إصلاحات للأجهزة الكهربائية إلا من قبل محترفين مدربين من قبل الشركة المصنعة. يمكن أن تسبب الإصلاحات غير الصحيحة في مخاطر كبيرة للمستخدم وتلف الجهاز.

مؤشرات الأعطال 5.2

يساعد الجدول أدناه في تحديد الأخطاء الطفيفة وحلها

خطأ	سبب محتمل	التصحيح
الجهاز لا يعمل و/أو لا يعمل	لم يتم توصيل القابس	قم بتوصيل قابس التيار الكهربائي
	حاوية الخلط لا تقف بشكل صحيح على وحدة المحرك أو غطاء حاوية الخلط لا يجلس بشكل صحيح على الحاوية	تحقق من الملاءمة الصحيحة لغطاء حاوية الخلط والحاوية الموجودة على وحدة المحرك
تم إيقاف تشغيل الجهاز تلقائيًا	تم تشغيل الحماية من الحرارة الزائدة	افصل الجهاز وانتظر حوالي 30 دقيقة قبل استخدام الجهاز مرة أخرى

ملاحظة

إذا لم تحل الخطوات المذكورة أعلاه المشكلة، فيرجى الاتصال بخدمة العملاء. إنه مجاني. نظف الجهاز قبل إرساله إلى خدمة العملاء.

التخلص من الجهاز القديم 6



غالبًا ما لا تزال الأجهزة الكهربائية القديمة تحتوي على مواد قيمة. ومع ذلك، فإنها تحتوي أيضًا على مواد ضارة كانت ضرورية لوظائفها وسلامتها. في النفايات المتبقية أو في حالة المعالجة غير الصحيحة، يمكن أن تكون ضارة بصحة الإنسان والبيئة. لذلك، لا تتخلص من جهازك القديم في النفايات المتبقية تحت أي ظرف من الظروف

ملاحظة

استخدم نقطة التجميع التي أنشأها مكان إقامتك لإعادة وإعادة تدوير المعدات الكهربائية والإلكترونية القديمة. إذا لمز الأمر، استفسر مع دار البلدية أو جامع القمامة أو الموزع تأكد من تخزين جهازك القديم بطريقة آمنة من الأطفال حتى تتم إزالته

التخلص من العبوة 6.1



تحمي العبوة الجهاز من التلف أثناء النقل. يتم اختيار مواد التعبئة والتغليف وفقًا للمعايير البيئية ومعايير التخلص من النفايات وبالتالي فهي قابلة لإعادة التدوير. إن إعادة العبوة إلى دورة المواد يوفر المواد الخام ويقلل من النفايات. التخلص من مواد التعبئة والتغليف التي لم تعد هناك حاجة إليها في نقاط التجميع لنظام إعادة التدوير، النقطة الخضراء

الضمان 7

بالنسبة لهذا المنتج، بدءًا من تاريخ البيع، نفترض ضمانًا لمدة أربعة وعشرين (24) شهرًا للعيوب التي تعزى إلى التصنيع أو العيوب المادية. ينطبق ضماننا على ألمانيا والنمسا وهولندا. بالنسبة لجميع البلدان الأخرى، يرجى الاتصال بنا تظل مطالبات الضمان القانوني الخاصة بك وفقًا للمادة 437 وما يليها من القانون المدني الألماني غير متأثرة. استخدام حقوقك القانونية في العيوب مجاني. لا يشمل الضمان الأضرار الناجمة عن المناولة أو الاستخدام غير السليم، وكذلك العيوب التي تؤثر بشكل طفيف فقط على وظيفة أو قيمة الجهاز. بالإضافة إلى ذلك، يتم استبعاد أجزاء التآكل وأضرار النقل،

DE

EN

NL

SV

ES

IT

PT

TR

HE

AR

طالما أننا لسنا مسؤولين عن ذلك، وكذلك الأضرار الناجمة عن الإصلاحات التي لم ننفذها، من مطالبة الضمان تم تصميم هذا الجهاز للاستخدام في القطاع الخاص (الاستخدام المنزلي) وهو مصمم للأداء. لا يغطي الضمان أي استخدام في الاستخدام التجاري إلا بالقدر الذي يمكن مقارنته باستخدام الاستخدام الخاص. وهي ليست للاستخدام التجاري المقصود.

في حالة وجود شكاوى مبررة، سنقوم بإصلاح الجهاز المعيب وفقاً لتقديرنا أو استبداله بجهاز خالٍ من العيوب. يجب الإبلاغ عن العيوب المفتوحة في غضون 14 يوماً من التسليم. يجب استبعاد جميع المطالبات الأخرى لتأكيد مطالبة الضمان، يرجى الاتصال بنا قبل إعادة الجهاز (دائماً مع إثبات الشراء!). يمكن العثور على تفاصيل الاتصال الخاصة بنا («الضامن») في بداية هذا الدليل.

DE

EN

NL

SV

ES

IT

PT

TR

HE

AR



DE	Weitere Sprachen dieser Bedienungsanleitung finden Sie unter www.caso-design.de oder wenn Sie den QR-Code scannen.
EN	To see these operating instructions in more languages, visit www.caso-design.de or scan the QR code.
NL	Je vindt deze gebruiksaanwijzing met vertaling in verschillende talen op de volgende link op de website www.caso-design.de . U kunt ook de QR-code scannen om toegang te krijgen tot de vertalingen.
SV	Det finns tillgång till flera språk i denna bruksanvisning på www.caso-design.de eller om du scannar QR-koden.
ES	Este manual de instrucciones está disponible en otros idiomas en www.caso-design.de o escaneando el código QR.
IT	Ulteriori lingue di queste istruzioni per l'uso sono disponibili al seguente link www.caso-design.de o scansionando il codice QR.
PT	Pode encontrar este manual de instruções noutras línguas em www.caso-design.de ou através da leitura do código QR.
TR	Bu kılavuzun diğer dillere çevirileri için şu bağlantıya bakınız: www.caso-design.de . Bu amaçla, geçerli QR kodunu da tarayabilirsiniz.
HE	שפות נוספות של מדריך הפעלה זה ניתן למצוא בכתובת www.caso-design.de או על ידי סריקת קוד ה
AR	أو إذا www.caso-design.de يمكن العثور على المزيد من لغات هذا الدليل على الموقع الإلكتروني. قمت بمسح رمز الاستجابة السريعة

CASO GmbH

Raiffeisenstraße 9 | D-59757 Arnsberg

Service-Hotline International:

Tel.: +49 (0) 29 32 / 80 55 4 – 99 | Fax: +49 (0) 29 32 / 80 55 4 – 77

eMail: kundenservice@caso-design.de | Internet: www.caso-design.de