

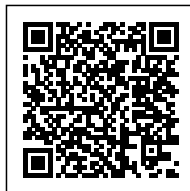
ΠΑΓΚΟΣ ΣΥΝΤΗΡΗΣΗΣ ΠΙΤΣΑΣ ΡΑ ΡΙ 209Μ3

PRODUCT SPECIFICATIONS

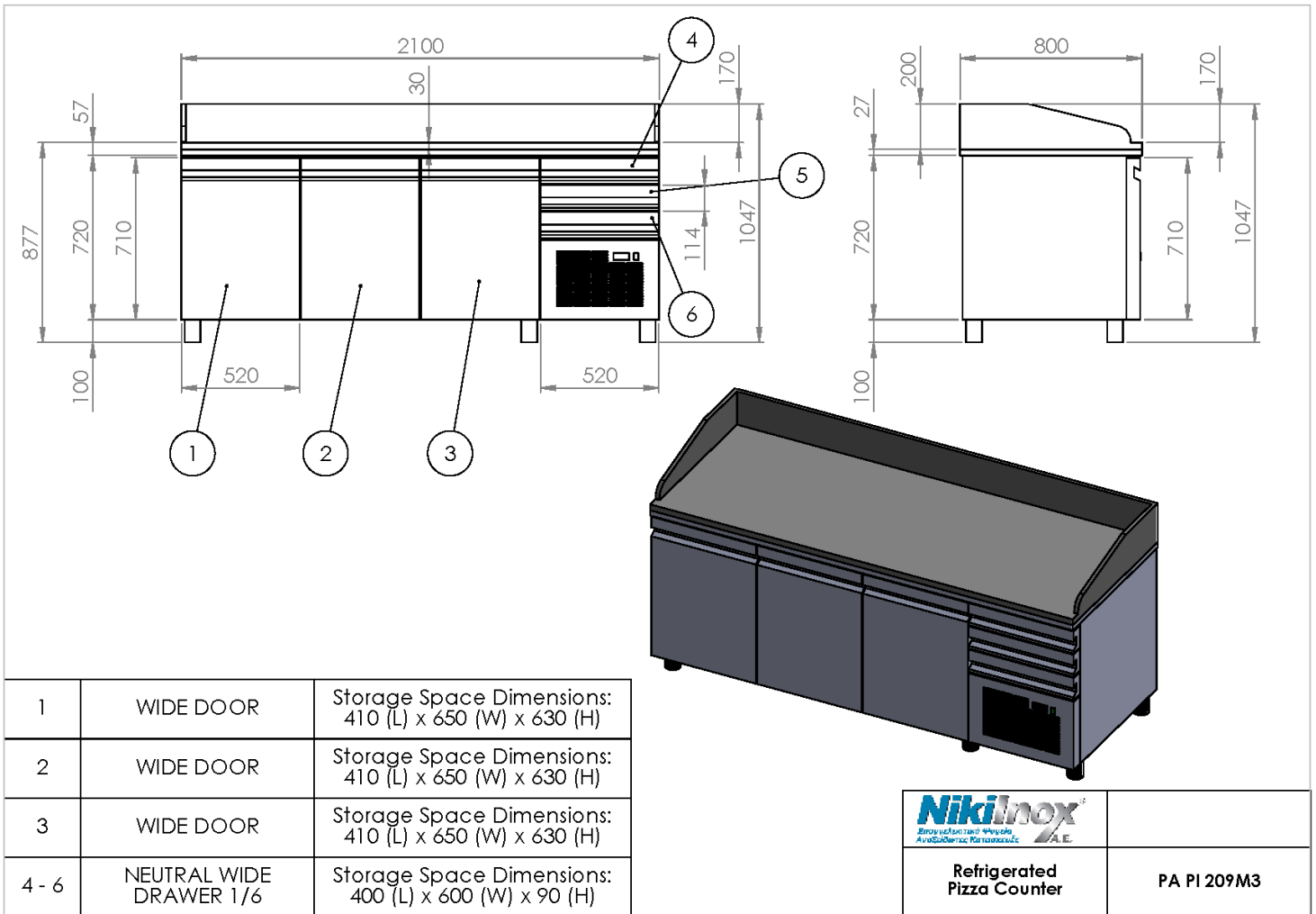


Weight	310 kg
Dimensions	209 × 80 × 110 cm
Χωρητικότητα (Lt)	622
Ιπποδύναμη (HP)	1/4
Όγκος (m3)	1.78
Πόρτες	3.5

Πάγκος προετοιμασίας πίτσας
Επιφάνεια από γρανίτη
Κατασκευή από ανοξείδωτο ατσάλι AISI 304
Βάθος 700mm
Δυνατότητα αλλαγής των συρταριών με πόρτες (κατόπιν αιτήματος)
Δυνατότητα παραγωγής με τη μηχανή στα αριστερά (κατόπιν αιτήματος)
Κορυφαίοι οδηγοί πλήρους επέκτασης στα συρτάρια
Κουμπωτά μαγνητικά λάστιχα
Εργονομικές λαβές
Θερμοστάτης με αυτόματο σύστημα απόψυξης
Πολυουρεθάνη μόνωση
Αυτόματη εξάτμιση των συμπυκνωμάτων για αποφυγή αποστράγγισης
Ρυθμιζόμενες βάσεις
Ψύξη μέσω κυκλοφορίας αέρα
Οικολογικά υγρά R290
Γενικής χρήσης
Ιδανικό για πιτσαρίες



SKU: PA ΡΙ 209Μ3



Ανακαλύψτε το επαγγελματικό ψυγείο πάγκου PA PI 209M3, ιδανικό για πιτσαρίες που επιθυμούν να προσφέρουν την καλύτερη εμπειρία στους πελάτες τους.

Με κορυφαία κατασκευή από ανοξείδωτο ατσάλι AISI 304, αυτός ο πάγκος προετοιμασίας πίτσας διαθέτει μια εντυπωσιακή επιφάνεια από γρανίτη, που όχι μόνο προσθέτει στυλ αλλά και ανθεκτικότητα.

Με βάθος 700mm, είναι σχεδιασμένος για να φιλοξενεί όλα τα απαραίτητα υλικά και εργαλεία για την παρασκευή πίτσας. Υπάρχει η δυνατότητα αλλαγής των συρταριών με πόρτες κατόπιν αιτήματος, καθώς και η επιλογή παραγωγής με τη μηχανή στα αριστερά, αν αυτό εξυπηρετεί τις ανάγκες σας.

Οι κορυφαίοι οδηγοί πλήρους επέκτασης στα συρτάρια διευκολύνουν την πρόσβαση στα υλικά σας, ενώ τα κουμπωτά μαγνητικά λάστιχα εξασφαλίζουν άριστη σφράγιση.

Οι εργονομικές λαβές και ο θερμοστάτης με αυτόματο σύστημα απόψυξης προσφέρουν άνεση και ευκολία στη χρήση. Η πολυουρεθάνη μόνωση και η αυτόματη εξάτμιση των συμπυκνωμάτων συμβάλλουν στην ενεργειακή αποδοτικότητα του πάγκου.

Με ρυθμιζόμενες βάσεις και ψύξη μέσω κυκλοφορίας αέρα με οικολογικά υγρά R290, το PA PI 209M3 είναι η τέλεια επιλογή για κάθε πιτσαρία που θέλει να ξεχωρίσει στον τομέα της.