



MINI



ALICE

MINI - ALICE

affettatrici gravità

gravity slicers

- Fusione in lega di alluminio anodizzato
- Basamento piano per una facile pulizia
- Silenzioso e robusto motore asincrono
- Trasmissione con robusta cinghia poliV
- Lama forgiata a forte spessore
- Scorrimento carrello su boccole autolubrificanti
- Affilatoio incorporato di serie per i modelli 220 e 250

- Anodized cast aluminum alloy
- Flat base for easy cleaning
- Strong and silent-running asynchronous motor
- Reliable polyV belt drive
- Forged and large thickness blades
- Carriage running on self-lubricating bushes
- Cast-in sharpener is standard for 220 end 250 models



ALICE 250



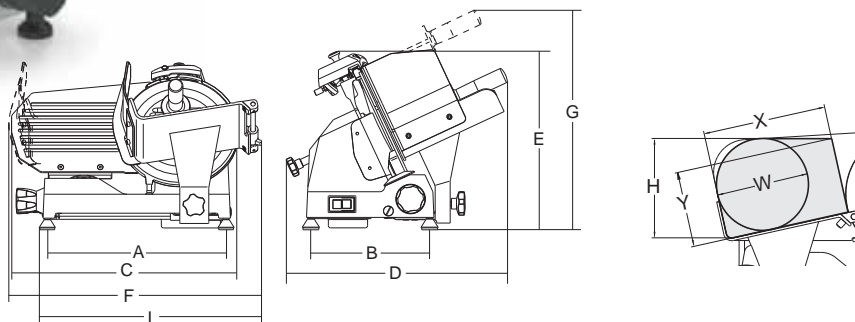
ALICE 220



MINI 195



ALICE



						A	B	C	D	E	F	G	L	X	Y	H	W			
	mm-inch	watt-Hp	mm	mm	mm	mm	mm	mm	mm	mm	mm	mm	mm	mm	mm	mm	mm	kg	mm	kg
Mini 195	195/8"	110/0,15	15	200	155x200	350	220	430	300	310	570	335	400	175	130	130	130	8,8	450x330x330	9,8
Alice 220	220/9"	150/0,2	15	205	200x220	360	260	480	420	355	610	370	530	180	145	165	160	12,5	540x460x430	14,75
Alice 250	250/10"	150/0,2	15	205	200x220	360	260	500	420	355	610	370	530	175	155	175	175	13	540x460x430	15,25