



DRAKE MAN

inteneritrice bistecche/taglia strisce manuale
manual steak tenderizer/meat strip cutter

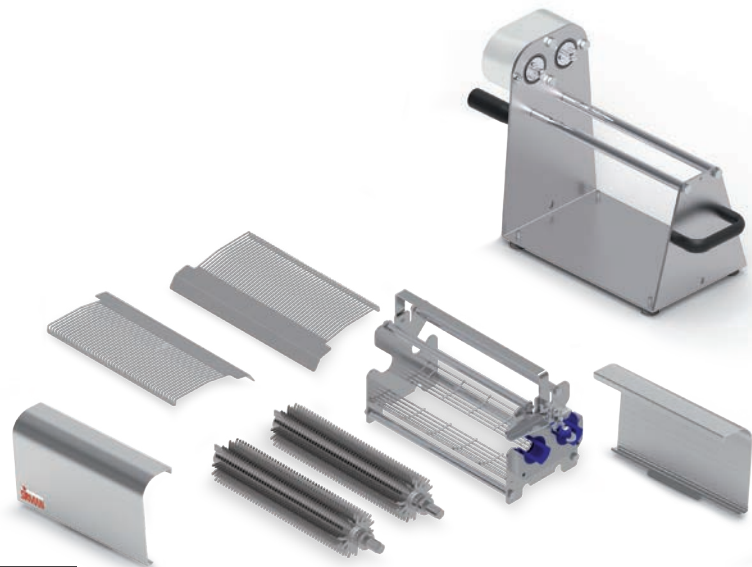


YouTube



- Inteneritrice per carne a fette
- Realizzata in acciaio inox AISI 304
- Introduzione prodotto di ben 25 cm di larghezza, ampia e pratica
- Protezione lame in acciaio inox
- Facile rimozione e sostituzione del gruppo lame
- Rulli lame e pettini facilmente smontabili per una pulizia più approfondita
- Manopola adattabile per operatori mancini
- Gruppo lame non incluso nel prezzo

- *Manual operated steak tenderizer*
- *Stainless steel AISI 304 construction*
- *Feeding hopper 25 cm wide, best in its class*
- *AISI 304 blade protection shields. Blade assembly easily removable and changeable*
- *Easily removable combs and blade assembly for a deeper sanitification*
- *Switchable handle for left-handed operators*
- *Cutting blade assembly not included*



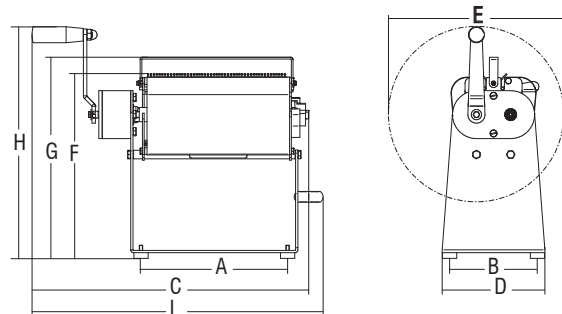
Optionals



Lame inteneritrice con 96 lame
Tenderizing knives with 96 blades



Gruppo lame taglio strisce
 8 - 10 - 15 - 20 mm
*Meat strip cutter
 8 - 10 - 15 - 20 mm*



		A	B	C	D	E	F	G	H	L	kg		
	mm	mm	mm	mm	mm	mm	mm	mm	mm	mm	kg	mm	kg
Drake Man	30x250	253	154	490	180	308	330	353	406	514	7.5	305x517x440	8
Gruppo lame inteneritrice Tenderizing blade assembly	-	-	-	-	-	-	-	-	-	-	5.7	170x405x210	6.20
Gruppo lame taglio Cutting blade assembly	-	-	-	-	-	-	-	-	-	-	5.7	170x405x210	6.20